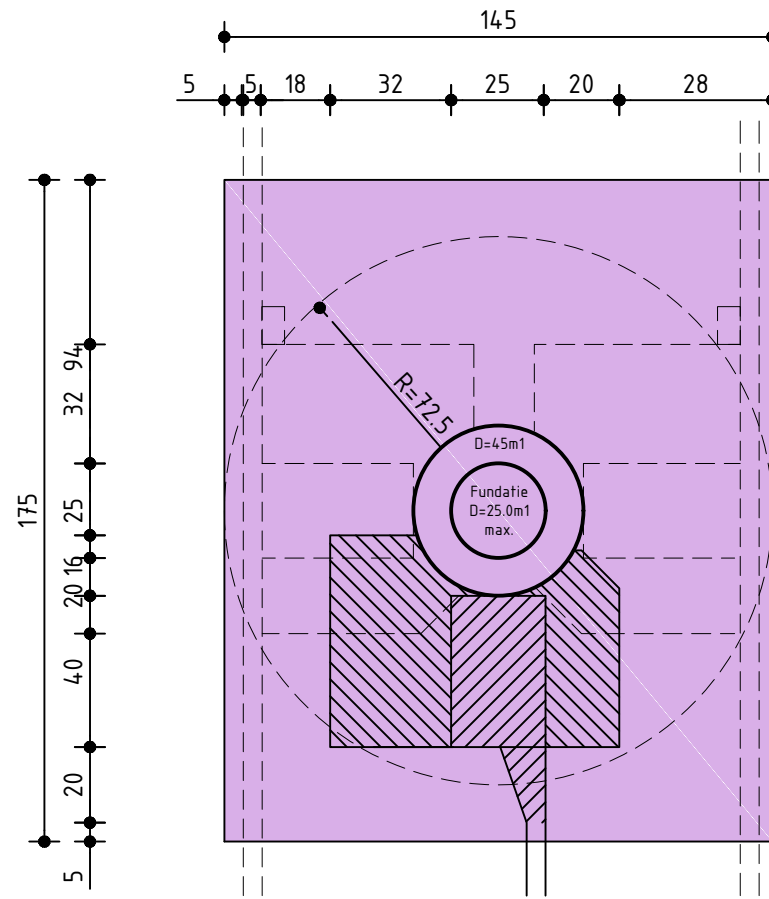
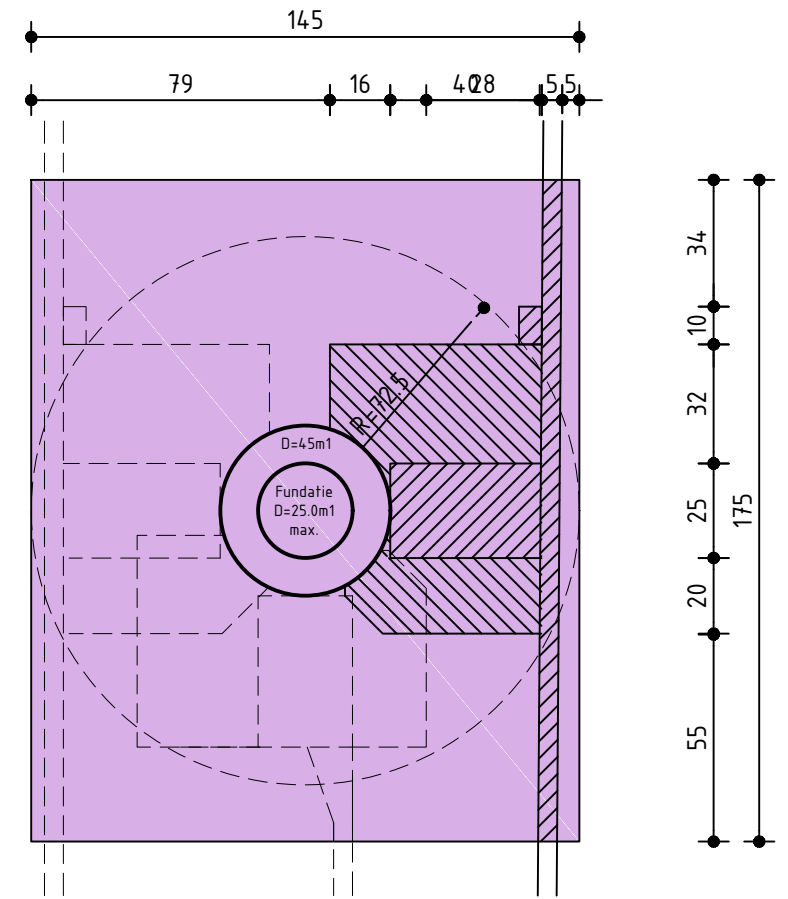


Parkweg

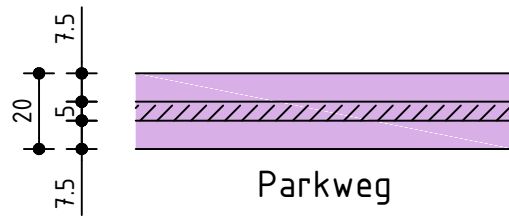


Parkweg



Parkweg

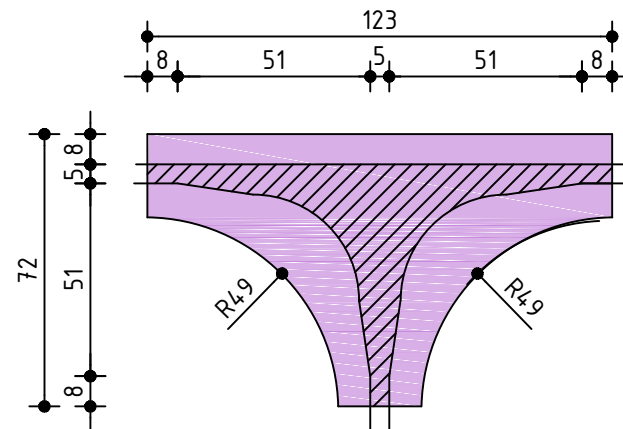
Diverse opstellings mogelijkheden parkweg



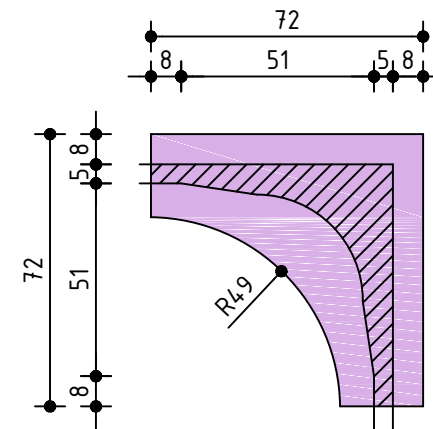
Parkweg



Parkbekabeling



Intrit parkweg
(T-kruising)



Intrit parkweg
(bocht)

Legenda:

- Opstelplaats / Parkweg

- Uitlegruimte

VERTROUWELIJK

Principe:

- Rotordiameter 145m1 maximaal.
- Hubhoogte 145m1 maximaal.
- Fundatiediameter 25.0m1 maximaal + verschuiven diameter 45m1.
- Opstelplaats 40x25m1

Opmerking:

Uitleg kraan uitgesloten , nader te bepalen na positionering.

717	B	22	FDEC hr. Doornbos	P7006.824
fact. no.	build.	ext.	Civ. engineer	project no.
title: Indicatieve opstelling inrichtingsplan Windpark Oosterhorn				
fact./build. : project:			rev.	date
scale: 1:2000			dimensions in mm	doc. type: 15
abbr.: PPD			Alt. doc. no.	Emmtec Services bv Postbus 2008, 7801 CA Emmen Tel. +31 (0)591 69 2555 www.emmtecservices.nl
size: A3-3.112.517			doc. no.	sh. 1