

Ventolines

Duit 15
8305 BB Emmeloord

T.a.v.: Remi van der Zijde

datum

Arnhem, 28/03/2017/MHEIT

Informatie vergunningsaanvraag windturbines

Geachte heer Van der Zijde, Beste Remi,

Naar aanleiding van uw aanvraag sturen wij u hierbij een informatie pakket om te gebruiken voor het aanvragen van een omgevingsvergunning voor de Vestas V126-3.45 MW High Torque op 117m ashoogte en Vestas V112-3.45MW op 119m ashoogte.

Deze informatie is zorgvuldig samengesteld, om ervoor te zorgen dat u alle wind turbine informatie voorhanden heeft om een vergunningsaanvraag te kunnen voorbereiden. De informatie kan op een "need-to-know" basis openbaar gemaakt worden, zoals onder Nederlandse wet- en regelgeving benodigd is.

Documentatie opgenomen in de referentielijst is op aanvraag beschikbaar, maar kan niet openbaar gemaakt worden.

Een gedeelte van de informatie wordt op basis van vertrouwelijkheid aan u overhandigd, en kan door u zelf gebruikt worden om project specifieke tekeningen te genereren, zoals bijvoorbeeld tekeningen van opstelplaatsen.

Met vriendelijke groet,
Vestas Benelux B.V.

Mathijs Heitkamp
Sales Support Engineer

T +31 26 4971 527
M +31 6 1228 5803
mheit@vestas.com

Vestas Benelux B.V.

PO Box 208, 6800 AE ARNHEM, The Netherlands
Business Address: Delta 85, 6825 MN ARNHEM, The Netherlands
Tel: +31 (0) 26 497 1500, vestas@vestas.nl, www.vestas.com
Bank: ABN AMRO BANK N.V., SWIFT: ABNANL2A, Account No. (EUR): 52.17.29.653, IBAN (EUR): NL03 ABNA 0521 7296 53 Bank: ING BANK N.V., SWIFT: INGBNL2A, Account No. (EUR): 68.62.92.197, IBAN (EUR): NL75 INGB 0686 2921 97
Chamber of Commerce: Central Gelderland 30151792, VAT Identification No.: NL8071.81.614.B.01
Company reg. name: Vestas Benelux B.V.

Inhoudsopgave

1. Uiterlijke kenmerken Wind Turbines	3
1.1 Afmetingen	3
1.1.1 Gondel, inclusief hub	3
1.1.2 Toren	3
1.1.3 Rotor bladen	4
1.2 Kleur en materialen	5
2. Algemene Beschrijving Onderdelen Wind Turbine	6
1.3 Hoofcomponenten	6
1.4 Veiligheidsvoorzieningen	7
3. Milieutechnische Details Wind Turbine	8
1.5 Milieugevaarlijke stoffen	8
1.6 Lekken van gevaarlijk stoffen	8
4. Power Curve en Noise Curve	10
5. Civiel technische specificaties	11
1.7 Fundaties	11
1.8 Opstelplaatsen En Toegangswegen	11
6. Referenties	12
Bijlage A Afkortingen	13
Bijlage B Aanzichttekeningen	14
Bijlage C Basis Ontwerp Fundatie	16

1. UITERLIJKE KENMERKEN WIND TURBINES

1.1 Afmetingen

De hoofdafmetingen van alle hoofdcomponenten staat beschreven in onderstaande paragrafen. De afkortingen staan beschreven in Bijlage A.

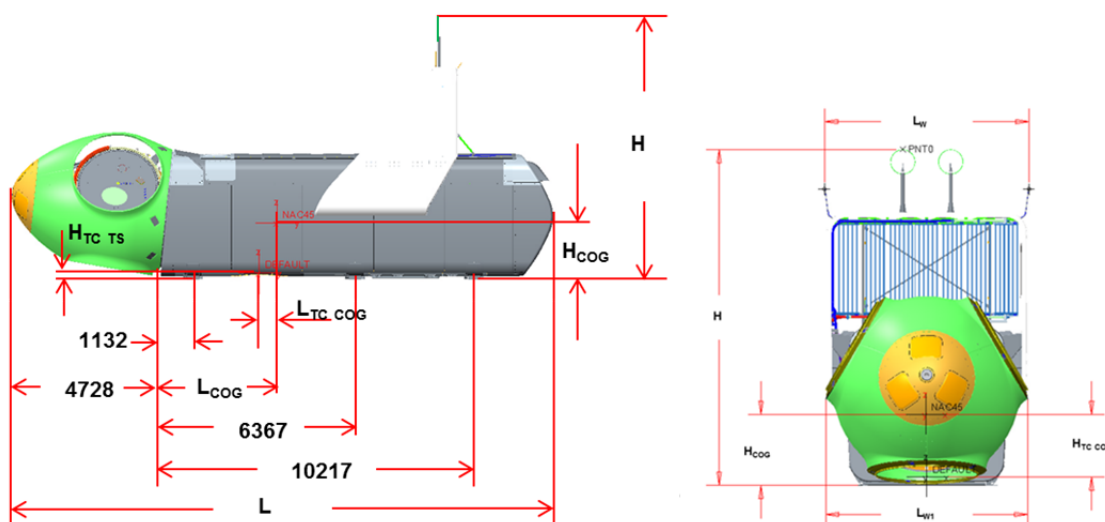
De aanzichttekeningen, inclusief afmetingen zijn opgenomen in Bijlage B.

1.1.1 Gondel, inclusief hub

Data op basis van Vestas Document, referentie I.

L [mm]	H [mm]	L _w [mm]
17502	8409	5119

Tabel 1: Afmetingen gondel, inclusief hub 3MW platform



Figuur 1: Afmetingen gondel, inclusief hub

1.1.2 Torens

Onderstaande tabellen geeft de afmetingen van de torendelen weer, op basis van Documenten II en III.

	L [mm]	DA [mm]	DB [mm]
Bodem sectie	13200	4000	4000
Sectie 2	19320	4000	4000
Sectie 3	25480	4000	3900
Sectie 4	26600	3900	3650
Top sectie	30000	3650	3238

Tabel 2: Buitenwerkse afmetingen torendelen, V126 117m ashoogte

	L [mm]	DA [mm]	DB [mm]
Bodem sectie	12960	4000	4000
Sectie 2	19320	4000	4000
Sectie 3	25480	4000	3900
Sectie 4	28840	3900	3650
Top sectie	30000	3650	3238

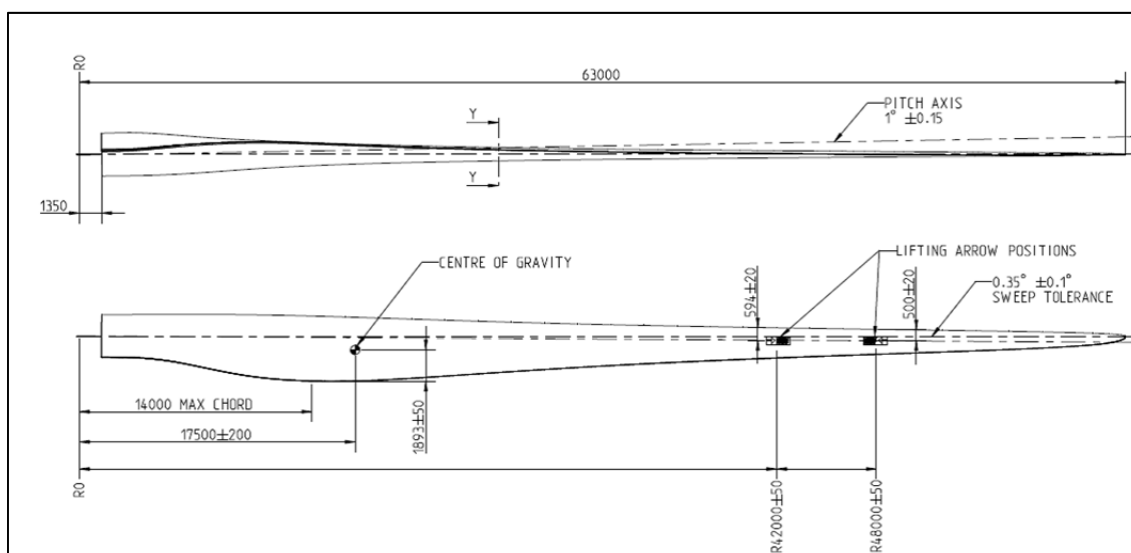
Tabel 3: Buitenwerkse afmetingen torendelen, V112 119m ashoogte

1.1.3 Rotor bladen

Data op basis van Vestas Documenten IV en V.

L [mm]	L _w [mm]	L _{cg} [mm]	H _{cg} [mm]	H [mm]	D _o [mm]
61650	4000	16150 ±200	*)	2600	2590

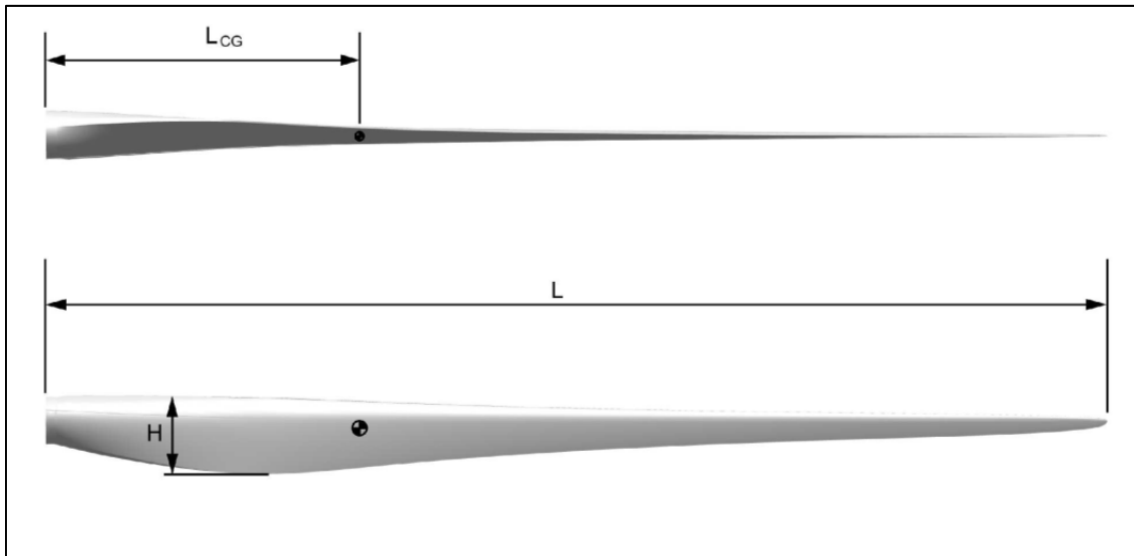
Tabel 4: Afmetingen 62m blad (V126) in vlakke positie, exclusief transport materialen



Figuur 2: Afmetingen 62m blad (V126), exclusief transport materialen

L [mm]	L _w [mm]	L _{cg} [mm]	H _{cg} [mm]	H [mm]	D _o [mm]
54673	3935	13310 ±300	*)	2600	2590

Tabel 5: Afmetingen 55m blad (V112) in vlakke positie, exclusief transport materialen



Figuur 3: Afmetingen 55m blad (V112), exclusief transport materialen

1.2 Kleur en materialen

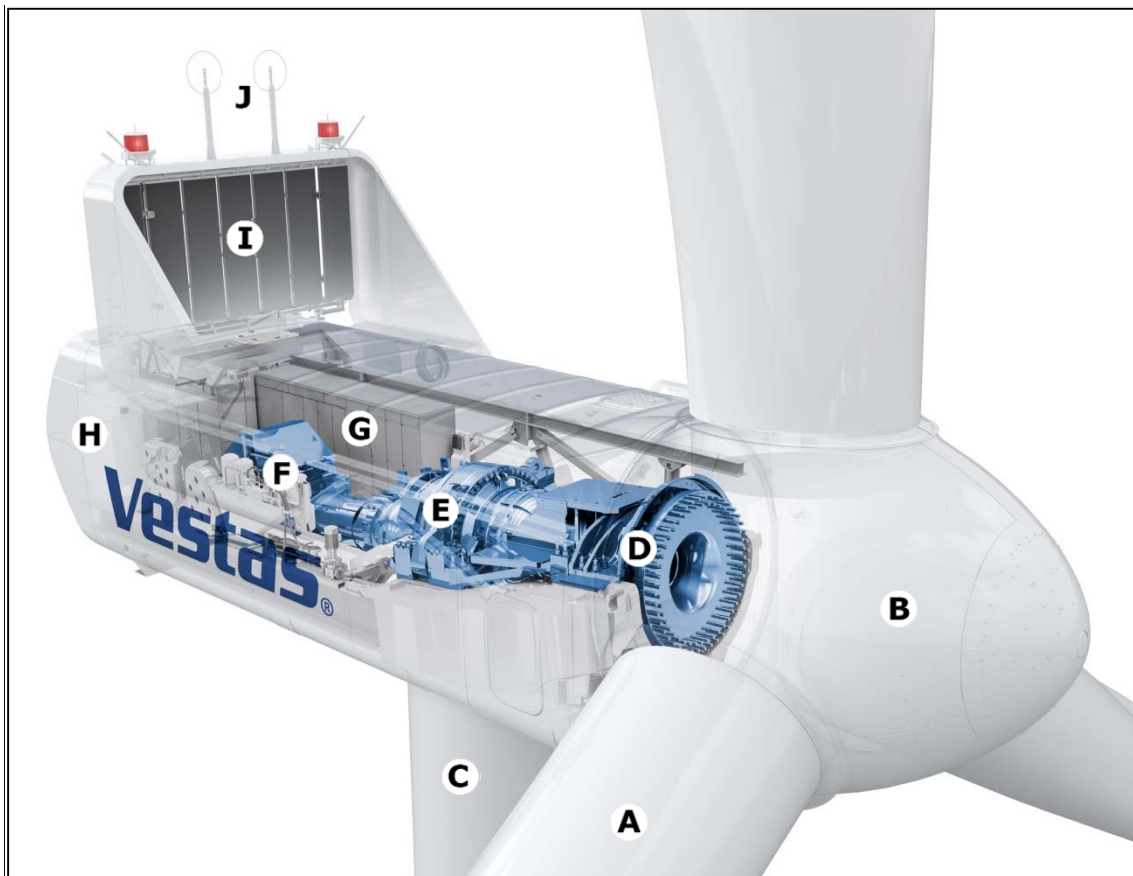
Onderdeel	Materiaal uitwendig	Kleur
Toren	Staal	RAL 7035 (lichtgrijs)
Gondel	Polyester	RAL 7035 (lichtgrijs)
Bladen	Polyester	RAL 7035 (lichtgrijs)

Tabel 6: Materialen en RAL kleur mast, gondel en bladen

2. ALGEMENE BESCHRIJVING ONDERDELEN WIND TURBINE

1.3 Hoofcomponenten

In onderstaande figuur en tabel worden de belangrijkste componenten van de wind turbine beschreven. Meer details van alle componenten is terug te vinden in Document IX.



Figuur 4: Overzichttekening gondel

Item	Component	Description
A	Blades	The blades are made of carbon and fibreglass and consist of two airfoil shells bonded to a supporting beam.
B	Hub	The hub supports the three blades and transfers the reaction loads to the main bearing and the torque to the gearbox. The hub structure also supports blade bearings and pitch cylinders.
C	Tower	Tubular towers with flange connections
D	Main Shaft	The main shaft transfers the reaction forces to the main bearing and the torque to the gearbox.
E	Gearbox	The main gear converts the low-speed rotation of the rotor to high-speed generator rotation.
F	Generator	The generator is a three-phase asynchronous induction generator with cage rotor that is connected to the grid through a full-scale converter.
G	Converter	The converter is a full-scale converter system controlling both the generator and the power quality delivered to the grid.
H	HV Transformator	The step-up HV transformer is located in a separate locked room in the back of the nacelle. The transformer is a three-phase, two-winding, dry-type transformer

Item	Component	Description
		that is selfextinguishing.
I	Cooler top	
J	Wind Sensors	The turbine is equipped with two ultrasonic wind sensors

Tabel 7: Omschrijving turbine onderdelen

1.4 Veiligheidsvoorzieningen

De volgende voorzieningen zijn in de turbine aanwezig ter bescherming van de turbine en/of de mensen werkzaam in de turbine:

- Aerodynamische en mechanische rem
- Kortsluitingsbeveiliging
- Overspeed beveiliging
- Vlamboog bescherming
- Rookbeveiliging
- Bliksembeveiliging
- EMC
- Aarding
- Corrosie bescherming
- Vluchtroutes
- Antislip vloeren, 1 per toren sectie
- Service lift
- Ladder met valbeveiliging
- Afschermingen voor roterende delen
- Rotorslot
- Noodstop
- (Nood)verlichting
- Stroomschakelaar
- Brandblussers
- EHBO set
- Waarschuwborden
- Diverse veiligheidshandleidingen

3. MILIEUTECHNISCHE DETAILS WIND TURBINE

1.5 Milieugevaarlijke stoffen

Onderstaande tabel geeft een overzicht van de milieugevaarlijke stoffen. Meer gedetailleerde milieutechnische informatie van de complete wind turbine is opgenomen in de "Life Cycle Assessments", Documenten VI en VII.

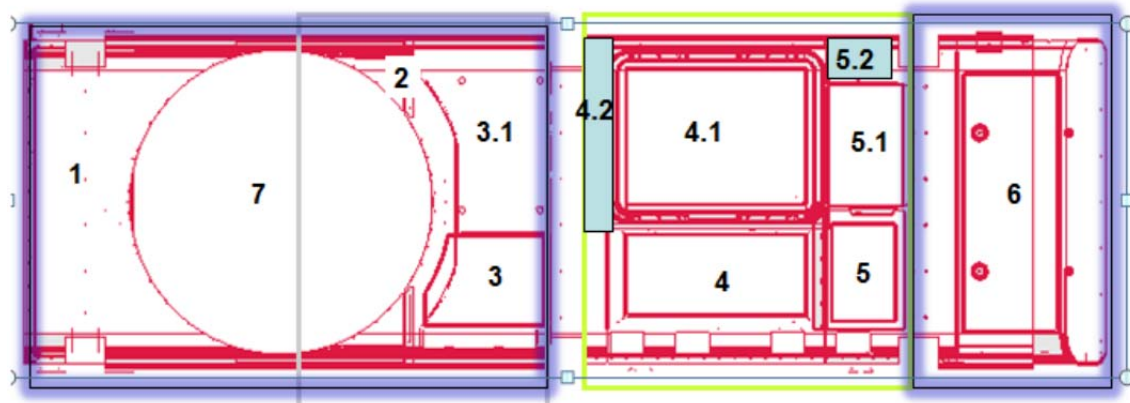
Toepassing	Hoeveelheid (liter)	DMS nummer Material Safety Data Sheet,
Tandwielkast olie	1.000	0043-8204, of 0043-8197
Smeervet	27	0043-8195, en/of 0038-7779, en/of 0043-8182, en/of 0043-8178
Kruimotoren, tandwielkastolie	66-73	0043-7822, en/of 0043-8207, en/of 0043-8205, en/of 0043-8208
Hydrauliekolie	250	0027-8080, of 0043-8223
Koelvloeistof	470	0043-8202

Tabel 8: Lijst met hoeveelheden milieugevaarlijke stoffen inclusief veiligheidsinformatiebladen

1.6 Lekken van gevaarlijk stoffen

De 3MW turbines is verdeeld in 17 zones waar mogelijke lekkage van gevaarlijke stoffen kan voorkomen. In onderstaande figuur staan 12 zones in de Gondel aangegeven. De overige 5 zones bevinden zich in de toren. Een compleet overzicht van alle zones en de eventuele opvangcapaciteit, is weergegeven in onderstaande tabel.

Een complete beschrijving Vestas' concept om lekkage te voorkomen staat beschreven in Document VIII.



Figuur 5: Zones waar lekkage kan optreden in Gondel

Zon	Location on the turbine	Collection capacity (liters)
1	Front end of the nacelle	No spillage collection
2	The nacelle part behind the tower opening	Zone 2, 3 and 3.1 is connected total amount
3	The left area behind zone 2	Zone 2, 3 and 3.1 is connected total amount
3.1	The right area behind zone 2	Zone 2, 3 and 3.1 is connected total amount
4	The zone behind zone 3	Zone 4, 4.1, 4.2, 5 and 5.2 is connected
4.1	The zone behind zone 4.2	Zone 4, 4.1, 4.2, 5 and 5.2 is connected
4.2	The zone behind zone 3.1	Zone 4, 4.1, 4.2, 5 and 5.2 is connected
5	The zone behind zone 5	Zone 4, 4.1, 4.2, 5 and 5.2 is connected
5.1	The zone behind zone 4,1 and between	No spillage collection
5.2	The zone behind 4.1 to the right	Zone 4, 4.1, 4.2, 5 and 5.2 is connected
6	The back end of the nacelle / transformer	No spillage collection
7	The first platform in the tower	Zone 7 can contain 500 liters
8	The hub	The hub/blade is sealed
9	The spinner and root of the blade	The hub/blade is sealed
10	The bottom of the tower	No spillage collection
11	The roof of the nacelle	No containment on the roof
12	Nacelle side covers inside the nacelle	No spillage collection

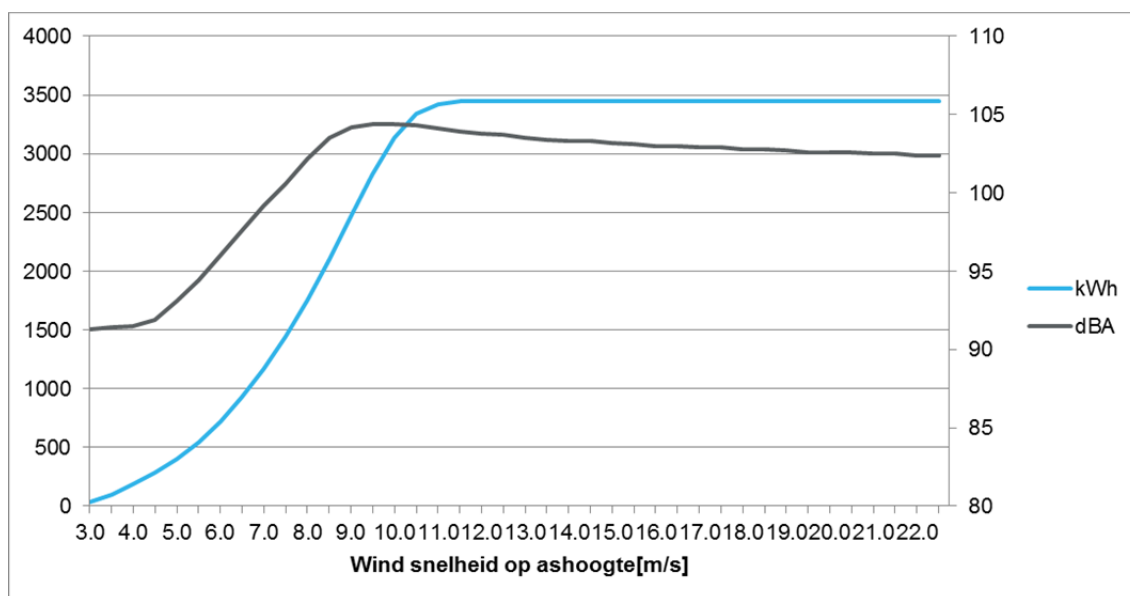
Tabel 9: Zones waar lekkage kan optreden, inclusief opvangcapaciteit

4. POWER CURVE EN NOISE CURVE

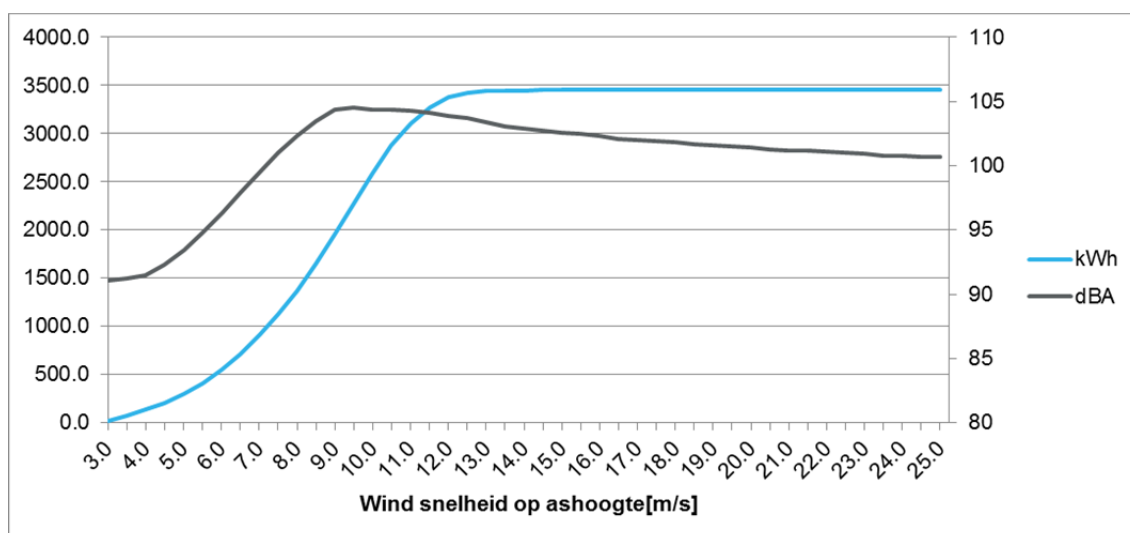
Onderstaande grafieken tonen de energieproductie en geluidsemissie (Mode 0) afgezet tegen de windsnelheid op ashoogte, op basis van Documenten VI, XI, X, XII en XIII.

Voor de Power Curve en Noise Curve gelden de volgende condities:

- Meet standard: IEC 61400-11 ed. 3
- Maximale turbulentie voor Noise Curve: 16% op 10 meter hoogte
- Turbulentie intensiteit voor Power Curve: 6-12% (10 minuten gemiddelde)
- Wind schering, α : 0.00-0.30 (10 minuten gemiddelde)
- Lucht aanstroom hoek (verticaal): $0 \pm 2^\circ$
- Luchtdichtheid: 1.225 kg/m^3
- Schone rotor bladen



Figuur 6: Power Curve en Noise Curve V126-3.45MW High Torque



Figuur 7: Power Curve en Noise Curve V112-3.45MW

5. CIVIEL TECHNISCHE SPECIFICATIES

1.7 Fundaties

Fundaties zijn altijd locatie- en project specifiek en kunnen afwijken door de lokale grondgesteldheid. In Bijlage C staat een tekening van een basisontwerp voor een fundament in Nederland, waarvoor met name staal en beton zal worden gebruikt voor de vervaardiging van een dergelijk fundament.

1.8 Opstelplaatsen En Toegangswegen

Vereist voor het aanvragen van de omgevingsvergunning zijn normaliter:

- opbouw standaardwegen (dwarsdoorsnede)
- gebruikte materialen standaardweg (mag worden aangegeven in de doorsnede tekening)
- maximale afmetingen permanente wegen (breedte)
- minimaal benodigde vrije ruimte naast de weg
- benodigde bochtstralen

U kunt hiervoor het document “Road, Crane Pad and Hardstand Specifications” (Document XIV) van Vestas gebruiken. Dit document is niet openbaar, maar op basis hiervan kunnen door U project specifieke voorontwerpen gemaakt worden van toegangswegen, opstelplaatsen en kraanopstelplaatsen.

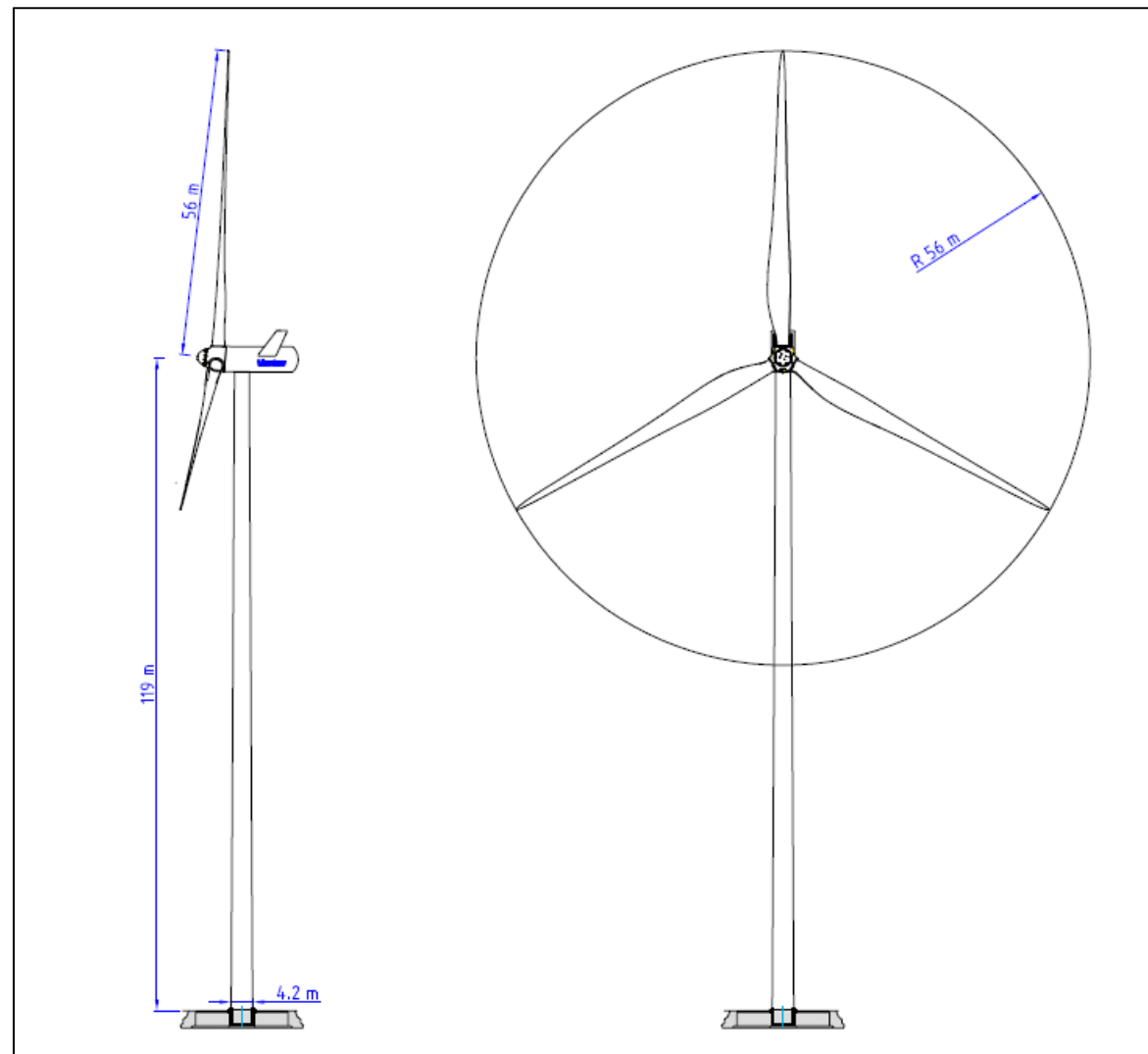
6. REFERENTIES

- I. Weight, dimensions, and centre of gravity of nacelle, Document no.: 0037-6562 V03
- II. Tower Approval Drawing T3III450/T3III451-V126-3.45/3.6MW MK3 Document no.: 0057-6926_V0
- III. Tower Approval Drawing T3E120-V112-3.3 MW HH119 IEC3A Document no.: 0041-0468_V0
- IV. Weight, dimensions and centre of gravity of 62 m blade, Document no.: 0037-6207_V09
- V. Weight, dimensions, and centre of gravity of 55 m blade, Document no.: 0008-1740_V10
- VI. Life Cycle Assessment of V126-3.3 MW, Document no.: 0046-0966
- VII. Life Cycle Assessment of V112-3.3 MW, Document no.: 0053-7512
- VIII. 3MW Customer Leakage statement, Document no.: 0048-7762
- IX. General Description 3MW Platform, Document no.: 0053-3707_V03
- X. Performance Specification V126-3.45MW HTq, Document no.: 0056-6303_V03
- XI. General Specification V112-3.3 MW IEC 2A 50 Hz BWC, Document no.: 0058-5119_V00
- XII. 3MW mk3 full range sound curves, Document no.: 0058-2095_V00
- XIII. 3MW mk2 full range sound curves, Document no.: 0058-2097_V00
- XIV. Road Crane Pad and Hardstand Specifications V105-V110-V112-V117-V126, Document no.: 0038-8194_V09
- XV. Drawing 0041-1841_R1 - V126 HH117
- XVI. Drawing V112-3.0 MW HH119

BIJLAGE A AFKORTINGEN

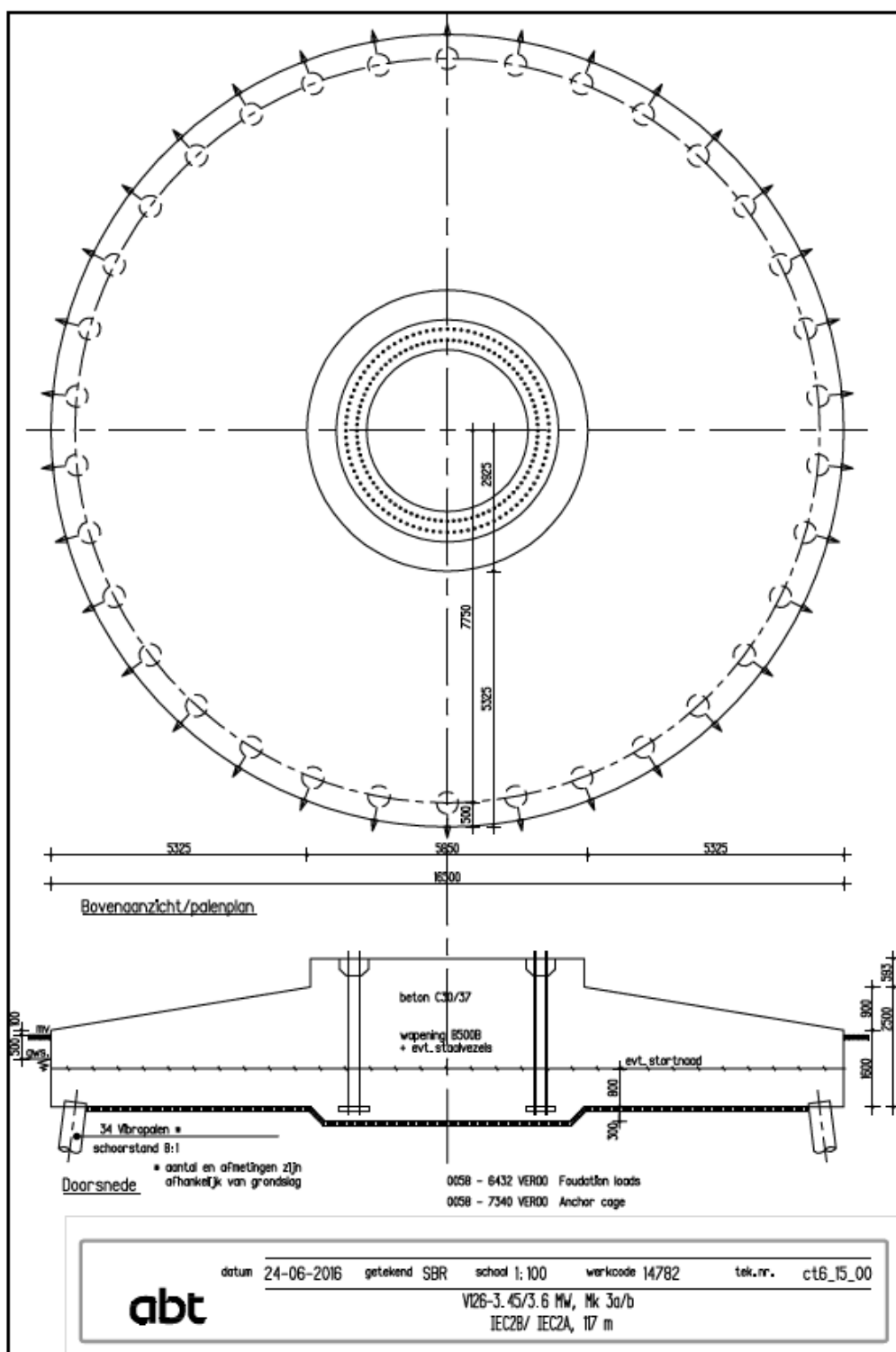
Afkorting	Verklaring
CBF	Compact blade frame
CG	Centre of gravity
CoG	Centre of gravity
DA	Outer diameter, bottom of tower section
DB	Outer diameter, top of tower section
DBC	Diameter of bolt circle
DBC, I	Diameter of inner bolt circle of T-flange
DBC, O	Diameter of outer bolt circle of T-flange
DH	Diameter of bolt hole
DI	Inner diameter of flange
DMS	Document Management System
DO	Blade root diameter
Do	Outer diameter of flange
H	Height (including transport shoes)
H	Height
Hcg	Centre of gravity (blade height)
H _{coG}	Distance (from bottom) transport shoes bottom to the centre of gravity
H _{TC-COG}	Distance (from bottom) from tower centre to the centre of gravity
H _{TC-TS}	Distance (from bottom) from tower centre to the transport shoe bottom
HTq	High torque
kV	kilo Volt
L	Length
L	Length of tower section
Lcg	Measurement of CG from the root end
Lcg	Distance to the centre of gravity
L _{coG}	Distance (lengthwise) from centre of transport shoes to the centre of gravity
L _{TC-COG}	Distance (lengthwise) from tower centre to the centre of gravity
LTq	Low torque
L _w	Width
Lw	Width of the blade
LW _{coG}	Distance from nacelle centre line to the centre of gravity
MBF	Multi-blade frame
MSI	Master scheduled item
R0	Measurement from rotor centre
RA	Reaction strength – point A, bottom of tower section
RB	Reaction strength – point B, top of tower section
TC	Tower centre
TFL	Thickness of flange
W	Weight
WFL	Width of flange
W _r	Actual weight at root end (including the weight of the transport frame)
W _t	Actual weight at tip end (including the weight of the transport frame)

Tabel 10: Lijst van gebruikte afkortingen

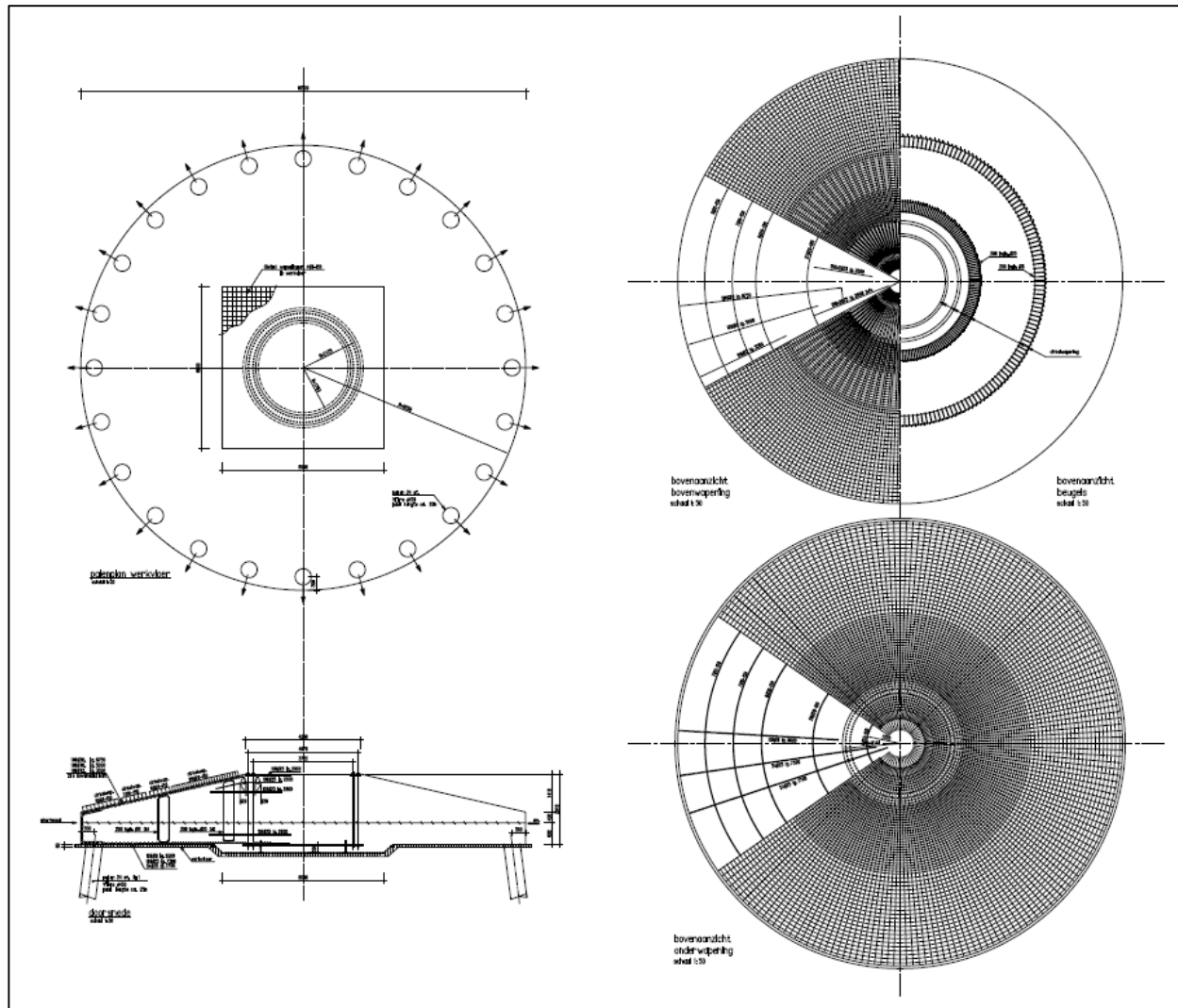


Figuur 9: Aanzichttekening V112 119m ashoogte, op basis van Document XVI

BIJLAGE C BASIS ONTWERP FUNDATIE



Figuur 10: Basis ontwerp fundatie V126 117m ashoogte



Figuur 11: Basis ontwerp fundatie V112 119m ashoogte