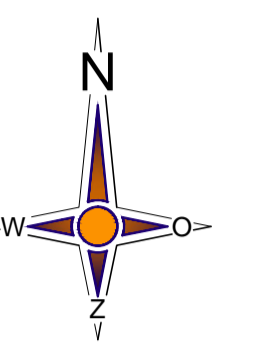
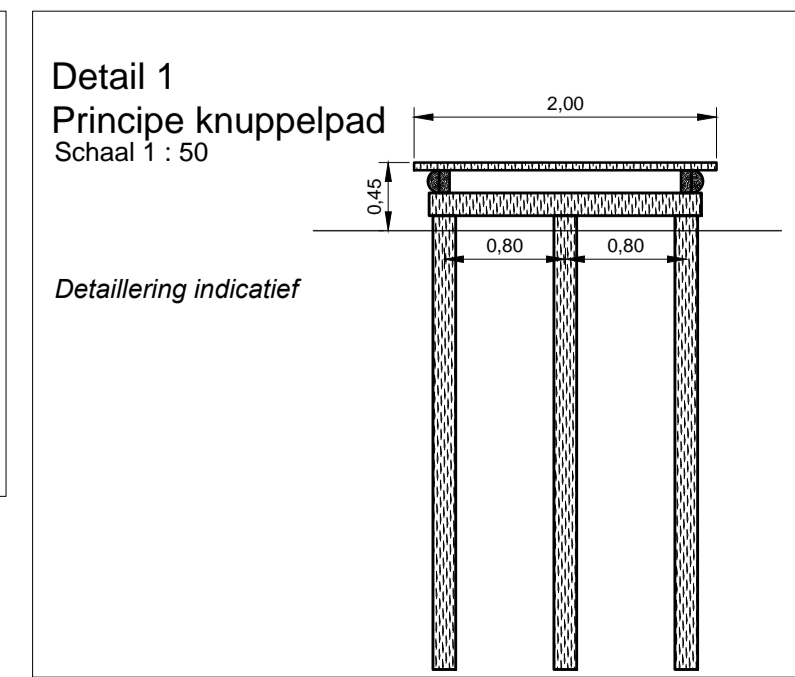
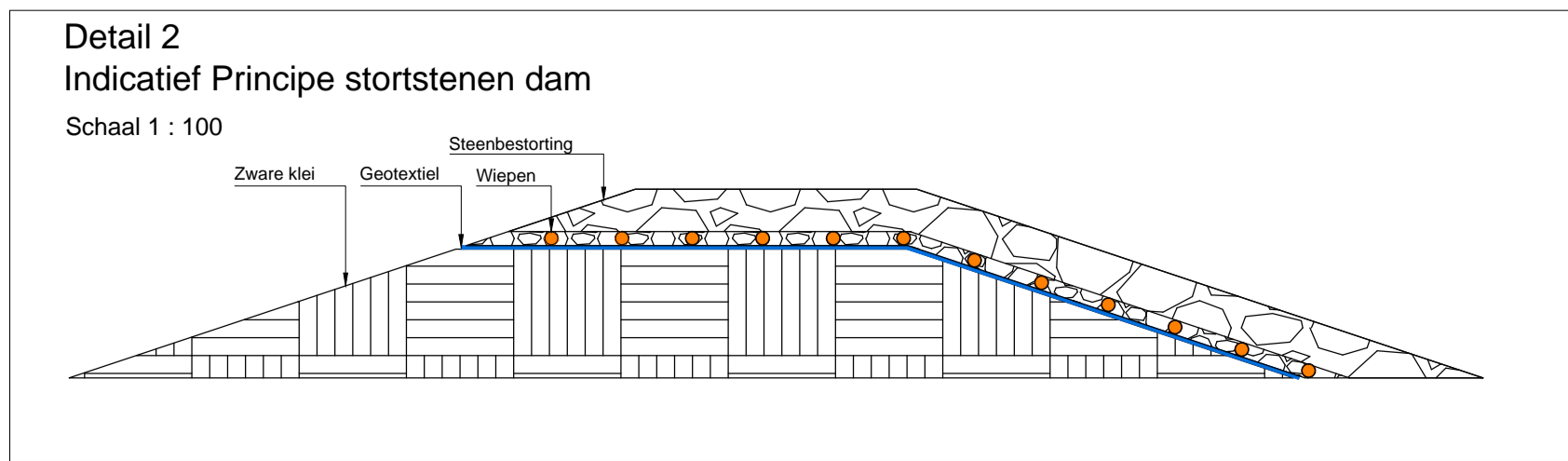
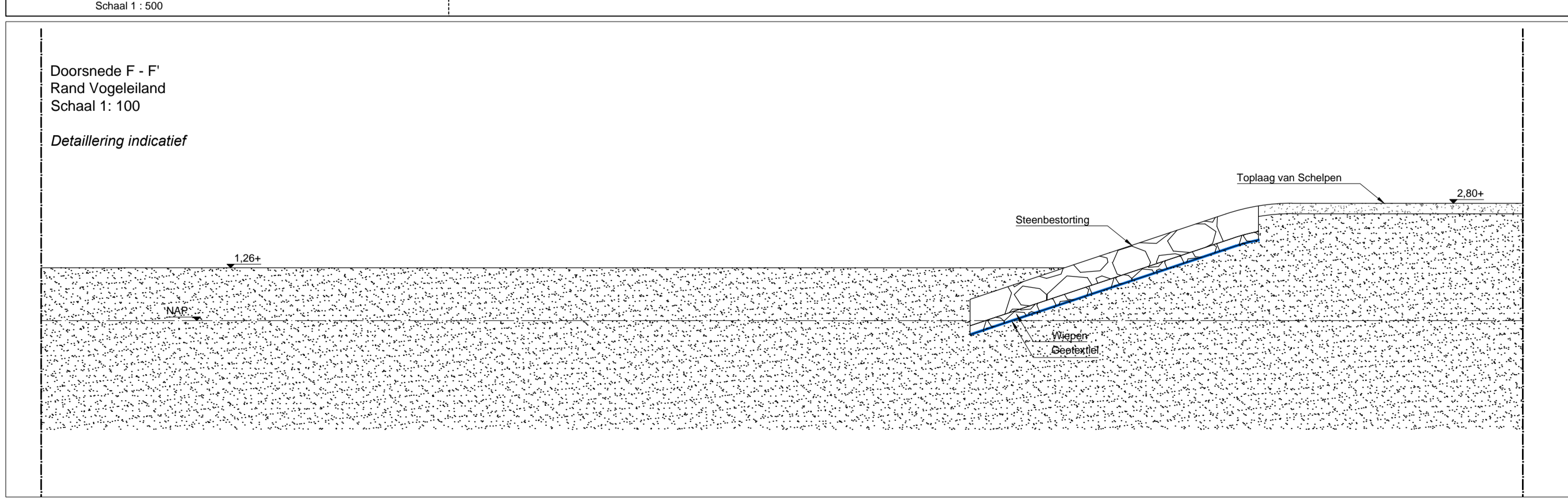
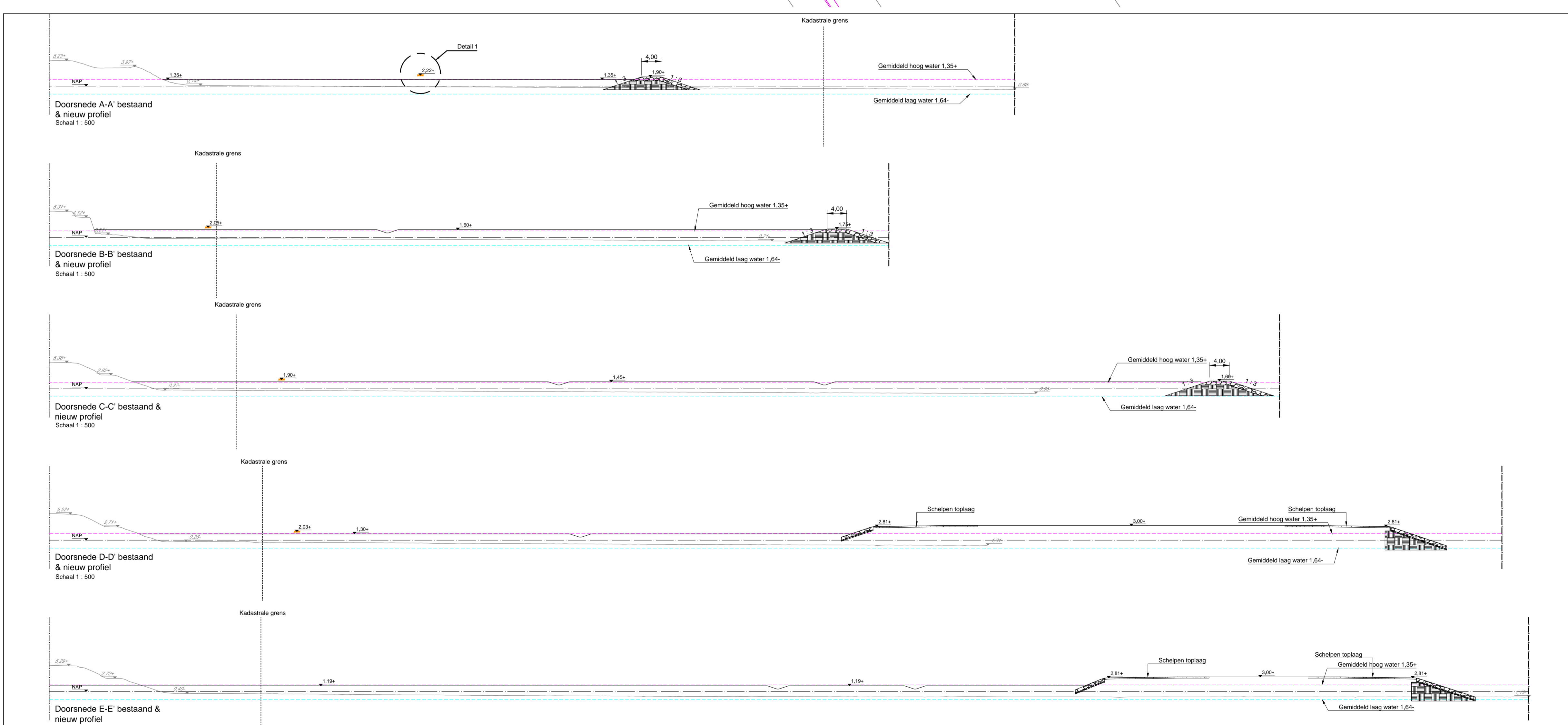


Overzicht  
Schaal 1:20.000

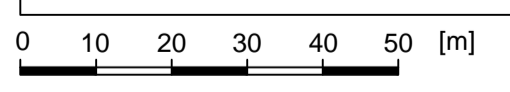


Overzicht  
Schaal 1:1000



- LEGENDA Klic melding**
- Data transport
  - Laagspanning
  - Middenspanning
  - Lage druk geleiding
  - Waterleiding
  - Riolering vrijval
  - Overig GSP
- Legenda**
- Stortsteen
  - Zware Klei
  - Hout
  - Zand
  - Knuppelpad
  - Project/ werkgrens
  - hekwerk (type A)
  - Toplaag schelpen
  - Indicatieve kadastrale grens

Deze tekening is uitsluitend en dwingend bedoeld met betrekking tot de vormgeving. Met betrekking tot constructies en materialisatie kunnen aan deze tekening geen rechten worden ontleend



4	Diverse wijzigingen	14-04-15	AW
3	Tekentekening en kleine wijzigingen	20-03-15	AW
2	Tekentekening	18-03-15	AW
1	Diverse wijzigingen	06-03-15	AW
Rev.	Wijziging		D.D. Trek.

**Marconi - Schets ontwerp Kwelderlandschap**  
Kwelderpark fase 2 - Opdracht gemeente

Overzicht met doorsneden N: P192-07-09-T34-01R4

Opdrachtgever: Gemeente Delfzijl

Schaal:	1:1000, 1:500, 1:100 & 1:50
Papierformaat:	A0 (1189 mm x 841 mm)
Revisienummer:	R4
Datum getekend:	28-01-2015
Getekend door:	A. Wieske
Gecontroleerd door:	SEZ
Paraaf:	SEZ

Status:	<input type="checkbox"/> In bewerking	<input type="checkbox"/> Schets
	<input checked="" type="checkbox"/> Concept	<input type="checkbox"/> Definitief
Doel:	<input type="checkbox"/> Ter controle	<input checked="" type="checkbox"/> Informatief
	<input type="checkbox"/> Uitvoering	