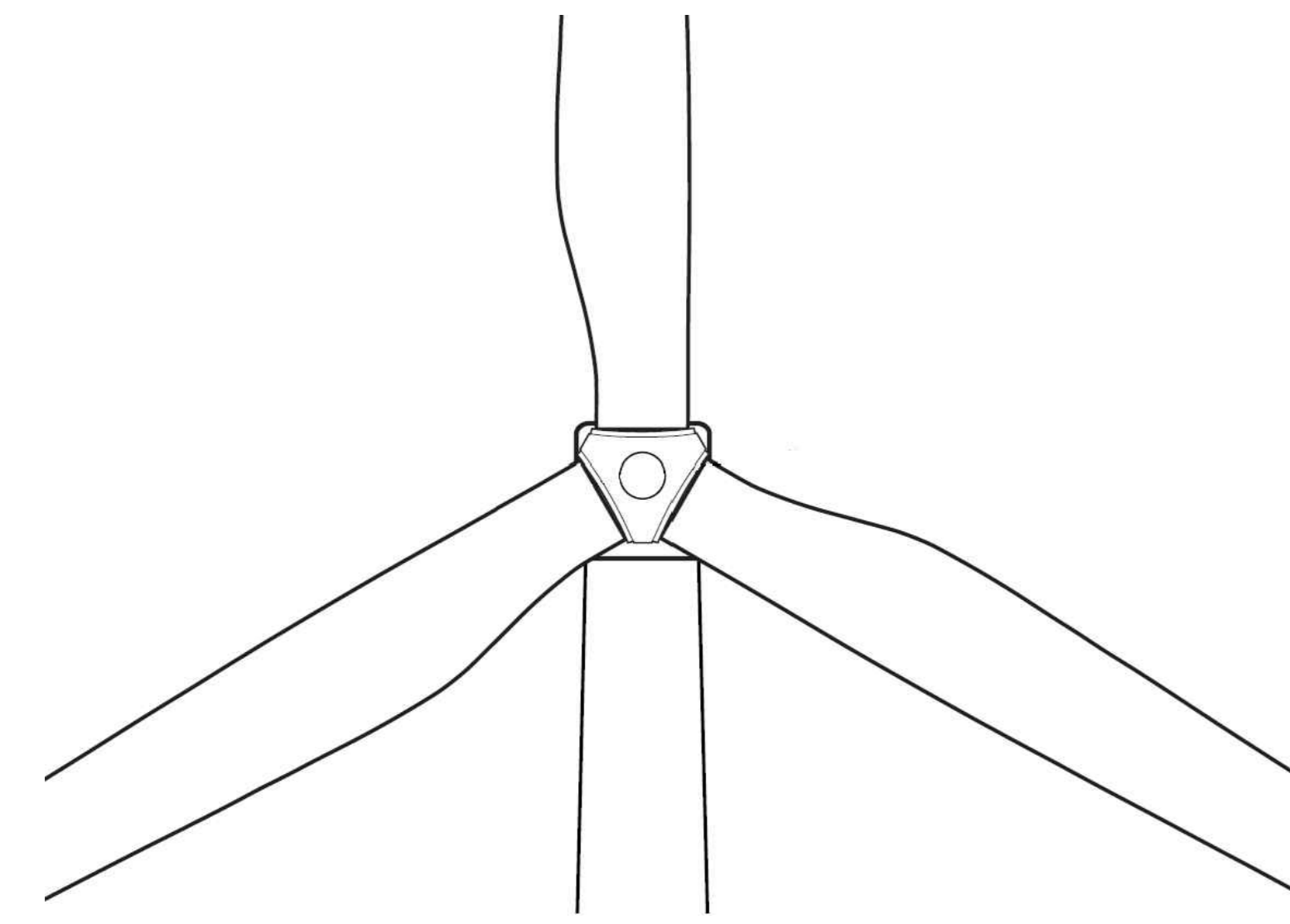
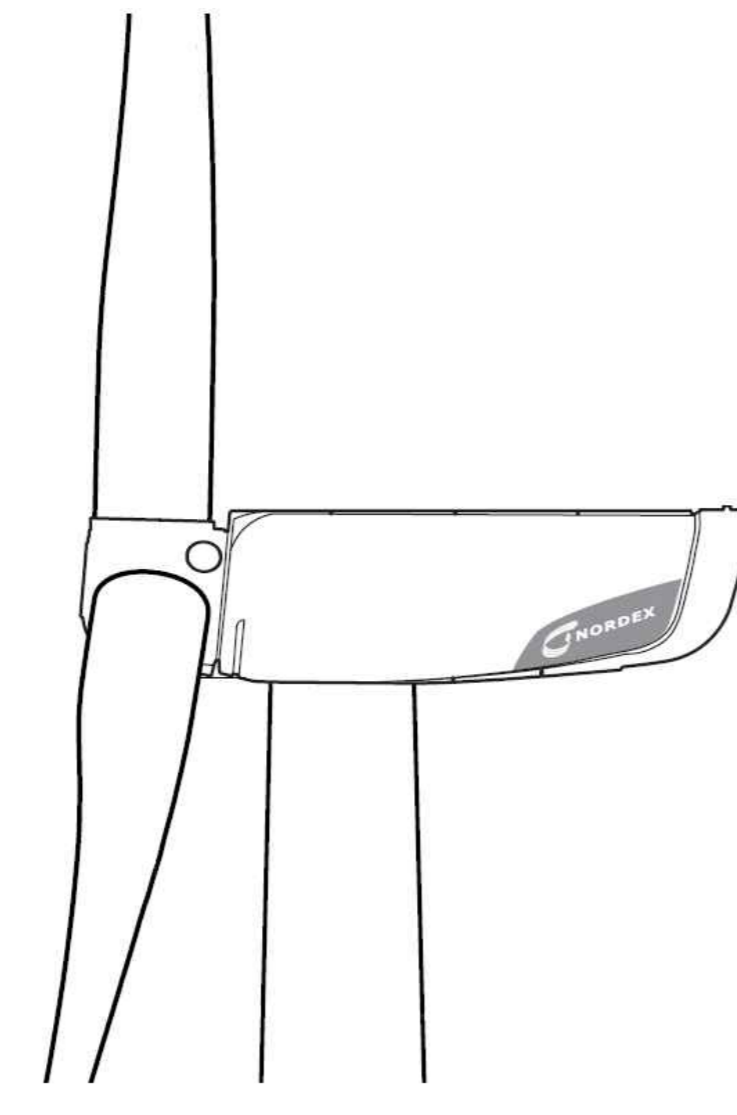


Bijlage 11: Aanzichttekeningen

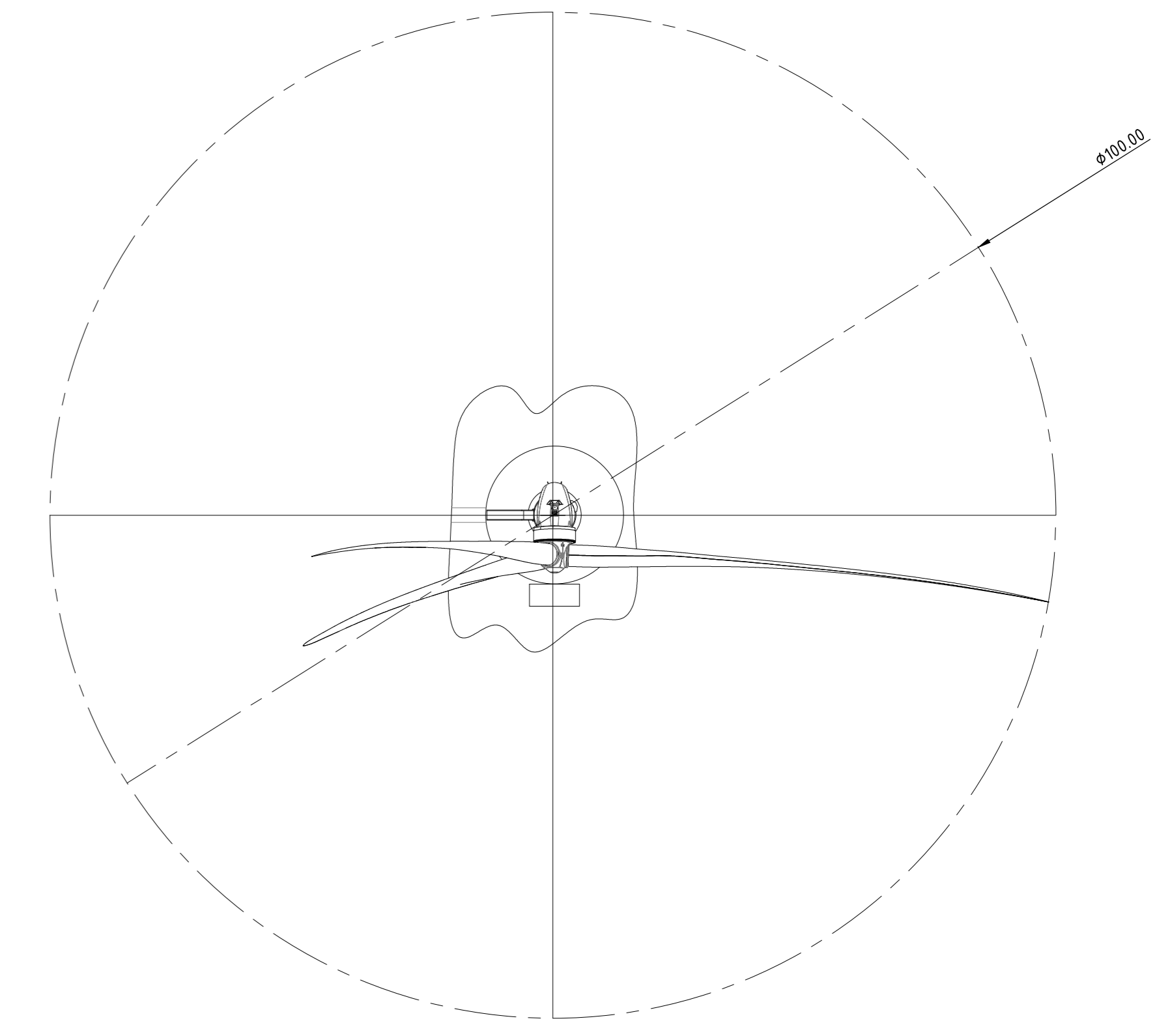
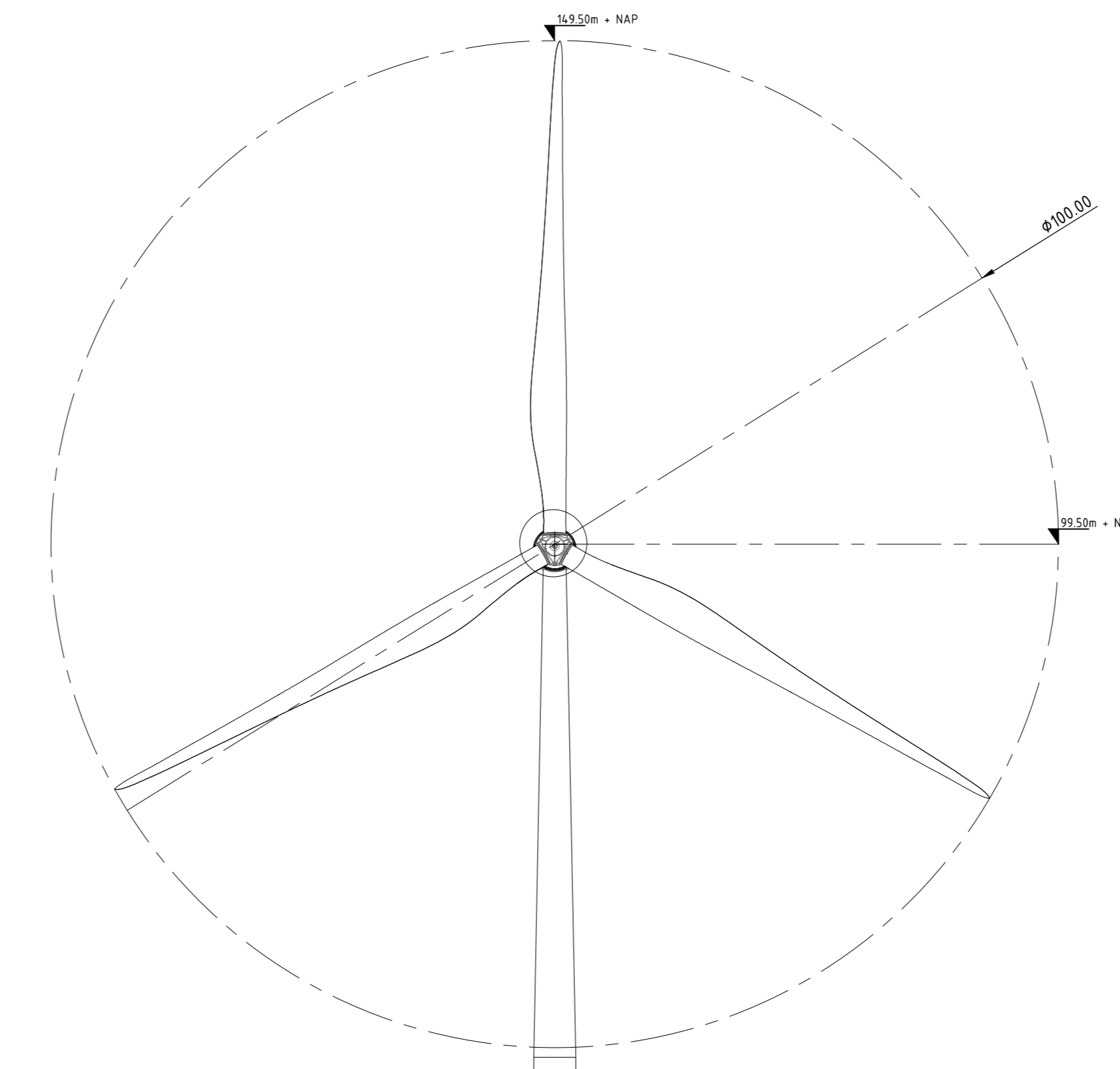




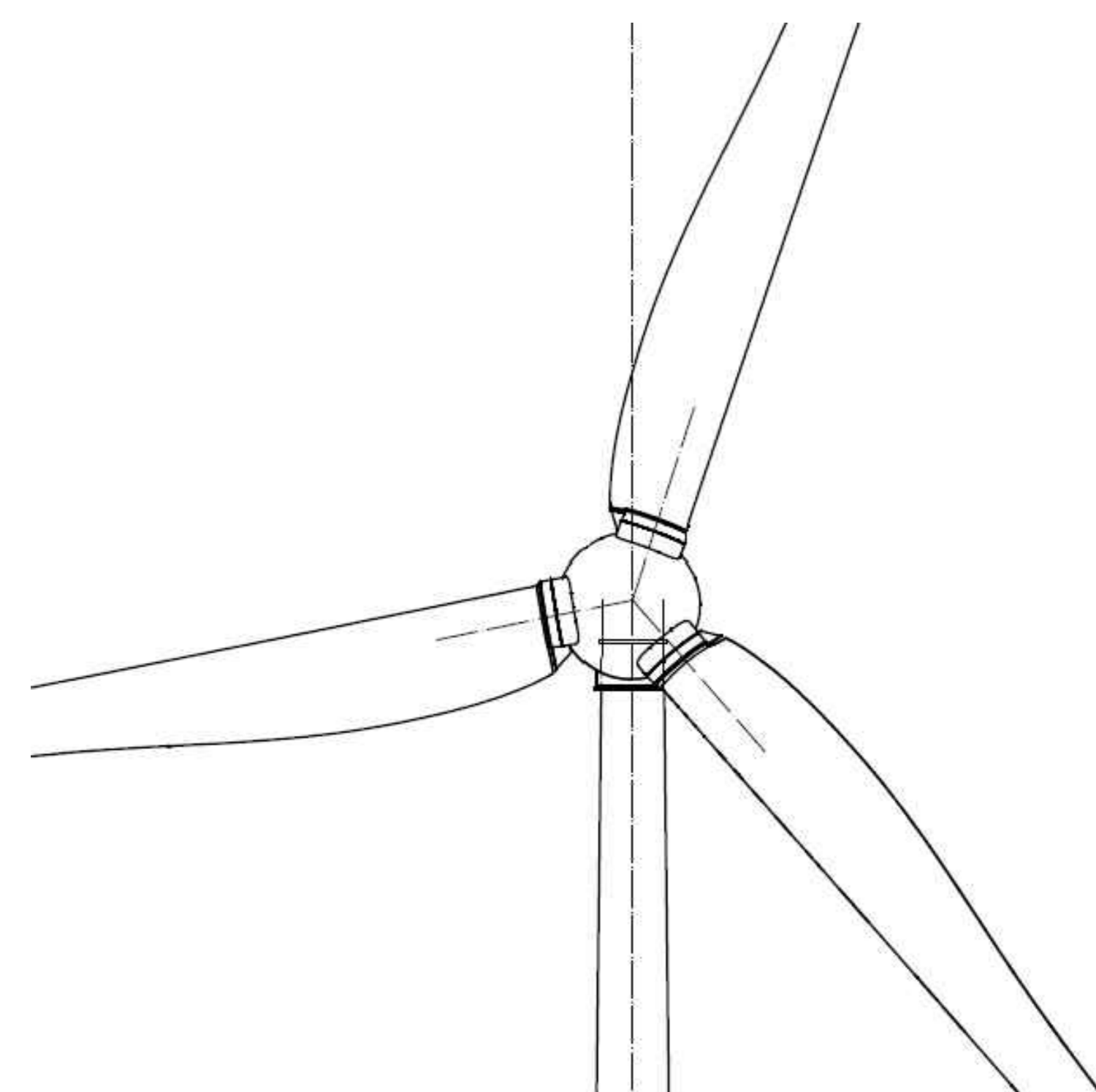
Principe vooraanzicht Nordex



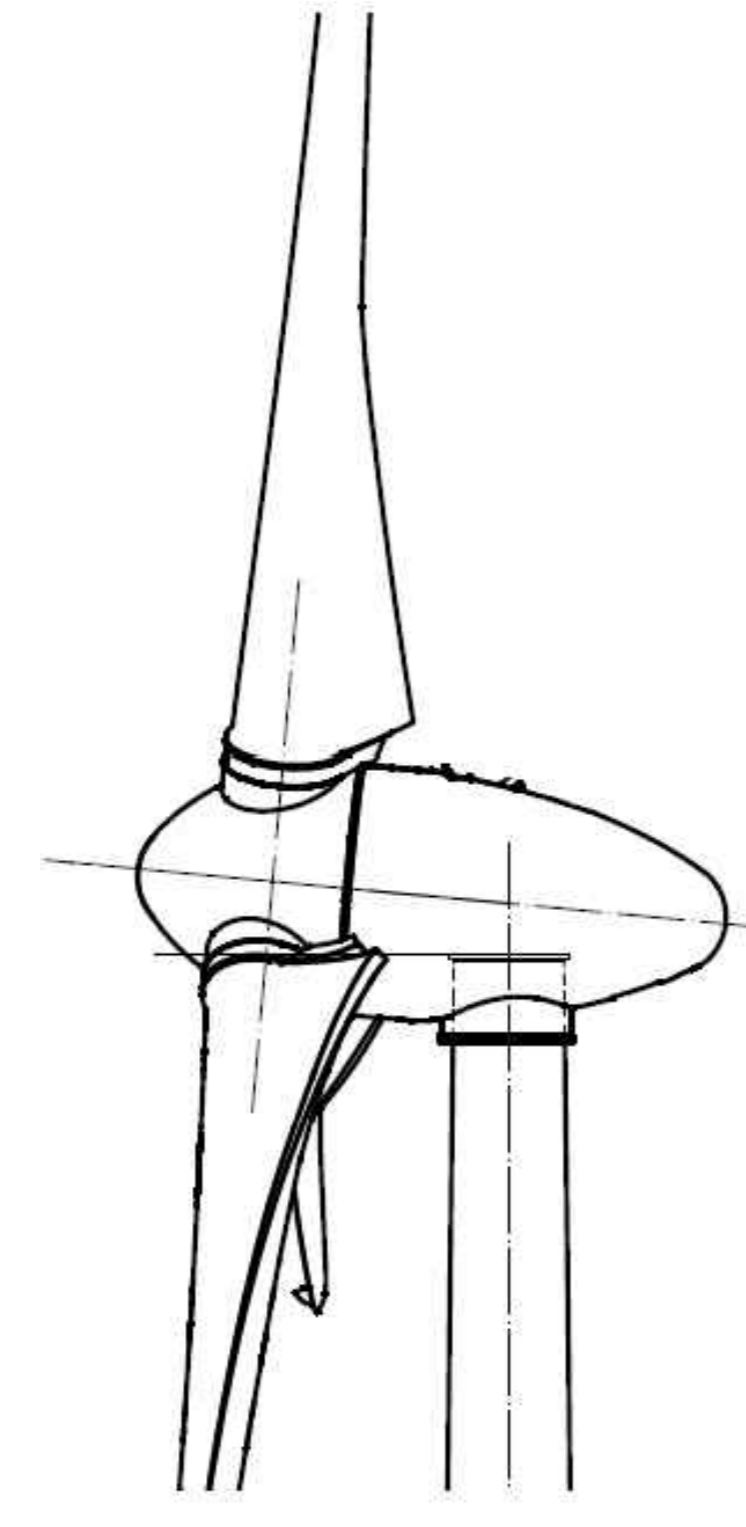
Principe zijaanzicht Nordex



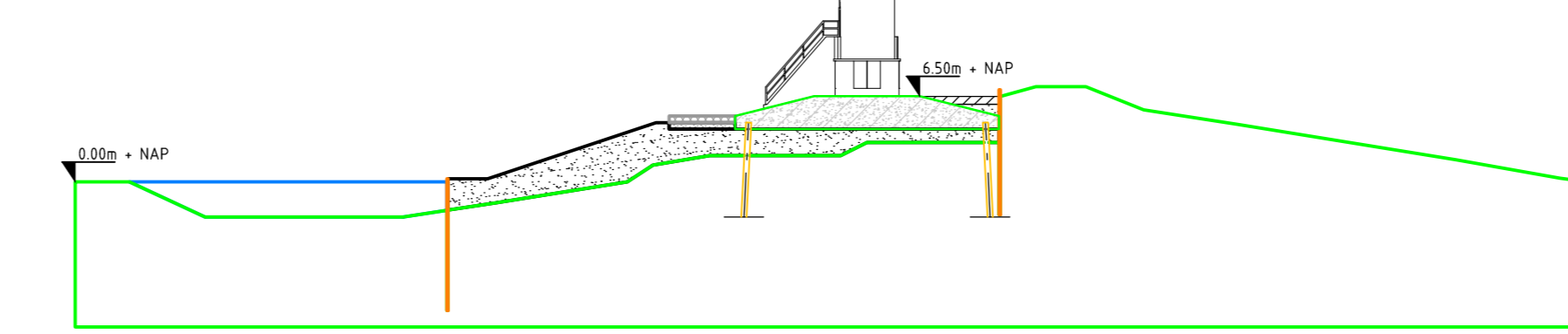
Principeprofiel bovenaanzicht
SCHAAL 1:500



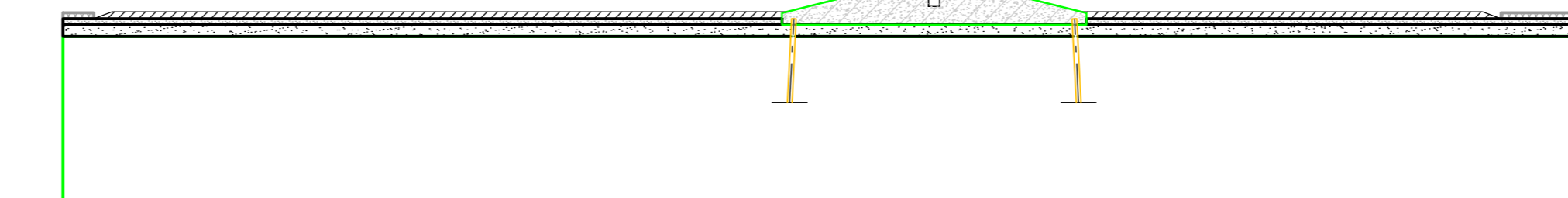
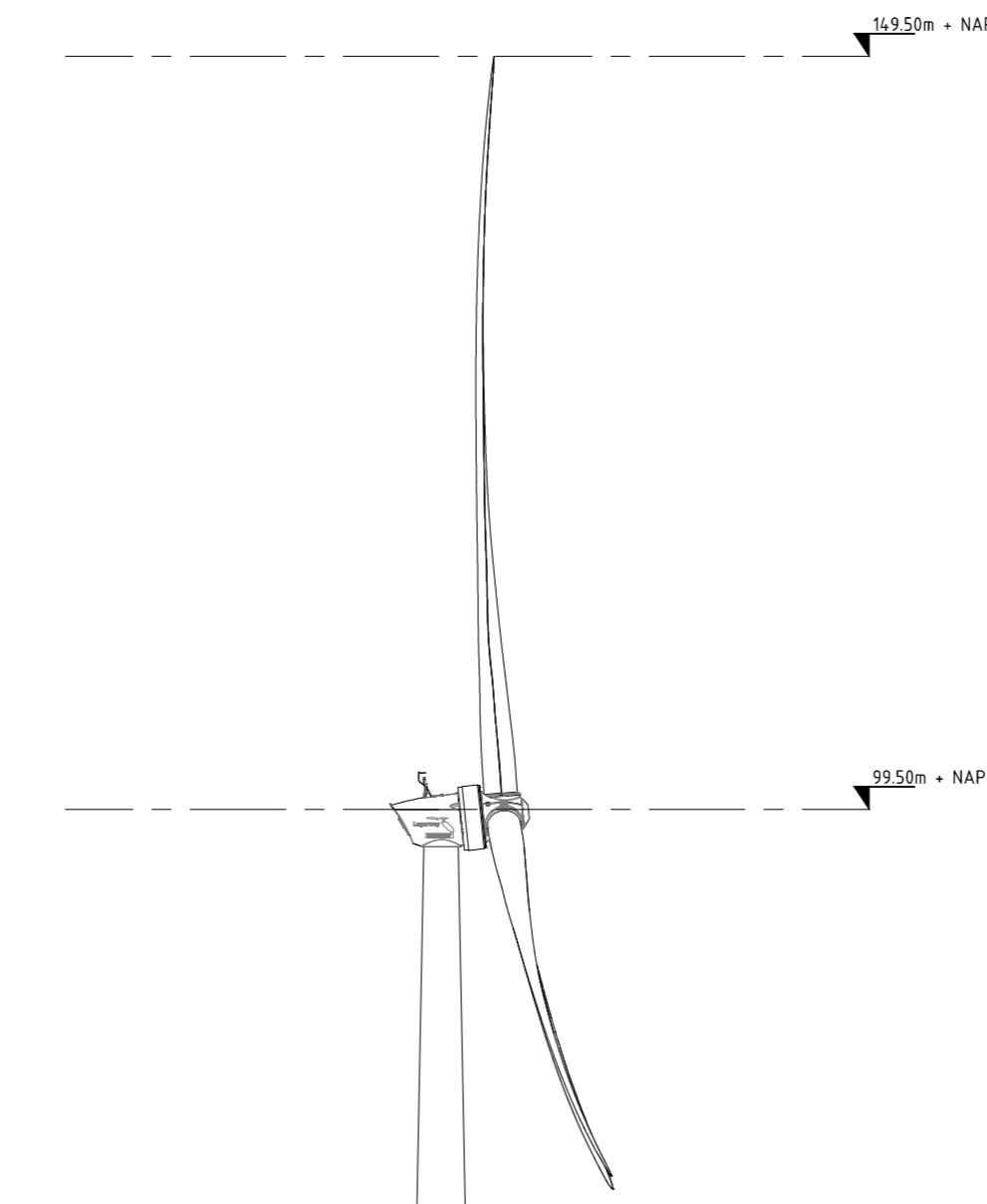
Principe vooraanzicht Enercon



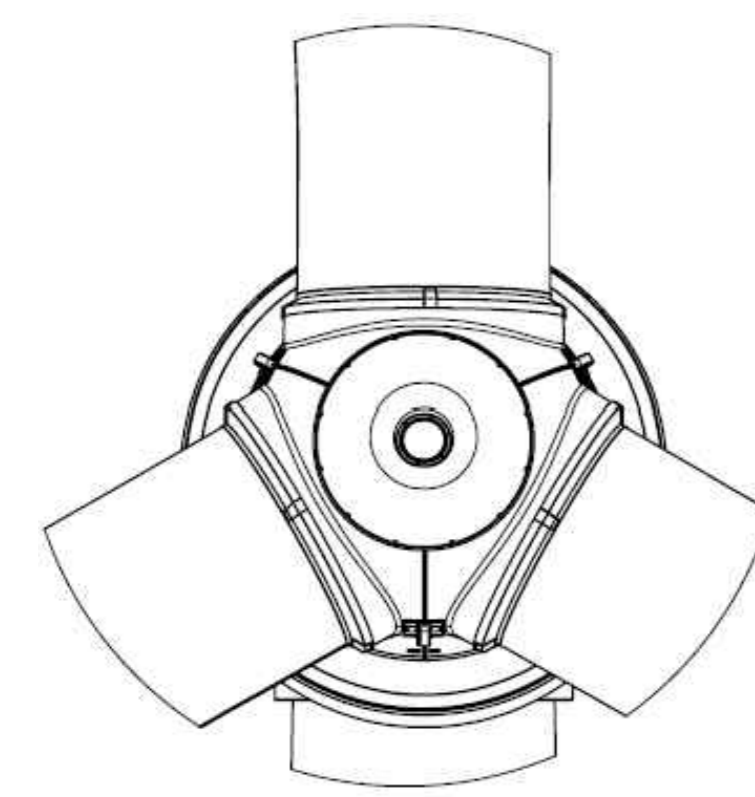
Principe zijaanzicht Enercon



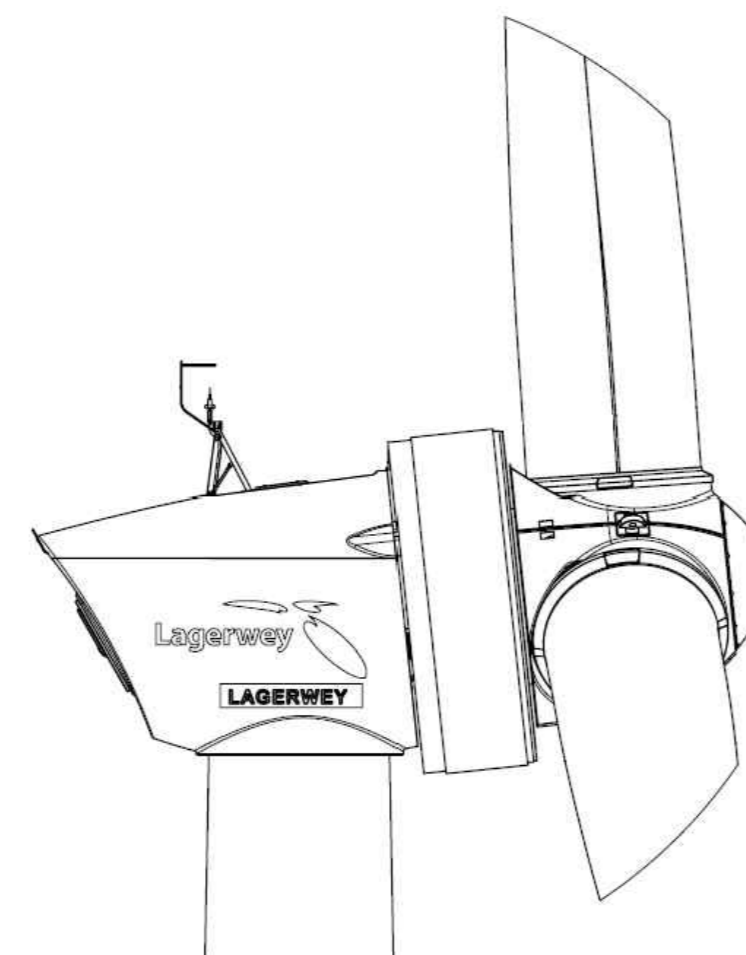
Principeprofiel (vooraanzicht)
SCHAAL 1:500



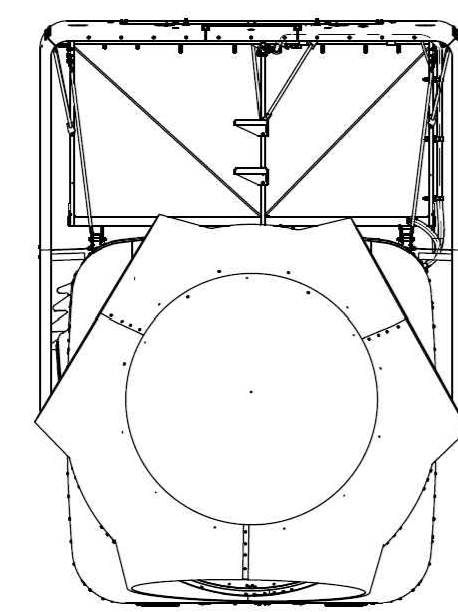
Principeprofiel (zijaanzicht)
SCHAAL 1:500



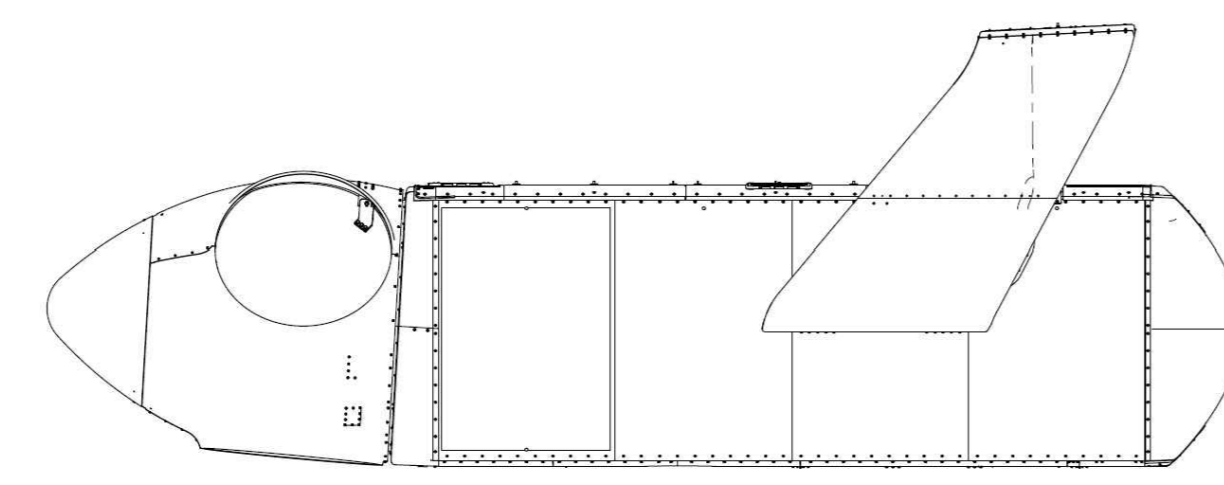
Principe vooraanzicht Lagerwey



Principe zijaanzicht Lagerwey



Principe vooraanzicht Vestas



Principe vooraanzicht Vestas

Legenda

- Maaiweld
- Damwand
- WATER
- Paalfundering windturbine
- Fundering windturbine
- Asfaltverharding fietspad
- Klei laag
- Menggrandaal
- Zand

NO	DATE	DESCRIPTION	STAGE	STATUS	DRAWN BY	CHECKED BY
1	20-05-2017	Concept	PD	3	JK	JK

STAGE: PD=PRELIMINARY DESIGN FD=FINAL DESIGN T=TENDER C=CONSTRUCTION
STATUS: 1=INTERNAL 2=DRAFT 3=APPROVED 4=CONTRACT 5=REVISION

PROJECT: Windpark Oostpolder@_jk
OPDRACHTGEVER/PRINCIPAL: Innogy Windpower Netherlands B.V.
PROJECT BUREAU/PROJECT SUPPORT OFFICE: Arcadis Nederland B.V.
PROJECT ID: C05057.000103
SIZE: A0
SCALE: 1:500 & Var.
ONDERWERP/SUBJECT: Aanzichttekeningen Windpark Oostpolder@_jk
DRAWING NO: WPD-0-BES-P-131