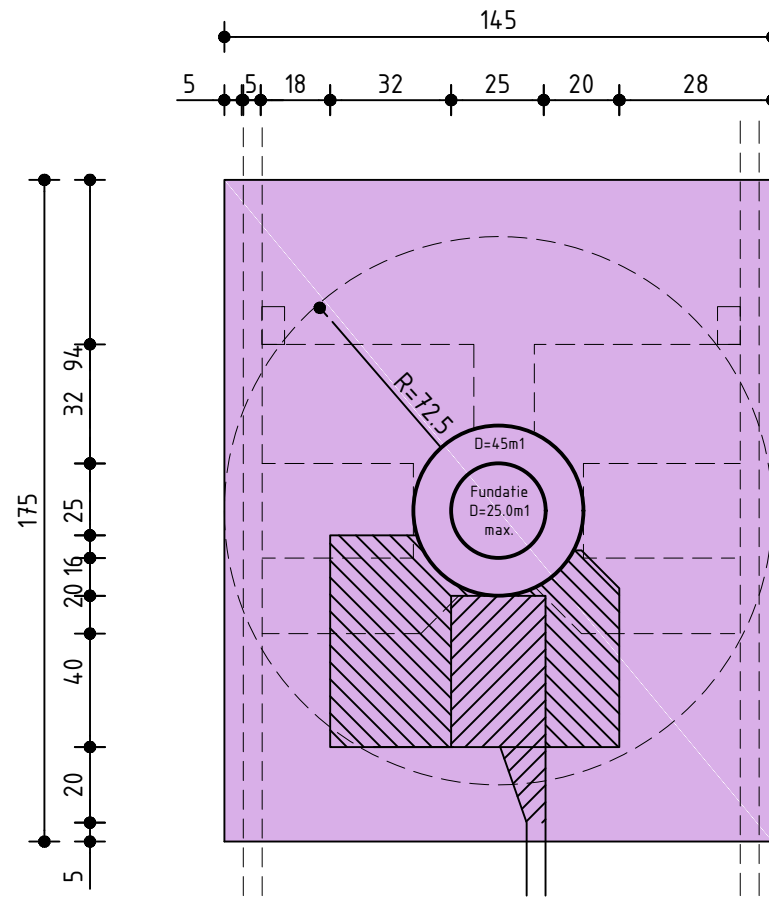
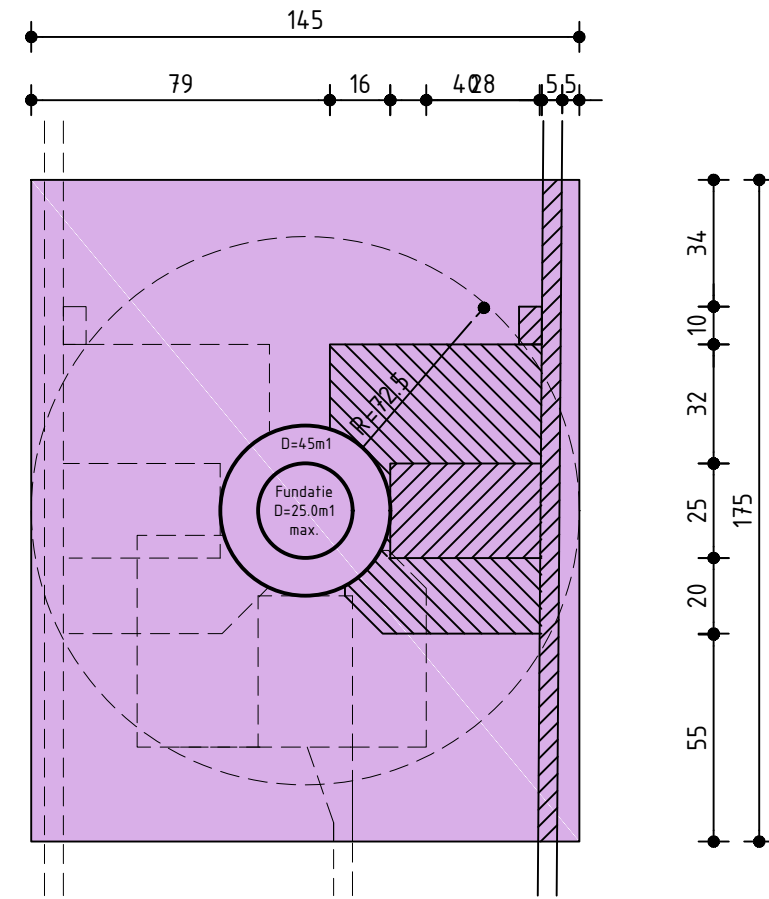


Parkweg

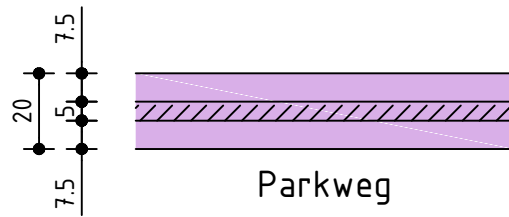


Parkweg

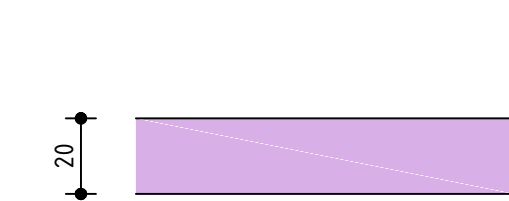


Parkweg

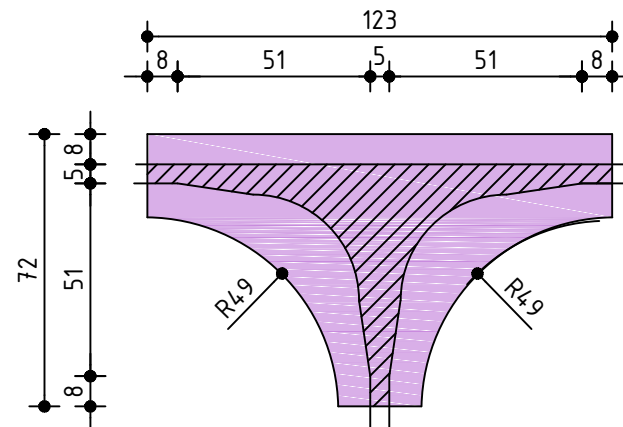
Diverse opstellings mogelijkheden parkweg



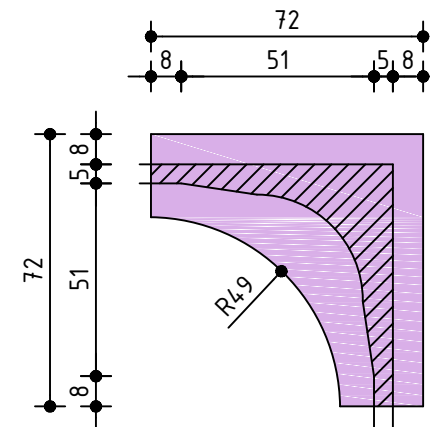
Parkweg



Parkbekabeling



Intrit parkweg  
(T-kruising)



Intrit parkweg  
(bocht)

Legenda:

- Opstelplaats / Parkweg
- Uitlegruimte

**VERTROUWELIJK**

Principe:

- Rotordiameter 145m1 maximaal.
- Hubhoogte 145m1 maximaal.
- Fundatiediameter 25.0m1 maximaal + verschuiven diameter 45m1.
- Opstelplaats 40x25m1

Opmerking:

Uitleg kraan uitgesloten , nader te bepalen na positionering.

717	B	22	FDEC hr. Doornbos	P7006.824		
fact. no.	build.	ext.	Civ. engineer	project no.		
title: <b>Indicatieve opstelling inrichtingsplan Windpark Oosterhorn</b>				C		
				B		
				A		
fact./build. :		project:		rev.	date	dept
				—	2017-02-28	E.B FDEC
scale	dimensions	doc. type	abbr.	Alt. doc. no.	Emmtec Services bv Postbus 2008, 7801 CA Emmen Tel. +31 (0)591 69 2555 www.emmtecservices.nl	
1:2000	in mm	15	PPD			
size				doc. no.		sh.
EMMTEC services				A3-3.112.517		1