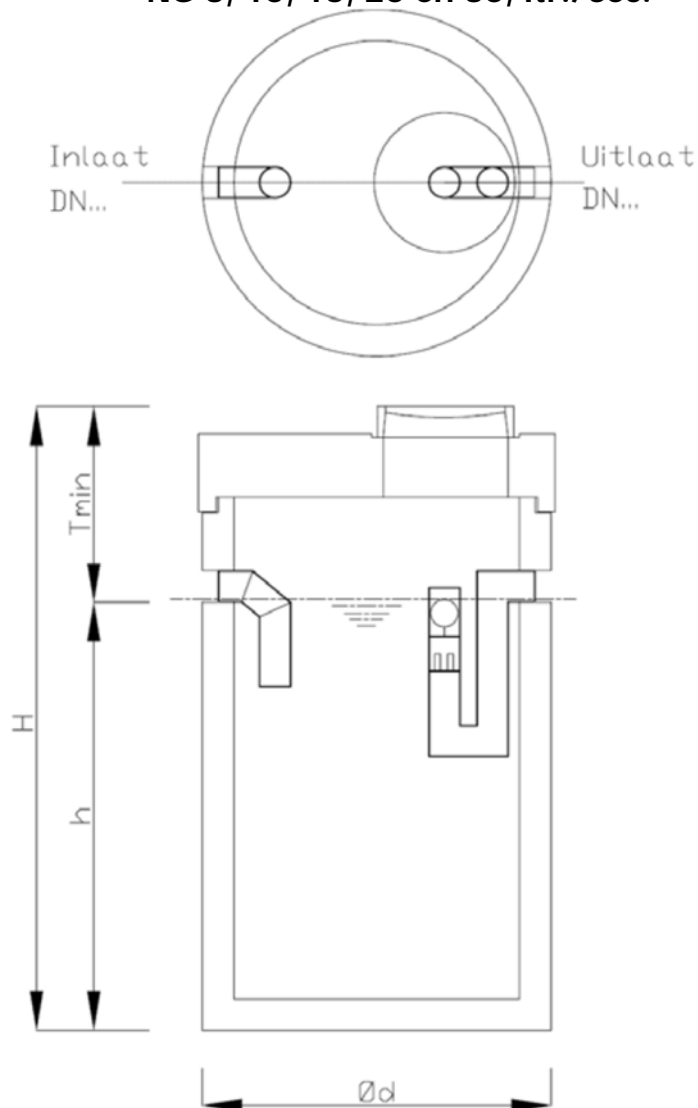


# Olieafscheider met geïntegreerde slibvang Overeenkomstig EN 858

Met automatisch werkende vlotterafsluiting  
Met CE-verklaring

Technische gegevens  
**MULTI**

NG 3, 10, 15, 20 en 30, ltr./sec.



**Afscheiders voor lichte minerale vloeistoffen**

- Vervaardigd van waterdicht gewapend beton C35/45 zonder verbindingen onder de waterlijn volgens DIN 4281.
- Inwendig uitgevoerd met een olie-/benzinebestendige coating of (optioneel) PE-lining.
- Inwendige delen zijn uitgevoerd in roestvast staal of ander corrosiebestendig materiaal.
- Het restoliegehalte is minder dan 100 mg/ltr. water.
- Eenvoudige aansluitstukken voor PE-buizen zijn standaard ingebouwd. Aansluitdiameters  $\varnothing$  160, 200, 250 of 315 mm.
- De automatisch werkende vlotter-afsluiter is afgesteld op een dichtheid van 0,85 gram/cm<sup>3</sup> van de af te scheiden vloeistof. Bij een afwijkende dichtheid dient dit bij bestelling te worden opgegeven.
- Voor het verhogen van de T-maat zijn er betonnen uitvlakringen van 60, 80 en 100 mm hoog.

NG	Slibvang- inhoud ltr.	Maten (mm)				Diameter DN	Gewicht (kg)		Olie- verzamel- vermogen
		T <sub>min</sub>	H	Ø d	h		zwaarste deel	totaal	
								klasse D 400 kN	
3	650	620	1960	1440	1340	150	2340	3100	523
10	2500	660	2650	1740	1990	150	4040	5400	656
15	3000	710	2530	2240	1820	200	4500	6500	875
20	5000	710	2730	2240	2020	200	5700	7600	875
30	6000	820	3090	2800	2270	250	9450	13190	1100