

**provincie
groningen**

STRUCTUURVISIE

EEMSMOND-DELFIJL



EEMSDelta



Structuurvisie Eemsmond-Delfzijl

versie Provinciale Staten
19 april 2017

Taai en trots

De Structuurvisie gaat over 15 ruimtelijke projecten in het gebied Eemsdelta. Een uniek deel van de provincie Groningen met een grote ecologische rijkdom door de ligging aan de Waddenzee die is aangewezen als UNESCO Werelderfgoed en Natura-2000 gebied. Maar ook een gebied dat heel belangrijk is voor de economische ontwikkeling van onze provincie. Het vestigingsklimaat is uitstekend. Bedrijven profiteren van de gunstige ligging aan diepzee-water, de ruime beschikbaarheid van kavels, transportmodaliteiten en de functie van de Eemsdelta als het energieknooppunt van Noordwest-Europa. Wij willen duurzame energie en groene bedrijvigheid stimuleren in de havens en op de bedrijventerreinen. Dat is goed voor de economie en goed voor de werkgelegenheid.

De ontwikkelingen in dit waardevolle en kwetsbare gebied leveren spanning op. Groei mag niet ten koste gaan van de leefbaarheid en de natuur want die zijn waardevol én kwetsbaar tegelijk. Niet voor niets zijn er keer op keer problemen met het vaststellen van bestemmingsplannen. De Commissie voor de m.e.r. oordeelde dat er conflicten kunnen ontstaan met wet- en regelgeving op het gebied van natuur en milieu. Het advies van de Commissie in 2014 was: bepaal de maximale milieugebruiksruimte en beoordeel de effecten van alle ontwikkelingen in samenhang met elkaar.

Dat advies hebben wij opgevolgd en geven wij nu invulling met de Structuurvisie. Hierin stellen we kaders om de effecten op de omgeving te beheersen en negatieve effecten zoveel mogelijk te voorkomen. Ook onze ambities ten aanzien van de Waddenzee maken deel uit van de Structuurvisie. Wij nemen samen met andere overheden het voortouw om met name de natuur in de Eems-Dollard te verbeteren. Dit blijkt ook uit de vaststelling van het Programma Eems-Dollard 2050 dat op 5 juli 2016 door de minister en ons college ondertekend is. Ook vragen we het bedrijfsleven om verantwoordelijkheid te nemen voor het gebied door mee te investeren in een betere ecologische kwaliteit van de Waddenzee, wanneer de economie in dit gebied zich nog verder ontwikkelt.

Het maken van deze Structuurvisie was niet eenvoudig. Bij tijden was het zelfs taai. Inhoudelijk complex en veel belangen die moeten worden afgewogen. Maar het was ook een proces - en resultaat - om trots op te zijn. Het opnemen van cumulatieve milieueffecten in kaders is nog niet eerder gebeurd. De ogen van overheden in Nederland en de Commissie m.e.r. zijn belangstellend op ons gericht. Daarnaast was er een zeer intensieve samenwerking met gemeenten Eemsmond en Delfzijl en GSP. Wij hebben er samen de schouders onder gezet om tot een goed en werkbaar resultaat te komen. Ook de Groningse natuur- en milieuorganisaties, het bedrijfsleven, land- en tuinbouworganisaties en inwoners zijn betrokken en geïnformeerd gedurende het hele proces. Een proces zoals wij dat voor ogen hadden toen we in ons collegeakkoord schreven dat we een bestuursstijl willen waarin gezamenlijkheid, dienstbaarheid en transparantie een prominente plaats krijgen.

Vanaf deze plek wil ik iedereen bedanken die een steen of steentje heeft bijgedragen aan de Structuurvisie. Samen laten we zien dat het mogelijk is: groei en duurzame economische ontwikkelingen in de Eemsdelta met respect voor mens, milieu en ecologie. Voor een mooie, leefbare en sterke provincie Groningen.

Namens het college van Gedeputeerde Staten van de Provincie Groningen,

Fleur Gräper - van Koolwijk,
gedeputeerde ruimtelijke ordening

Samenvatting en leeswijzer

De Structuurvisie gaat over 15 grote ruimtelijke projecten in het gebied Eemsdelta. Het plangebied bestaat uit de Eemshaven, de haven van Delfzijl en een aantal direct naastgelegen gebieden. De effecten van deze projecten kunnen gezamenlijk belastend zijn voor mens, natuur en milieu en een groter deel van de beschikbare milieugebruiksruimte innemen of onderling deels conflicteren met elkaar. Doel van de Structuurvisie is het bepalen van een ruimtelijk kader en milieubeleid voor verdere planvorming met het uitgangspunt dat de omgevingseffecten van de 15 projecten individueel en cumulatief passen binnen de beschikbare milieugebruiksruimte.

De Structuurvisie is een uitwerking van de Omgevingsvisie provincie Groningen 2016-2020. In afwijking van de Omgevingsvisie geldt dat voor het plangebied van de Structuurvisie het gebiedsspecifiek milieubeleid zoals opgenomen in de Structuurvisie leidend is en dat voor dit gebied het overig beleid uit de Omgevingsvisie van kracht blijft. De in de Omgevingsvisie geformuleerde opgave Energyport met de daarbij benoemde prioritaire belangen staan centraal. Het plangebied van de Structuurvisie valt ook binnen het gebied van de opgave Waddengebied. Ook die opgave en de daarbij behorende belangen nemen wij mee in onze afwegingen. De projecten uit deze Structuurvisie dragen bij aan de belangen van beide opgaven. De uitdaging zit in het in balans brengen van de (duurzame) energie en economische belangen en de belangen van leefomgeving, natuur en landschap.

De belangen die wij in de afwegingen voor de Structuurvisie meenemen zijn in volgorde van belangrijkheid:

1. ruimte voor duurzame energie,
2. aantrekkelijk vestigingsklimaat (bedrijven),
3. tegen gaan van milieuhinder,
4. waterveiligheid,
5. het vergroten van de biodiversiteit,
6. het beschermen van het landschap en cultureel erfgoed,
7. aantrekkelijk vestigingsklimaat (recreatie en toerisme).

De Structuurvisie en het voorkeursalternatief (VKA), zoals onderzocht in het Milieueffectrapport (MER) en de Passende Beoordeling (PB), zijn gebaseerd op de verwachte effecten van de 15 genoemde ontwikkelingen. In het MER en de PB zijn de omgevingseffecten van alle ontwikkelingen individueel en in samenhang (cumulatief) beoordeeld. Het blijkt dat de projecten op basis van wetgeving en beleid naast elkaar mogelijk zijn, maar niet zomaar en zonder meer. De Structuurvisie maakt de dilemma's zichtbaar en geeft oplossingen. Op sommige onderdelen worden belangen afgewogen en beleidsmatige keuzes gemaakt, bijvoorbeeld ten aanzien van normering op het gebied van geluid en geur.

In het MER is ook de mogelijkheid van plusvarianten onderzocht. Plusvarianten zijn varianten die aan het VKA kunnen worden toegevoegd en waarmee de beschikbare milieugebruiksruimte anders wordt ingedeeld, beperkt of uitgebreid. Het VKA blijkt volgens deze verkenning een uitgebalanceerde variant die tegemoet komt aan de belangen van duurzame energie, vestigingsklimaat en leefomgevingskwaliteit. De conclusie van deze exercitie is dat er binnen de scope van de Structuurvisie geen reële plusvarianten denkbaar zijn, zonder één van de belangen onevenredig te beïnvloeden.

Op 16 februari 2017 heeft de Commissie voor de m.e.r. advies uitgebracht over het MER en PB voor de ontwerp-Structuurvisie Eemsmoond-Delfzijl. De Commissie is van oordeel dat het MER de essentiële informatie bevat om een besluit te kunnen nemen over de Structuurvisie waarin het milieubelang volwaardig wordt meegewogen. De Commissie constateert dat de provincie heeft aangetoond dat de plannen en projecten in de Eemsdelta passen binnen de milieugebruiksruimte.

De Commissie doet verder een aantal aanbevelingen met het doel een bijdrage leveren aan de kwaliteit van de besluitvorming over de Structuurvisie en de vervolgbesluitvorming van plannen en projecten die daaruit voortvloeien. Deze aanbevelingen hebben geen betrekking op essentiële tekortkomingen en betreffen de onderwerpen geur, natuur, windenergie en landschap, vertroebeling Eems-Dollard, toegankelijkheid van de informatie en de plusvarianten (zie ook bijlage 5 en 6).

De belangrijkste bevindingen uit de Structuurvisie zijn dat:

- a. gebiedsspecifiek milieubeleid wenselijk en noodzakelijk is voor het plangebied van de Structuurvisie en dat dit milieubeleid de grenzen bepaalt van de beschikbare milieugebruiksruimte;
- b. binnen de beschikbare milieugebruiksruimte alle 15 ontwikkelingen inpasbaar zijn, al dan niet met maatregelen op projectniveau;
- c. in het milieubeleid
 - normen zijn vastgelegd voor de toegestane cumulatieve geluidbelasting;
 - normen zijn vastgelegd voor de geluidbelasting per windpark;
 - voor een beperkt aantal woningen bij de Eemshaven de hogere grenswaarden voor geluid wordt verhoogd;
 - er zijn waarden bepaald voor de cumulatieve geurbelasting en de individuele norm voor geur is aangescherpt;
 - voor de combinatie van windenergie en bedrijven op concreet projectniveau maatwerk wordt toegepast met betrekking tot externe veiligheid;
 - procesafspraken zijn vastgelegd tussen partijen over uitstoot van stikstofoxiden, zware metalen en geur.
- d. economische activiteiten in balans met de ecologische kwaliteit van het gebied zijn, onder de voorwaarde van de Ecologische Plus (inhoud en proces).
Nieuwe milieunormen zijn opgenomen in het Milieuplan provincie Groningen 2017-2020

De Structuurvisie is vastgesteld door Provinciale Staten. Bij de totstandkoming van de Structuurvisie is intensief samengewerkt met de gemeenten Eemsmoond en Delfzijl en Groningen Seaports (GSP). Beide gemeenten en GSP stemmen hun planvorming inhoudelijk af op de Structuurvisie. Met de Structuurvisie is een belangrijke basis gelegd voor de provinciale inpassingsplannen en gemeentelijke bestemmingsplannen voor de 15 projecten.

LEESWIJZER

- A. Deel A bevat een inleiding over het waarom en hoe van de Structuurvisie (H. 1) en een doorkijk naar 2035, waarbij rekening is gehouden met autonome trends en ontwikkelingen en onze ambities voor dit gebied (H.2).
- B. Deel B beschrijft de kaders voor onze visie, namelijk de beleidskaders (H.3) en een afwegingskader (H.4). Het afwegingskader is een uitwerking van het afwegingskader uit de Omgevingsvisie.
- C. Deel C geeft een uitwerking van het beleid. Wij gaan nader in op de thema's Milieu (H.5), Natuur (H.6) en enkele overige ruimtelijke thema's zoals ruimtelijke kwaliteit, landschap en cultuurhistorie, water en landbouw (H.7). Dit beleid kan in elk project een rol spelen. Deel C behandelt ook de 15 projecten waarbij een koppeling wordt gelegd met de resultaten uit het MER en PB. De 15 projecten zijn 'thematisch' ondergebracht in het hoofdstuk Energie (H.8), hoofdstuk Vestigingsklimaat (H.9), hoofdstuk Waterveiligheid (H.10) en hoofdstuk Bereikbaarheid (H.11).
- D. Deel D geeft een beschrijving van de wijze waarop de visie ten uitvoering gebracht zal kunnen worden (H.12).

BIJLAGEN

- In bijlage 1 is een begrippenlijst opgenomen.
- In bijlage 2 is een overzicht gegeven van relevante beleidstukken, inclusief een korte samenvatting.
- In bijlage 3 zijn denkrichtingen gepresenteerd voor de wijze van doorwerking van de aspecten externe veiligheid, geur en geluid.
- In bijlage 4 staan de afspraken tussen partijen over de Ecologische Plus.
- In bijlage 5 is het eindadvies van de Commissie over het MER opgenomen.
- In bijlage 6 staat onze reactie op dit eindadvies.
- In bijlage 7 staan de bronvermeldingen voor figuren en foto's.

INHOUD

Samenvatting en leeswijzer	4
Leeswijzer	6
Bijlagen	6

Deel A Inleiding en doorkijk 2035

1. Inleiding	12
1.1 Aanleiding en doel	12
1.2 Samenwerking met partners	13
1.3 Proces	13
1.4 Afbakening Structuurvisie	15
1.4.1 Geografische afbakening	15
1.4.2 Thematische afbakening	15
1.4.3 Effectgebieden	17
1.4.4 Tijdshorizon	17
2. Doorkijk 2035	18

DEEL B Kaders

3. Beleidskader	22
3.1 Omgevingsvisie	22
3.1.1 Algemeen	22
3.1.2 Windenergie op land	26
3.1.3 Milieubeleid	27
3.1.4 Ecologie en Economie in balans	29
4. Uitwerking afwegingskader Eemsdelta	30

DEEL C Uitwerking beleid

5. Milieu	34
5.1 Milieukwaliteit	34
5.2 Geluid	35
5.2.1 Wettelijke normen	35
5.2.2 Aanvullend kader: Windparken	36
5.2.3 Aanvullend kader: cumulatie van geluid	37
5.2.4 Resultaten MER	38
5.3 Stille en duisternis	39
5.3.1 Stille	39
5.3.2 Duisternis	39
5.3.2.1 Lichtvoering windturbines	40
5.3.3 Slagschaduw windparken	41
5.4 Luchtkwaliteit	41

5.5 Geur.....	42
5.5.1 Wet- en regelgeving.....	42
5.5.2 Huidige en referentiesituatie.....	43
5.5.3 Aanvullend beleidskader geur.....	43
5.5.4 Resultaten MER en randvoorwaarden voor uitwerking.....	44
5.5.5 Ecologie en Economie in balans.....	45
5.6 Omgevingsveiligheid / externe veiligheid.....	45
5.6.1 Bedrijven en windturbine en de combinatie van beiden.....	46
5.6.1.1 Wettelijk kader: plaatsgebonden risico.....	46
5.6.1.2 Wettelijk kader: groepsrisico.....	46
5.6.1.3 Kader Structuurvisie: combinatie van risicobronnen.....	46
5.6.1.4 Resultaten MER en randvoorwaarden voor uitwerking.....	47
5.6.2 Helikopterhaven.....	48
5.7 Bodemkwaliteit.....	48
5.7.1 Algemeen.....	48
5.7.2 Consequenties voor beoogde ontwikkelingen.....	49
6. Natuur.....	50
6.1 Wettelijke bescherming natuurwaarden.....	51
6.2 Programmatische Aanpak Stikstofdepositie (PAS).....	53
6.3 Ecologie en Economie in balans.....	54
6.3.1 De Ecologische Plus.....	55
6.3.1.1 Inhoudelijk deel Programma Vitale Kust.....	55
6.3.1.2 Procesafspraken.....	56
6.3.1.3 De Ecologische Plus en de windparken.....	58
6.3.2 Gebiedsgericht milieubeleid.....	58
7. Overige ruimtelijke thema's.....	60
7.1 Ruimtelijke kwaliteit en bescherming landschap algemeen.....	60
7.1.1 Stedelijk gebied en buitengebied.....	61
7.1.1.1 Stedelijk gebied.....	62
7.1.1.2 Buitengebied.....	62
7.1.2 Ruimtelijke kwaliteit en bescherming landschap bedrijventerreinen.....	62
7.1.3 Ruimtelijke kwaliteit en bescherming landschap windparken.....	63
7.1.4 Ruimtelijke kwaliteit en bescherming landschap overige projecten.....	63
7.2 Schoon en voldoende water.....	63
7.2.1 Zoetwatervoorziening.....	64
7.2.2 Waterkwaliteit: KRW oppervlaktewaterlichamen.....	65
7.2.3 Waterkwantiteit.....	65
7.3 Gebruik van de ondergrond.....	66
7.3.1 Warmte uit bodem en ondergrond.....	66
7.4 Landbouw.....	67
8. Energie.....	69
8.1 Concentratiegebied grootschalige windenergie.....	70
8.1.1 Windenergie Delfzijl.....	72
8.1.1.1 Windpark Oosterhorn (Delfzijl-Midden).....	72
8.1.1.2 Windpark Geefswear (Delfzijl-West).....	73
8.1.1.3 Windpark Delfzijl Noord (Schermdijk/Pier van Oterdum).....	73
8.1.1.4 Windpark Delfzijl Zuid.....	73
8.1.1.5 Windpark Delfzijl Zuid Uitbreiding.....	73

8.1.2 Windenergie Eemshaven.....	73
8.1.2.1 Windpark Eemshaven en Emmapolder.....	74
8.1.2.2 Windpark Oostpolder.....	74
8.1.2.3 Windpark Eemshaven Zuidoost.....	74
8.1.2.4 Windpark dijkverbetering.....	74
8.1.2.5 Windpark Eemshaven West (inclusief testvelden).....	74
8.1.2.5.1 Testveld prototype offshore testturbines.....	76
8.1.2.5.2 Testveld onderzoeksturbines.....	76
8.2 Zoekgebied vervanging windturbines.....	76
8.3 Energie-infrastructureur - Rijksprojecten.....	76
8.3.1 Hoogspanningsverbinding 380 kV.....	76
8.3.2 Aanlanding Cobrakabel.....	77
8.3.3 Aanlanding Geminikabel.....	77
8.4 Klimaat.....	77
8.4.1 Energiebesparing.....	78
8.4.2 Productie en opslag duurzame energie.....	78
9. Vestigingsklimaat bedrijven.....	81
9.1 Bedrijventerreinen.....	82
9.1.1 Regionale bedrijventerreinen.....	82
9.1.1.1 Eemshaven Zuidoost.....	82
9.1.1.2 Weiwerd.....	82
9.1.1.3 Zeehaventerreinen.....	83
9.1.1.3.1 Zeehaventerrein Eemshaven.....	84
9.1.1.3.2 Zeehaventerrein Oosterhorn.....	85
10. Waterveiligheid.....	89
10.1 Dijkverbetering Eemshaven – Delfzijl.....	90
10.1.1 Rijke dijk.....	91
10.1.2 Dubbele dijk.....	91
10.1.3 Stadsrand Marconi.....	91
10.2 Broedeilanden.....	93
10.2.1 Broedeiland Eemshaven.....	93
10.2.2 Broedeiland Delfzijl.....	93
11. Bereikbaarheid.....	95
11.1 Spoorverbinding Roodeschool – Eemshaven.....	95
11.2 Helikopterhaven Eemshaven.....	97
DEEL D Van beleid naar uitvoering.....	99
12. Van visie naar uitvoering (deel D).....	100
12.1 Doorwerking beleid op hoofdlijnen.....	100
12.1.1 Algemeen.....	100
12.1.2 Doorwerking en borging binnen de provinciale bevoegdheden.....	101
12.1.3 Doorwerking en borging naar de gemeenten en Groningen Seaports.....	101
12.2 Nieuw milieubeleid Structuurvisie.....	102
12.3 Natuur.....	103
12.4 Landschap.....	104
12.5 Evaluatie Structuurvisie en monitoring.....	104

Bijlage 1 Begrippenlijst	106
Bijlage 2 Samenvatting bestaande beleidsdocumenten	109
Bijlage 3 Denkrichtingen doorwerking	113
Bijlage 4 Invulling Ecologische Plus in de Eemdelta	117
Bijlage 5 MER-advies 16-02-2017	120
Bijlage 6 Reacties op MER-advies	133
Bijlage 7 Bronvermelding figuren en foto's.....	137

DEEL A

Inleiding en doorkijk 2035



Inleiding

In dit hoofdstuk besteden wij aandacht aan de aanleiding voor en het doel van de Structuurvisie. Tevens geven wij aan hoe het proces is verlopen en hoe in dat proces is samengewerkt met de stakeholders. Tenslotte wordt concreet gemaakt wat de scope is van de Structuurvisie ten aanzien van gebiedsbegrenzing, tijd en thematiek.

1.1 AANLEIDING EN DOEL

De Structuurvisie gaat over 15 grote ruimtelijke projecten in het gebied Eemsdelta. Het plangebied bestaat uit de Eemshaven, de haven van Delfzijl en een aantal direct naastgelegen gebieden. In de Eemsdelta vinden de laatste jaren tal van ontwikkelingen plaats. Energie en dataport, recycling (circulaire economie), chemie en agribusiness zijn belangrijke sectoren met potentie voor verdere groei. Daarnaast heeft de provincie een taakstellende opgave vanuit het Rijk 855,5 MW aan windenergie op land te realiseren. Een belangrijk deel wordt gerealiseerd in de grootschalige concentratiegebieden windenergie in de Eemsdelta.

Voor de 15 projecten zijn plannen en besluiten in voorbereiding. De ontwikkelingen kunnen gezamenlijk belastend zijn voor mens, natuur en milieu en in cumulatie met elkaar een groter deel van de milieugebruiksruimte innemen. Daarbij kan het voorkomen dat ontwikkelingen onderling strijdigheden vertonen, waardoor (bovenregionale) keuzes moeten worden gemaakt.

De Commissie voor de m.e.r. (Commissie) heeft in 2011 en 2012 in het kader van de voorbereidingsprocedure van het bestemmingsplan Oosterhorn erop gewezen dat het milieubelang bij de besluitvorming volwaardig moet worden meegewogen in het MER. Anders kunnen conflicten ontstaan met wet- en regelgeving op het gebied van natuur en milieu. Indien het advies van de Commissie op een goede manier wordt verwerkt, kunnen problemen worden voorkomen bij de vaststelling van de bestemmingsplannen. In haar advies op het regieplan Eemshaven-Oosterhorn van provincie en gemeenten in 2014 heeft zij geadviseerd de maximale milieugebruiksruimte in de Eemsdelta te bepalen en vervolgens de effecten van alle ontwikkelingen in samenhang te beoordelen. Ook heeft de Commissie in 2014 geadviseerd om een regionale gebiedsvisie vast te stellen. Aan deze adviezen geven wij met deze Structuurvisie uitvoering.

Doel van de Structuurvisie is het bepalen van een ruimtelijk kader en milieubeleidsregels voor verder planvorming met het uitgangspunt dat de omgevingseffecten van de projecten individueel en cumulatief passen binnen de beschikbare milieugebruiksruimte. Voor de Structuurvisie zijn een Milieueffectrapportage (MER) en een Passende Beoordeling (PB) uitgevoerd. Het MER en de PB toetsen de omgevingseffecten van alle voorge-

nomen ontwikkelingen individueel en in samenhang (cumulatief). Als ontwikkelingen in eerste instantie niet blijken te passen binnen de beschikbare milieugebruiksruimte, geeft de Structuurvisie aan op welke wijze dit wel mogelijk is en welke randvoorwaarden er gelden voor de verdere planvorming. Hiermee leveren het MER en PB een belangrijke bijdrage aan gemaakte keuzes in de Structuurvisie.

Het doel van de Structuurvisie - het in beeld brengen van de cumulatieve effecten van een economische en duurzame ontwikkeling voor mens en natuur - maakt het tot een uniek project en ook een zoektocht naar een goede richting voor de Eemsdelta. Een zoektocht die samen met de partners en stakeholders is ondernomen.

1.2 SAMENWERKING MET PARTNERS

Bij de totstandkoming van de Structuurvisie is intensief samengewerkt met de gemeente Eemsmond en Delfzijl en Groningen Seaports (GSP). De Structuurvisie is een visie als bedoeld in artikel 2.2. van de Wet ruimtelijke ordening en bevat milieubeleidsregels. De Structuurvisie wordt door Provinciale Staten vastgesteld en bindt de provincie. Met onze partners wordt een samenwerkingsovereenkomst gesloten, waarin wij afspraken maken over de doorwerking van de Structuurvisie naar het ruimtelijke en milieubeleid van de gemeenten en naar het Vestigingsbeleid van GSP.

Beide gemeenten en GSP hebben aangegeven hun planvorming inhoudelijk af te stemmen op de Structuurvisie. In het bestuurlijk overleg Eemsmond-Delfzijl, waarin de bestuurlijke portefeuillehouders van de provincie en de gemeenten Eemsmond en Delfzijl en de directeur van GSP zitting hebben, zijn knelpunten besproken en zijn gezamenlijk keuzes gemaakt. Over besluiten in het bestuurlijk overleg leggen bestuurders verantwoording af in hun respectievelijke Gemeenteraad of in Provinciale Staten.

De provincie is penvoerder en vervult in het proces een regisserende en verbindende rol. Er is regelmatig overleg geweest met natuur- en milieu organisaties, bedrijfsleven en andere overheden zoals waterschappen en rijksdiensten. Samenwerking vindt ook plaats via het netwerk van het project 'Ecologie en Economie in balans' (E&E). Tijdens diverse bijeenkomsten is informatie gegeven en zijn vragen van bewoners en instanties beantwoord.

Voor een deel van de projecten voor windparken die in het kader van de Structuurvisie zijn beschouwd, kiezen wij voor de regulerende rol. In 2014 hebben wij ervoor gekozen om het instrument 'provinciaal inpassingsplan' in te zetten. Wij hebben in overleg met de gemeenten dit instrument ingezet om ervoor te zorgen dat aan de afspraken kan worden voldaan die daar in IPO-verband met het Rijk over zijn gemaakt. Ook voor het dijkverbeteringsplan is gekozen voor het instrument inpassingsplan.

1.3 PROCES

Het proces om te komen tot deze Structuurvisie heeft de volgende stappen doorlopen:

1. *Keuzedocument*. Op 10 februari 2015 hebben Gedeputeerde Staten (GS) het Keuzedocument Structuurvisie Eemsmond-Delfzijl (Keuzedocument) vastgesteld. Hierin zijn de beleidsuitgangspunten, waaronder de gebiedsafbakening, voor de Structuurvisie opgenomen. Het Keuzedocument is in het Bestuurlijk overleg van 20 april 2015 met de gemeenten Delfzijl en Eemsmond en GSP vastgesteld.

2. *NRD*. Op 14 april 2015 heeft GS als eerste stap op weg naar het MER en de PB de Notitie Reikwijdte en Detailniveau (NRD) vastgesteld. Deze heeft ter inzage gelegen van 27 april t/m 8 juni 2015. Tegen de NRD zijn inspraakreacties ingediend. Op 2 juli 2015 heeft de Commissie advies uitgebracht over de NRD. Onze reactie op deze inspraakreacties en het advies van de Commissie zijn als bijlage bij het MER opgenomen.
3. *Opstellen MER en PB*. Wij hebben opdracht gegeven voor het opstellen van een MER en een PB met het doel te toetsen in hoeverre de provinciale ambities ten aanzien van economie en energie passen binnen de beschikbare milieugebruiksruimte.
4. *Verzoek om deeladvies*. Gezien het unieke karakter van deze Structuurvisie hebben wij ervoor gekozen (bij besluit van 26 april 2016) om het beleid en de cumulatieve effectbeoordeling van alle ontwikkelingen op het gebied van externe veiligheid, geluid, geur, natuur & ecologie aan de Commissie voor te leggen voor een deeladvies. Het advies geldt als indicatie voor het eindadvies en is daarmee richtinggevend voor de verdere opstelling van de Structuurvisie.
5. *Deeladvies MER en PB*. Op 5 juli 2016 heeft de Commissie haar advies op de genoemde thema's uitgebracht en heeft tevens een breder advies gegeven over de vervoluitwerking van het MER. Het advies van de Commissie is als bijlage bij het MER opgenomen. Kort samengevat geven wij aan op welke wijze het advies is verwerkt in het MER en de PB:
 - het MER is toegankelijker gemaakt en er is een samenvatting toegevoegd;
 - de beoordelingsmethode voor het deelaspect geur is nader toegelicht;
 - er is informatie toegevoegd over de emissies van schadelijke stoffen en onderzocht welke effecten er zijn op de Waddenzee, de externe werking op het Natuurnetwerk Nederland is in kwalitatieve zin beschreven, de gevolgen voor de Noordse stern zijn op dezelfde beschreven als de visdief en de effecten vanwege stikstofuitstoot op de Duitse Natura 2000 zijn beschouwd;
 - in het MER is een analyse van mogelijke "plusvarianten" uitgevoerd. In de Structuurvisie wordt hier nader op ingegaan;
 - in het MER is aangegeven waarom er geen krimpscenario's nader zijn onderzocht.
6. *Bestuurlijk overleg stakeholders*. In juni en juli 2016 hebben wij met stakeholders overlegd en zijn het bedrijfsleven, natuur- en milieuorganisaties, windenergieontwikkelaars en andere overheden geïnformeerd over de (inhoudelijke) voortgang van de ontwerp-Structuurvisie. In oktober en november 2016 heeft een tweede ronde overleggen met dezelfde partijen plaatsgevonden.
7. *Bestuurlijk overleg met de partners*. Voorafgaand aan de formele vaststelling van het ontwerp vond bestuurlijk afstemming plaats met de gemeente Delfzijl, de gemeente Eemsmond en GSP.
8. *Vaststelling ontwerp-Structuurvisie*. GS hebben de ontwerp-Structuurvisie samen met het MER en PB vastgesteld op 13 december 2016. Deze stukken hebben ter inzage gelegen van 22 december tot en met 1 februari 2017. Tijdens de ter inzagelegging zijn 14 zienswijzen ingediend. Deze zienswijzen zijn verwerkt in een door ons op 7 maart 2017 vastgestelde Nota Zienswijzen en Commentaar.
9. *Eindadvies MER en PB*. Op 16 februari 2017 heeft de Commissie haar advies uitgebracht. De Commissie is van oordeel dat het MER de essentiële informatie bevat om een besluit te kunnen nemen over de Structuurvisie waarin het milieubelang volwaardig wordt meegewogen (zie bijlage 5 en 6).
10. *Bestuurlijk overleg met de partners*. Voorafgaand aan de formele vaststelling van de Structuurvisie vond bestuurlijk afstemming plaats met de gemeente Delfzijl, de gemeente Eemsmond en GSP.
11. *Vaststelling Structuurvisie*. Provinciale Staten hebben de Structuurvisie samen met het MER en PB vastgesteld op 19 april 2017.

1.4 AFBAKENING STRUCTUURVISIE

In figuur 1.1 (pag. 16) zijn alle projecten aangeduid. Hierbij is uitgegaan van de projecten die per 1 januari 2015 bekend waren. Wij gaan in op de geografische en thematische afbakening van het plangebied en de effectgebieden en definiëren de tijdshorizon.

De Structuurvisie is een uitwerking van de Omgevingsvisie Provincie Groningen 2016-2020 (hierna genoemd de Omgevingsvisie). In afwijking van de Omgevingsvisie geldt dat voor het plangebied van de Structuurvisie het gebiedsspecifiek milieubeleid zoals opgenomen in de Structuurvisie leidend is en dat voor dit gebied het overig beleid uit de Omgevingsvisie van kracht blijft. In lijn met de Omgevingsvisie is de Structuurvisie opgesteld als digitaal plan. Via verwijzingen in de teksten wordt verwezen naar het van toepassing zijnde gebiedsspecifiek milieubeleid.

1.4.1 Geografische afbakening

Het plangebied van de Structuurvisie ligt grotendeels binnen de gemeenten Eemsmond en Delfzijl (zie kaart figuur 1.1). Het is een economisch groeiende regio met haven- en industriegebieden van nationale betekenis. Er vinden ontwikkelingen plaats op het gebied van duurzame energie, industrie, (technische) waterveiligheid en bereikbaarheid.

Ten opzichte van de NRD zijn bij vaststelling op 1 juni 2016 van de Omgevingsvisie drie projecten afgefallen: glastuinbouw, de buizenzone en de Directline. Het bestemmingsplan voor glastuinbouw wordt niet meer in procedure gebracht en het zoekgebied voor de buizenzone en de Directline is vervallen omdat er geen concrete initiatieven zijn. De effecten van de buizenzone zijn wel in beeld gebracht in het MER. Als zich hiervoor initiatiefnemers melden, dan kan gebruik worden gemaakt van de beoordeling van de effecten in het MER voor de Structuurvisie. Tevens is besloten het zoekgebied voor de helihaven in de Uithuizerpolder te laten vervallen en hebben wij een nieuw zoekgebied aangewezen. Het zoekgebied in de Eemshaven is het gebied dat is meegenomen in het voorkeursalternatief (VKA) van het MER.

De geografische en inhoudelijke afbakening is gebaseerd op de locaties en verwachte effecten van de 15 genoemde ontwikkelingen. Deze afbakening bakent ook de input af voor het VKA.

Op verzoek van de Commissie is het MER aangevuld met een analyse van zogenaamde plus-varianten. Plus-varianten zijn varianten die aan het VKA kunnen worden toegevoegd en waarmee de beschikbare milieugebruiksruimte anders wordt ingedeeld, beperkt of uitgebreid. In hoofdstuk 5 Milieu, hoofdstuk 6 Natuur en hoofdstuk 8 Energie wordt hier nader op ingegaan.

1.4.2 Thematische afbakening

De Omgevingsvisie bevat vijf "opgaven", waarvan er vier dit gebied raken. De Structuurvisie behandelt deze opgaven niet allemaal even uitgebreid. Vanuit het doel van de Structuurvisie is vooral de opgave *Energyport* van belang en daarop volgend de opgave *Waddengebied*. Aan de opgaven *Gaswinning* en *Krimp en Groei* wordt alleen aandacht besteed als de provinciale belangen in deze opgaven elkaar versterken of met elkaar conflicteren.

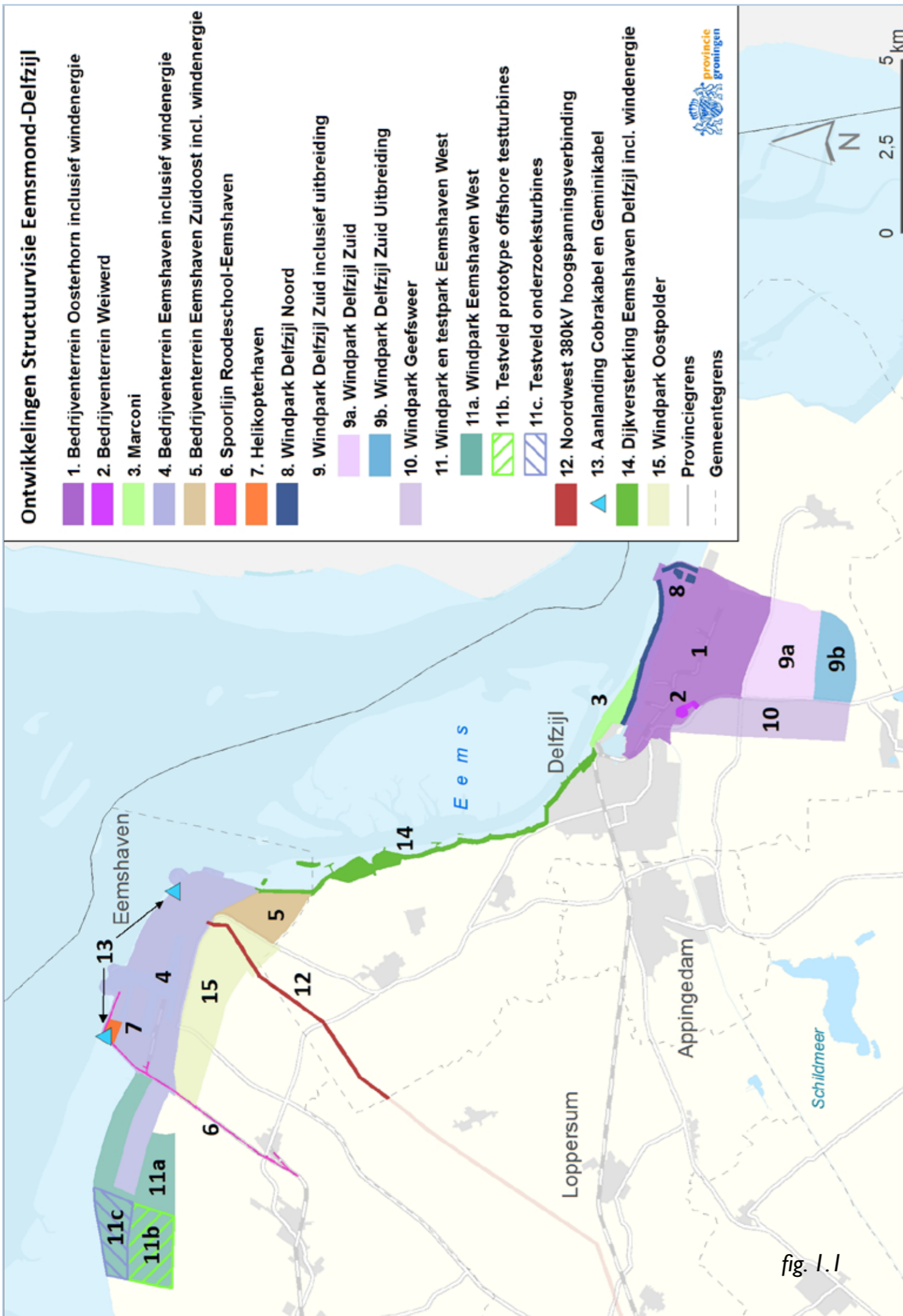


fig. 1.1

De Omgevingsvisie onderscheidt 11 belangen. In het MER en de Structuurvisie komen alle belangen aan bod. Het zwaartepunt ligt bij de belangen die in de opgave Energyport als prioritair zijn benoemd.

In het MER (hoofdstuk 7) zijn plusvarianten in het kader van leefomgevingskwaliteit, natuur en energie verkend en op hun toegevoegde waarde beoordeeld. We komen op de resultaten van deze beoordeling terug in hoofdstuk 5 Milieu, hoofdstuk 6 Natuur en hoofdstuk 8 Energie.

1.4.3 Effectgebieden

De Structuurvisie onderzoekt ook de effecten op milieu, natuur, landschap en leefomgeving in een groter gebied. Deze effectbeoordeling maakt integraal onderdeel uit van de keuzes in de Structuurvisie. De effectgebieden buiten het eigenlijke plangebied betreffen vooral de bewoning nabij de bedrijventerreinen, het Waddengebied en het omliggende (agrarisch) gebied.

1.4.4 Tijdshorizon

De plantermijn voor de Structuurvisie en de beoogde plantermijn van het in voorbereiding zijnde bestemmingsplan bedrijventerrein Oosterhorn is 20 jaar. Normaal gesproken geldt voor een bestemmingsplan een planperiode van 10 jaar. Voor Oosterhorn is het mogelijk de planhorizon te verlengen met 10 jaar. Dit geldt niet voor de andere plannen en projecten binnen het plangebied van de Structuurvisie (10 jaar). Als referentiejaar is in het MER voor de beoordeling van de effecten daarom het jaar 2025 gehanteerd. Zo ontstaat een worst-case situatie, waarbij alle ontwikkelingen fictief gezien al in 2025 gerealiseerd zijn (in plaats van in 2035) en dus mogelijk een in de tijd geconcentreerde milieubelasting betekenen, terwijl dit in de praktijk niet zo zal zijn.

Voor de windopgave geldt dat de windparken per 31-12-2020 operationeel moeten zijn in verband met de afspraken die met het Rijk zijn gemaakt over het behalen van de taakstelling voor windenergie op land.

2.

Doorkijk 2035

In dit hoofdstuk schetsen wij op basis van de verwachte relevante trends en ontwikkelingen en onze ambities voor de Eemsdelta een toekomstbeeld voor 2035.

(Duurzame) energie. In de Eemsdelta wordt in 2035 grootschalig windenergie opgewekt. Het overgrote deel van de huidige provinciale taakstelling op het gebied van windenergie is in dit gebied in 2020 gerealiseerd. De Eemshaven heeft een belangrijke functie voor de offshore wind in Noordwest-Europa. Ook wordt in de regio grootschalig zonne-energie opgewekt. De elektriciteitscentrales zijn tot “multifuel” centrales ontwikkeld. Gascentrales draaien deels op biogas en balanceren het elektriciteitsaanbod.

De Eemshaven speelt in 2035 een bepalende rol als energieproducent voor Nederland, met een zwaar accent op duurzame energie en leveringszekerheid. De Eemshaven heeft een (internationale) betekenis als energieknooppunt met de daarbij behorende energie-infrastructuur. Deze is in 2035 nog verder ontwikkeld, na realisering van de nieuwe 380kV hoogspanningsleiding en de nieuwe transportkabels met Noorwegen, Denemarken en de offshore windparken.

(Circulaire) economie. De bedrijventerreinen in de Eemsdelta zijn ingevuld. Er is nog steeds een transitie gaande naar een circulaire economie. Dit houdt in dat de chemie ‘vergroend’ is, bedrijven grondstoffen en elkaars reststromen hergebruiken, aan energiebesparing doen en de in de regio opgewekte duurzame energie gebruiken. Om dit mogelijk te maken is er een ringnet van leidingen voor warmte, groene stroom, syngas en water op de bedrijventerreinen aangelegd en stuurt het havenbedrijf actief op het zo veel mogelijk sluiten van ketens. Ook recyclingbedrijven vervullen een belangrijke rol in de transitie naar circulaire economie.

De Brainwiede Weiwerd is sterk verbonden met de bedrijven op de terreinen die actief zijn op biobased economy, recycling, duurzame energie en dataverkeer. Er is een goede samenwerking met de onderwijsinstellingen en kennisinstututen in Noord-Nederland. Toepassing van de beste beschikbare technieken heeft ertoe bijgedragen dat bedrijven bij de transitie naar een circulaire economie de hinder voor omwonenden tot het uiterste hebben beperkt. Bedrijfsleven en overheden hebben dankzij vergunningverlening en monitoring samen de grenzen van de milieugebruiksruimte bewaakt en in acht genomen.

De aanwezigheid van energie is aantrekkelijk voor datacentra. De vestiging van datacentra van wereldspelers maakt de regio de Dataport van Noordwest Europa.

De economische ontwikkelingen betekenen werkgelegenheid en groei van de welvaart in de regio.

Leefbaarheid. In de Eemsdelta en de zone daar omheen zijn grotere kernen, dorpen en verspreide bebouwing aanwezig. De inwoners zijn over het algemeen trots op de havens en industriegebieden, veelal vanwege de bron van welvaart en het perspectief dat dit hen biedt.



Onze economische en duurzaamheidsambities en onze wens om ruimte te geven aan een optimale en volledige benutting van het beschikbare areaal aan bedrijventerrein, hebben consequenties voor de milieu- en leefkwaliteit in de regio. Via gebiedsspecifiek milieubeleid is in samenspraak met de samenwerkende partners een goede balans ontstaan tussen de economische ontwikkelingen enerzijds en een veilige en schone leefomgeving (water, lucht, bodem, externe veiligheid) en beperking van de hinder (geur, geluid) anderzijds. In de provincie Groningen is de leefomgevingskwaliteit in 2035 verbeterd. Door differentiatie in het vestigingsbeleid is dat in het industriële concentratiegebied Eemsdelta anders. Schone technieken en slim RO-beleid zijn maximaal toegepast, maar bijvoorbeeld de geluidhinder in de Eemsdelta is ten opzichte van de huidige situatie wel toegenomen. De toename blijft binnen de beschikbare milieugebruiksruimte. De luchtkwaliteit blijft goed, de afname van de uitstoot van klassiek vervuilende stoffen neemt verder af. Door de nieuwe ontwikkelingen zal de afname iets minder zijn of zeer beperkt stijgen.

Natuur en landschap. De waardevolle kenmerken van het landschap zijn nog steeds herkenbaar (grootschalig, open dijkenlandschap van parallelle dijken met boerderijen langs slaperdijken, UNESCO-Werelderfgoedgebied Waddenzee). Door investeringen in het landschap en natuur is de toeristische potentie van het gebied toegenomen. De neergang van de ecologische kwaliteit van het Eems-Dollard-estuarium is gekeerd en ecologische verbetering is zichtbaar in de vorm van een rijke kustzone, minder troebel water en een toekomstbestendig systeem van geulen en platen. De beperkingen voor intrek van vis zijn weggenomen door de nieuwe vistrappen. Door de verbeterde waterkwaliteit

in de Eems-Dollard paaien fint en spiering weer in het estuarium. De kolonies visdieven en Noordse sterns op de broedeilanden nabij de Eemshaven en Delfzijl zijn omvangrijk en stabiel.

Slib wordt onttrokken uit de Waddenzee en ingezet voor diverse doeleinden zoals dijkversterking, in de landbouw en voor buitendijks kweldervorming. De opslibbing verzacht de overgangen van estuarium naar het vasteland en creëert meer ruimte voor kweldernatuur.

Waterveiligheid. De kustverdediging is vernieuwd op basis van de principes van het Deltaprogramma. De dijken zijn verbeterd en kunnen een verdere zeespiegelstijging tot minstens 2100 aan. De dijkversterking is op een duurzame manier tot stand gekomen door slib en sediment uit het watersysteem nuttig te gebruiken. In onze dijken is technologie aangebracht die gebruikt wordt voor wetenschappelijk onderzoek op het gebied van klimaat en veiligheid. De met de metingen verworven kennis wordt wereldwijd gebruikt voor de berekening van de effecten van zeespiegelrijzing en dijkveiligheid. In de aanpak is gekozen voor multifunctionaliteit.

Er zijn zilte teelten ontwikkeld, waar mogelijk zijn zonnepanelen op de dijken aangebracht en de recreatieve infrastructuur is verder uitgebreid.

Infrastructuur. De bereikbaarheid via wegen, water, spoor en (ondergrondse) infrastructuur is verbeterd. De vaargeul is verdiept en de zeesluis in Delfzijl is vernieuwd. De N33 is een verdubbelde autoweg tot aan de Eemshaven. De Eemshaven is voor goederen én personen bereikbaar per spoor.

DEEL B Kaders

Deel B schetst de kaders die in Deel C gebruikt worden voor het formuleren van beleid. Deel B is te zien als de context waarbinnen wij de 15 projecten beschouwen.

Hoofdstuk 3 behandelt de bestaande beleidskaders die de context vormen waarbinnen deze Structuurvisie tot stand komt. Het gaat met name om de Omgevingsvisie, het beleid voor Windenergie op land, het bestaande provinciaal milieu beleid en het project Ecologie en Economie in Balans. In bijlage 2 geven wij een overzicht van relevante beleidsdocumenten.

In hoofdstuk 4 is het afwegingskader van de Omgevingsvisie nader uitgewerkt voor het plangebied van de Structuurvisie.



3. Beleidskader

In dit hoofdstuk schetsen wij de beleidskaders die voor de Structuurvisie van belang zijn. In de eerste paragraaf behandelen wij achtereenvolgens de Omgevingsvisie, beleid voor windenergie, bestaand milieubeleid en het project Ecologie en Economie in balans.

3.1 OMGEVINGSVISIE

3.1.1 Algemeen

Op 1 juni 2016 is de Omgevingsvisie door Provinciale Staten vastgesteld. De Omgevingsvisie bevat onze integrale lange termijnvisie op de fysieke leefomgeving. Zij brengt op strategisch niveau samenhang aan, stelt kaders en geeft houvast voor de uitwerking van het beleid. De Structuurvisie is één van deze uitwerkingen.

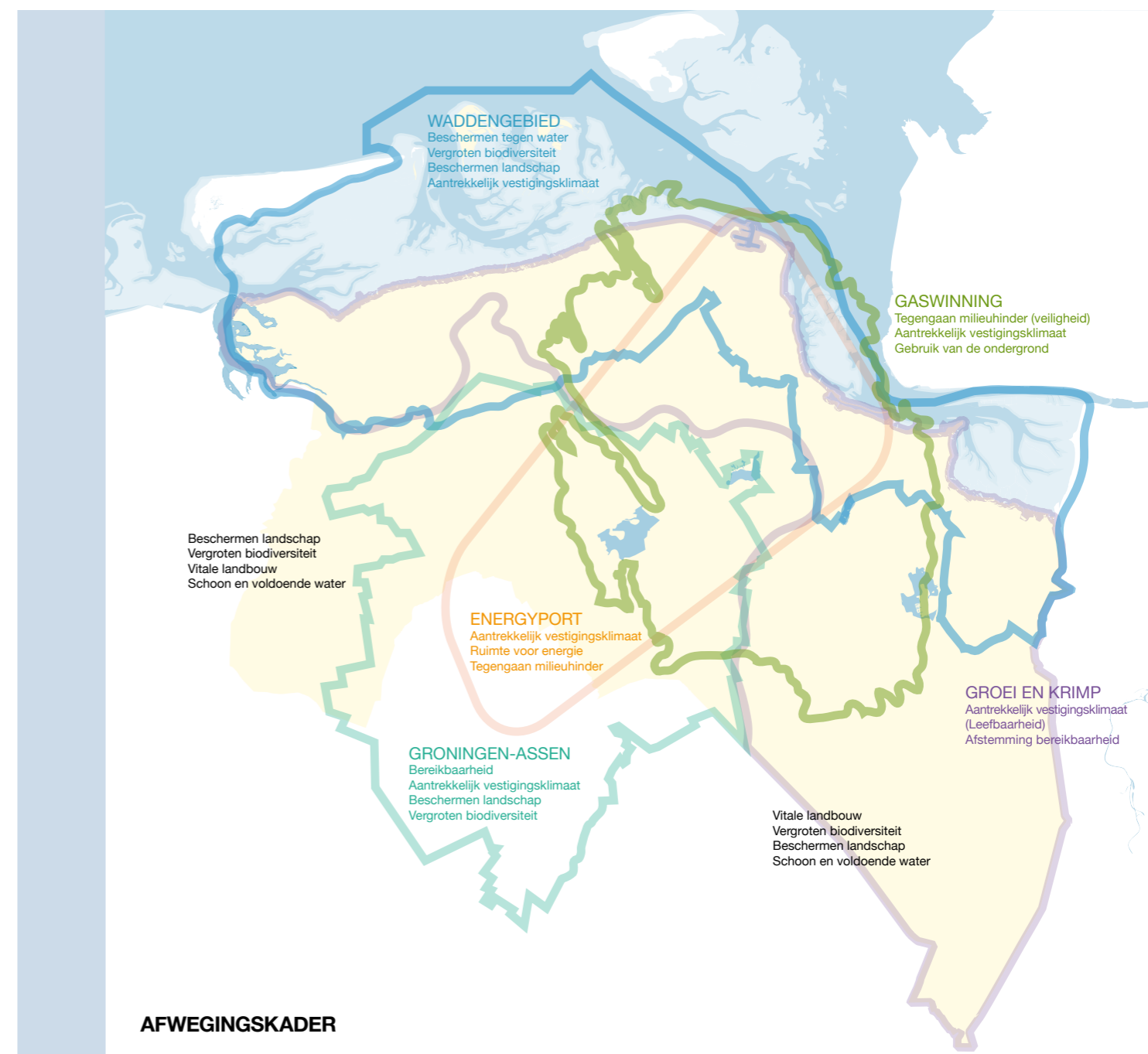
Hoofddoelen voor het omgevingsbeleid zijn een duurzame economische structuur en een duurzame, aantrekkelijke, leefbare en veilige leefomgeving in sterke steden en vitale dorpen, omgeven door een mooi landschap. De kunst is om een goed evenwicht tussen beide te vinden.

In de Omgevingsvisie zijn de hoofddoelen onder meer vertaald naar vijf grote integrale opgaven:

- Gaswinning
- Energyport
- Krimp en Groei
- Regio Groningen Assen
- Waddengebied

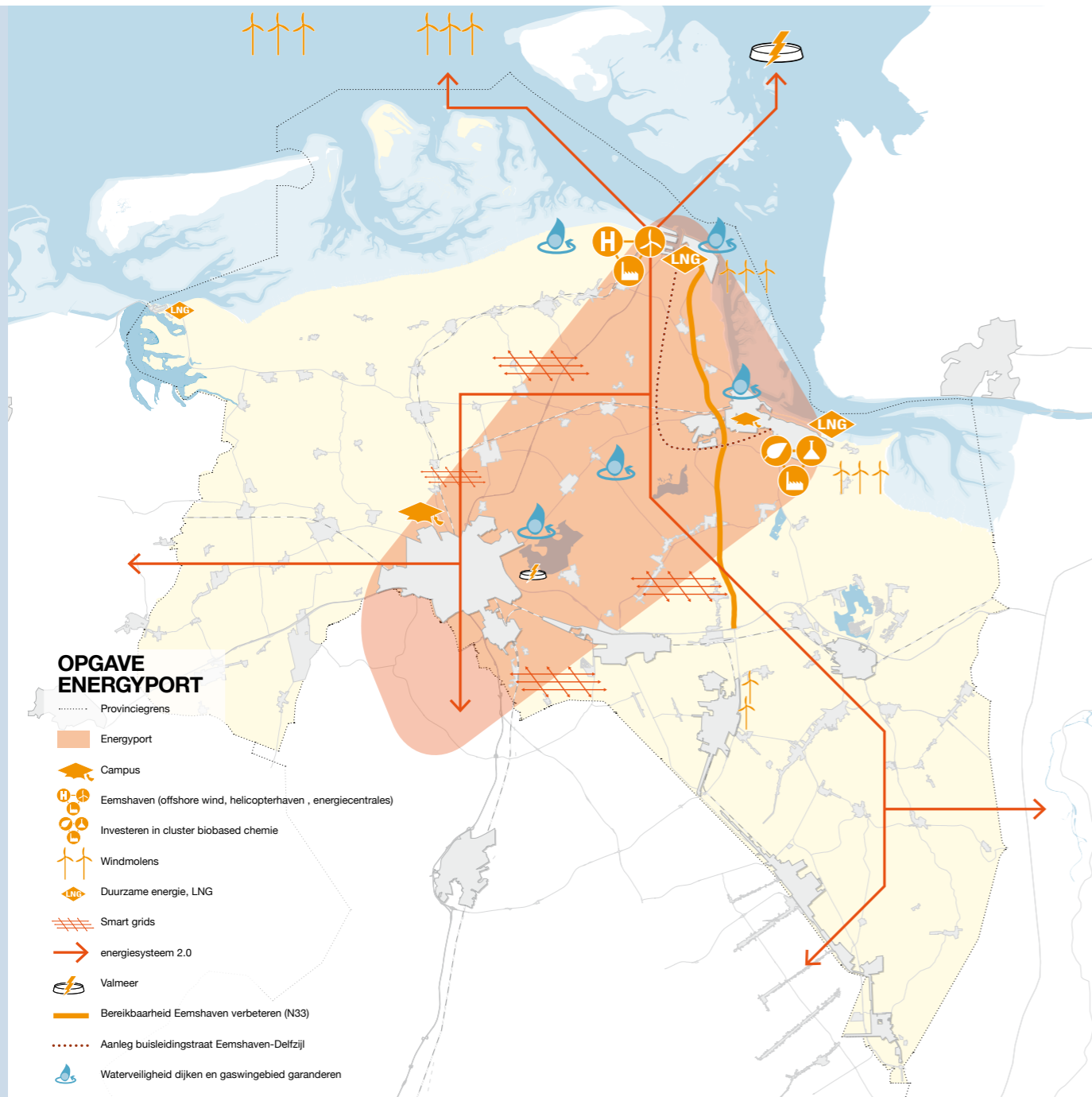
Het gaat om opgaven in verschillende, elkaar deels overlappende gebieden waarbij een groot aantal belangen betrokken is. Dit geeft direct de complexiteit van de opgaven aan.

In de Omgevingsvisie worden 11 provinciale belangen onderscheiden. In elke opgave wordt een aantal belangen als prioritair aangewezen en de volgorde van de belangen is bewust gekozen. In conflicterende situaties wegen wij deze belangen (integraliteit). De vijf grote integrale opgaven en de daarbij behorende grootste belangen zijn gevisualiseerd in figuur 3.1 'Afwegingskader Omgevingsvisie'.



Figuur 3.1 Afwegingskader Omgevingsvisie (Omgevingsvisie Provincie Groningen)

In deze Structuurvisie staat de opgave Energyport centraal vanwege de vele energie en economische gerelateerde ontwikkelingen. In figuur 3.2 is dit beeld geïllustreerd. In de opgave Energyport werken we toe naar een energiesysteem waar meer ruimte komt voor duurzame energiebronnen en voor wat betreft de bedrijvigheid de circulaire economie het eindbeeld is. Het plangebied van de Structuurvisie – met de haven- en industrieterreinen, energiecentrales en aanlandingspunten van internationale energie-infrastructuur – neemt een belangrijke positie in binnen Energyport.



Figuur 3.2 Opgave Energyport (Omgevingsvisie Provincie Groningen)



Figuur 3.3 Opgave Waddengebied (Omgevingsvisie Provincie Groningen)

Het plangebied van de Structuurvisie omvat niet het gehele gebied van de opgave Energyport, maar alleen het deel dat direct grenst aan de Waddenkust. Wij hebben daarom ook de opgave Waddenkust (figuur 3.3) en de daaraan gekoppelde prioritaire belangen een plaats gegeven in onze afwegingen.

Ook in deze opgave wordt ruimte gegeven aan het industrieel verder ontwikkelen van de Eemshaven en Delfzijl als topgebied voor (duurzame) energie, chemische industrie en datacenters.

In hoofdstuk 5 hebben wij het afwegingskader uitgewerkt en toegespitst op de Eemdelta. Wij zullen hier ook aandacht besteden aan de overlap met de andere opgaven.

3.1.2 Windenergie op land

Een belangrijk deel van de plannen die in de Eemsdelta worden gerealiseerd zijn plannen voor windenergie. De provincies hebben samen met het Rijk afgesproken dat op 31-12-2020 een vermogen van 6.000 MW aan windenergie op land in Nederland operationeel is. Op 22 januari 2013 hebben provincies een afspraak met het Rijk gemaakt over de onderlinge verdeling van deze taakstelling. Wij hebben 855,5 MW voor onze rekening genomen. Ons beleid voor windenergie is in de Omgevingsvisie en de Omgevingsverordening opgenomen. Het grootste deel van deze taakstelling wordt in de Eemsdelta gerealiseerd.



3.1.3 Milieubeleid

Het beleid op het gebied van milieu is nader uitgewerkt in:

BELEID	OMSCHRIJVING
Omgevingsvisie (2016) en het integraal milieubeleid (IMB) 2013-2016	In de Omgevingsvisie is het provinciale beleid op het gebied van ruimtelijke ordening, het milieubeleid, het waterbeleid en het verkeers- en vervoersbeleid samengevoegd. Het IMB is het integraal milieubeleid voor de provincie voor de periode 2013-2016. Het strategisch milieubeleid uit het IMB is overgenomen in de Omgevingsvisie provincie Groningen 2016-2020.
De provinciale Strategie Gezondheid en milieu	Met deze strategie proberen we hinder zo veel mogelijk tegen te gaan.
De provinciale beleidsregel Vergunningen, Toezicht en Handhaving. (VTH)	De beleidsregel is sturend voor hoe wij omgaan met onze rol als bevoegd gezag voor de grote industriële bedrijven in onze provincie.
Gebiedsgericht milieubeleid Eemsdelta	NMG, SBE, GSP en de provincie Groningen hebben afspraken gemaakt over de gebiedsgerichte uitwerking van provinciaal milieubeleid voor de Eemsdelta voor geur, NO _x en zware metalen. Er is een bestuurlijk akkoord gesloten op 5 september 2016.
Het Milieuplan provincie Groningen 2017-2020	In het Milieuplan staat hoe wij de komende periode uitvoering geven aan het milieubeleid zoals dat is opgenomen in de Omgevingsvisie en in landelijke beleidskaders. De uitvoering is vastgelegd in programma's en ligt voor een groot deel bij de Omgevingsdienst Groningen (de ODG) als het gaat om taken op het gebied van vergunningverlening, toezicht en handhaving. In de monitor houden we de kwaliteit van uitvoering en de toestand van het milieu bij. Daaraan gekoppeld is een jaarlijkse evaluatie die ertoe kan leiden dat het Milieuplan wordt bijgesteld en mogelijk dat ook beleidskeuzes in de Omgevingsvisie worden bijgesteld. De thema's duurzaamheid, water en energie hebben zelfstandige programma's en komen niet terug in dit Milieuplan.
Aanvullend specifiek beleid gemeenten	Onder meer gemeentelijk beleid op het gebied van externe veiligheid en geluid (geluidzoning).

Voor de Structuurvisie zijn we uitgegaan van de ontwikkelingen die op 1 januari 2015 bekend waren. Op dat moment gold het POP 2009-2013 en het Integraal milieubeleidsplan 2013-2016 (IMB). Het IMB heeft een belangrijke rol gespeeld in de totstandkoming van deze Structuurvisie en bij de beschouwing en beoordeling van milieueffecten in het MER.

In 2016 is de Omgevingsvisie inclusief het milieubeleid vastgesteld. Daarmee heeft het Integraal Milieu Beleidsplan (IMB) haar functie als beleidsplan verloren. De Omgevingsvisie is de bovenliggende strategische nota. Het IMB tot 13-12-2016 en daarna het Milieuplan provincie Groningen 2017-2020 is het tactisch, operationeel plan. In het nieuwe Milieuplan is het IMB, het Vergunningen, Toezicht en Handhavingkader (VTH) en de Strategie gezondheid en milieu geïntegreerd. Het gebiedsspecifieke milieubeleid voor de Eemsdelta en het gebiedsgerichte milieubeleid (Ecologie en Economie in Balans) is ook in het Milieuplan opgenomen. Het Milieuplan is op 13 december 2016 door Gedeputeerde Staten vastgesteld en treedt in werking voordat Provinciale Staten de Structuurvisie hebben vastgesteld.

Eén van de provinciale belangen uit de Omgevingsvisie is het “tegengaan van milieuhinder”. Wij streven naar veiligheid en een schone leefomgeving (water lucht, geluid en bodem) en het beperken van de hinder. De Omgevingsvisie stuurt hierop. Wij zetten daartoe in op milieumaatregelen en maken gebruik van ons economisch beleid en ruimtelijke ordening. Onze economische ambities, milieuovertuigingen en gewenste leefomgevingskwaliteiten verschillen echter per type gebied. De Omgevingsvisie en het IMB bieden de ruimte om te differentiëren naar aard van het gebied en om met partners en stakeholders gebiedsspecifiek milieubeleid te ontwikkelen.

De Omgevingsvisie en het Milieuplan zijn sturend voor hoe wij omgaan met onze rol als bevoegd gezag voor de grote industriële bedrijven in onze provincie. Er zijn ook bedrijven waarvoor de gemeente of het Rijk het bevoegd gezag zijn voor de vergunningverlening. Wij vragen hen rekening te houden met de provinciale kaders uit de Omgevingsvisie, de provinciale Omgevingsverordening en deze Structuurvisie.

In onderstaand schema wordt de relatie tussen Omgevingsvisie, Milieuplan, uitvoering en monitoring toegelicht.



3.1.4 Ecologie en Economie in balans

Natuur- en milieuorganisaties, bedrijfsleven en overheden in de Eemsdelta werken sinds 2009 samen om economische ontwikkeling én verbetering van natuur en milieu hand in hand te laten gaan. Daarbij erkennen partijen elkaars belangen en wederzijdse afhankelijkheid, en nemen zij verantwoordelijkheid voor gezamenlijk resultaat. Dit gebeurt onder de vlag van het programma Ecologie en Economie in balans (E&E) (www.ee-eemsdelta.nl). In 2012 hebben alle betrokkenen een intentieverklaring ondertekend met afspraken om te komen tot een duurzame economie, een rijke ecologie en zorg voor milieu en leefomgeving.

De partijen in dit programma zijn nauw betrokken de ontwikkeling van de Ecologische Plus en de gebiedsuitwerking van het Integraal Milieubeleidsplan voor de regio Eemsdelta. Voor beide ontwikkelingen zijn afspraken gemaakt die van belang zijn voor de Structuurvisie. Dit wordt in hoofdstuk 6 nader toegelicht.

4. Uitwerking afwegingskader Eemsdelta

In dit hoofdstuk vertalen wij het afwegings- en beleidskader van de Omgevingsvisie en werken dit uit naar het niveau van de Structuurvisie.

Voor het plangebied van de Structuurvisie staat de opgave **Energyport** vanwege de vele energie en economisch gerelateerde belangen centraal. Bij deze opgave horen drie prioritaire provinciale belangen. De volgorde is bewust gekozen.

De eerste twee belangen onder deze opgave, namelijk *ruimte voor duurzame energie* en een *aantrekkelijk vestigingsklimaat*, kunnen elkaar in veel gevallen versterken en ondersteunen. Ze conflicteren met het derde belang *het tegengaan van milieuhinder*. In de Structuurvisie, de MER en de PB is de omvang van dit conflict onderzocht. Bij optredende conflicten zetten wij gebiedsspecifiek milieubeleid in.

De projecten die binnen het plangebied van de Structuurvisie worden ontwikkeld, ondersteunen de belangen die voor de opgave Energyport centraal staan.

De concentratiegebieden voor wind op land worden ingevuld, waarmee hier in 2020 het overgrote deel van de provinciale taakstelling voor windenergie op land is gerealiseerd. Een deel van de projecten in de Eemshaven is erop gericht de functie voor offshore wind en de energie infrastructuur verder te ontwikkelen. Hiermee wordt invulling gegeven aan het belang "duurzame energie".

De projecten voor de bedrijventerreinen Eemshaven, Eemshaven Zuid-Oost en Oosterhorn zijn gericht op de verdere ontwikkeling van circulaire economie en borduren voort op wat er reeds is: zeehavengebonden en energie-gerelateerde bedrijvigheid en datacentra in Eemshaven en Eemshaven Zuidoost en chemie gerelateerde bedrijvigheid op Oosterhorn. Hiermee wordt invulling gegeven aan het belang aantrekkelijk vestigingsklimaat".

Vestiging van bedrijven en windenergie is alleen mogelijk onder de voorwaarde dat het past binnen de beschikruimte milieugebruiksruimte (provinciaal belang: tegengaan van milieuhinder) en dat de natuur in stand wordt gehouden (provinciale belangen 'vergroten biodiversiteit' en 'beschermen landschap en cultureel erfgoed').

Het plangebied van de Structuurvisie omvat niet het gehele gebied van de opgave Energyport, maar alleen het deel dat direct grenst aan de Waddenkust. Wij hebben daarom ook de opgave **Waddengebied** en de daaraan gekoppelde prioritaire belangen een plaats gegeven in de afwegingen.

Ook in de opgave Waddenkust wordt ruimte gegeven aan het industrieel verder ontwikkelen van de Eemshaven en Delfzijl als topgebied voor (duurzame) energie, chemische industrie en datacenters.



Dijk bij Hoogwatum

In deze opgave heeft het belang *waterveiligheid* de hoogste prioriteit. Het project dijkverbetering Eemshaven-Delfzijl maakt deel uit van de Structuurvisie. Samenhangend met dit project wordt nieuwe natuur ontwikkeld. Op dit punt versterken de opgaven Energyport en Waddengebied elkaar.

Na waterveiligheid zijn achtereenvolgens het *vergroten van de biodiversiteit*, het *beschermen van het landschap en cultureel erfgoed* en ten slotte *aantrekkelijk vestigingsklimaat (recreatie en toerisme)* prioritair.

De aanwezigheid van grootschalige bedrijvigheid, de fysieke ruimte en havenfaciliteiten maken dit gebied bij uitstek geschikt voor verdere ontwikkeling van economische activiteiten, waaronder de productie van (duurzame) energie. Door concentratiegebieden voor grootschalige windenergie te combineren met havengebonden industrieterreinen, concentreren wij activiteiten met een industrieel karakter. Door deze activiteiten hier te ontwikkelen komen natuur en landschap en daarmee het tweede en derde prioritaire belang onder druk te staan. Wij verminderen deze druk via het programma "Ecologie en Economie in balans". Binnen dat programma realiseren wij samen met andere overheden, bedrijfsleven en natuur- en milieuorganisaties unieke mogelijkheden voor een integrale aanpak, zoals het Programma Eems-Dollard 2050.

Ook de opgaven **Groei en krimp** en **Gaswinning** spelen in het plangebied. De Eemsdelta behoort tot één van de gebieden waar de bevolking sterk afneemt en vergrijsd. Ondanks onze inspanningen in samenwerking met gemeenten en het maatschappelijk middenveld

blijft de leefbaarheid onder druk staan. Een goede leefomgeving wordt mede bepaald door een gezond leefklimaat. Dit kenmerkt zich in de Eemsdelta nu in het algemeen door rust en ruimte en een goede lucht-, water- en bodemkwaliteit vergeleken met de rest van Nederland. De aanwezigheid en verdere ontwikkeling van duurzame energie en het vergroten van een aantrekkelijk vestigingsklimaat voor de economie kan het woonklimaat in de regio negatief beïnvloeden. Voor deze regio is het dan ook een extra uitdaging om het hoofdbelang van de opgave **Groei en Krimp** te realiseren, te weten een *aantrekkelijk vestigingsklimaat voor wonen* (leefbaarheid).

Er is ook een andere kant. Bewoners in de directe omgeving voelen zich veelal verbonden met de industriegebieden en de havens. De economische activiteiten betekenen voor de bewoners werkgelegenheid en groei van de welvaart. Dat heeft ook invloed op de houding van de bevolking ten opzichte van de industriecomplexen en mogelijke ontwikkelingen daarin. In de gemeente Eemsdond hebben veel inwoners het over 'onze haven', in de gemeente Delfzijl bestaat van oudsher een sterke verbondenheid met de chemische industrie.

Ook de opgave **Gaswinning** speelt in het plangebied. De gevolgen van gaswinning en de aardbevingen zijn ernstig. De veiligheid van bewoners is in het geding en het onroerend goed, waaronder ook het cultureel erfgoed is beschadigd. Dijken en infrastructuur kunnen beschadigen en de veiligheid van chemische productieprocessen komt onder druk te staan. Het gaat om economische en emotionele schade; bewoners voelen zich minder veilig. In de Omgevingsvisie is voor deze problematiek de opgave Gaswinning benoemd. Er is een Meerjarenprogramma 'aardbevingsbestendig en kansrijk Groningen' voor de aanpak van deze opgave. Er wordt hierin aandacht besteed aan de versterking van gebouwen, met name woningen, en risico's voor vitale infrastructuur en bedrijven worden in kaart gebracht. Verder worden dijken zodanig versterkt dat zij een aardbeving kunnen doorstaan en worden andere vitale infrastructuur en de chemische industrie hierop voorbereid. Hiermee is de aanpak van deze opgave en de daarbij behorende belangen voldoende gedekt.

Samengevat: De opgave Energyport staat centraal in de Structuurvisie. Door de ligging van het plangebied van de Structuurvisie is ook de opgave Waddengebied van belang. In onze afweging houden wij vast aan de in volgorde geplaatste belangen van de opgave Energyport en voegen wij daar de belangen van de opgave Waddengebied aan toe.

Bij de zoektocht naar een evenwicht tussen de ontwikkeling van (duurzame) energie en economie en de effecten op de leefomgeving en de natuur hebben wij gebruik gemaakt van het afwegingskader zoals hierboven toegelicht.

DEEL C

Uitwerking beleid

In Deel C gaan wij nader in op de thema's milieu, natuur, landschap en andere aspecten die in elk project een rol kunnen spelen. Wij beschrijven en formuleren de voor het gebied geldende (milieu-) kwaliteitsnormen en beleidsregels en bepalen daarmee de milieugebruiksruimte. Milieugebruiksruimte staat voor de voor het plangebied aanwezige marge tussen bestaande milieukwaliteit en de voor dat gebied geldende (milieu-) kwaliteitsnormen.

Het MER en PB maken duidelijk dat de milieugebruiksruimte overwegend voldoende is, maar op specifieke onderdelen onder druk staat. Voor die knelpunten kiezen wij voor het optimaliseren van projecten, het ontwikkelen van gebiedsspecifiek milieubeleid of het meegeven van aanvullende/mitigerende maatregelen bij de verdere uitwerking op plan- en projectniveau (doorwerking). Het gebiedsspecifiek milieubeleid is nader uitgewerkt in:

- Hoofdstuk 5 - Milieu
- Hoofdstuk 6 - Natuur
- Hoofdstuk 7 - Overige ruimtelijke thema's

In het MER en PB zijn de effecten van de 15 projecten op de leefomgeving en de natuur onderzocht. In het MER (H5) zijn eerst verschillende scenario's en varianten van de projecten bekeken. Vervolgens is er met behulp van de onderzoeksresultaten van de scenario's en varianten een Voorkeursalternatief (VKA) geformuleerd. Het VKA sluit aan bij het beleid zoals omschreven in Hoofdstuk 5, 6 en 7. Wij zien dit als het optimum voor de ontwikkeling van de 15 projecten op het gebied van duurzame energie en economie zonder dat dit leidt tot onaanvaardbare situaties voor de leefomgeving en de natuur. Hierbij heeft het afwegingskader van de Omgevingsvisie een belangrijke rol gespeeld zoals omschreven in hoofdstuk 4. Dit wordt nader toegelicht in:

- Hoofdstuk 8 - Energie
- Hoofdstuk 9 - Vestigingsklimaat
- Hoofdstuk 10 - Waterveiligheid
- Hoofdstuk 11 - Bereikbaarheid

5. Milieu

In dit hoofdstuk omschrijven wij het milieubeleid op de thema's externe veiligheid, luchtkwaliteit, geur, geluid, stilte en duisternis en bodemkwaliteit. Het MER is een belangrijk hulpmiddel geweest bij het opstellen van het beleid.

Wij willen negatieve milieueffecten en effecten van economische ontwikkelingen voor natuur en leefomgeving beperken, een veilige omgeving realiseren en een goede kwaliteit van water, lucht, geluid, stilte en duisternis, bodem en landschap bereiken. Dit is essentieel voor de kwaliteit van leven en de gezondheid van mens en dier en een voorwaarde voor ecologische vitaliteit en diversiteit. Waar nodig maken wij gebruik van de ruimte die de Omgevingsvisie en het Milieubeleid bieden voor differentiatie door middel van gebiedsspecifiek milieubeleid, om de gewenste economische ontwikkelingen en de ontwikkelingen op het gebied van duurzame energie te laten plaatsvinden binnen aanvaardbare kaders.

In het MER zijn de effecten van het VKA op de leefomgevingskwaliteit onderzocht. In hoofdstuk 7 van het MER is verkend of aansluitend bij de ambities en binnen de scope van de structuurvisie of in het verlengde ervan een variant denkbaar is met positieve effecten voor de leefomgevingskwaliteit. Het VKA blijkt volgens deze verkenning een uitgebalanceerde variant die tegemoet komt aan de belangen van duurzame energie, vestigingsklimaat en leefomgevingskwaliteit. De conclusie van deze exercitie is dat er binnen de scope van de Structuurvisie geen reële plusvarianten denkbaar zijn, zonder één van de belangen onevenredig te beïnvloeden.

5.1 MILIEUKWALITEIT

In onze "Strategie, gezondheid en milieu" is onderzocht hoeveel mensen bloot staan aan verschillende vormen van milieubelasting en welke gezondheidseffecten dit heeft. Hierbij maken we gebruik van de Gezondheidseffectscreening-methode (GES-methode). De strategie voor het aspect gezondheid is opgenomen in het provinciaal beleid. Daarmee wordt gezondheid in een vroegtijdig stadium betrokken bij ruimtelijke plannen en worden knelpunten in beeld gebracht. Voor de periode 2014-2019 ligt de prioriteit bij het beperken van geuroverlast door bedrijven, geluid van wegverkeer en de luchtverontreiniging. De strategie, inclusief het gebruik van de GES-methode, is daarom relevant voor het onderdeel geur van de Structuurvisie. Maar de GES-methode wordt ook toegepast bij de beoordeling van andere milieueffecten.

In de Structuurvisie en in het MER werken wij met de GES-methode¹⁾ om de mate van hinder te kunnen beoordelen. Ook voor het bepalen van de cumulatieve norm voor geluid is van deze methode gebruik gemaakt.

5.2 GELUID

In de Eemsdelta zijn de geluidbronnen industrie, windturbines, weg- en railverkeer, scheepvaart en luchtvaart met name relevant. Voor deze bronnen bestaan wettelijk normen met uitzondering van scheepvaart²⁾. Wij hebben in het MER onderzocht of er kan worden voldaan aan de wettelijke normen, in de eerste plaats op basis van een onderzoek naar varianten en in de tweede plaats op basis van het VKA.

In aanvulling hierop hebben wij in deze Structuurvisie kaders gesteld voor de beoordeling van geluid van windparken en voor de cumulatie van geluid van diverse geluidbronnen.

5.2.1 Wettelijke normen

Voor *industrie* zijn de vastgestelde geluidzones rondom de bedrijventerreinen³⁾ Eemshaven en Delfzijl bepalend. Voor woningen binnen de zones zijn hogere grenswaarden vastgesteld: in Delfzijl tot 60 dB(A), in Eemsmond voor de meeste woningen 55 dB(A) en voor enkele woningen 60 dB(A).

De ruimte binnen de vastgestelde geluidzones industrielaawaai, wettelijke hogere grenswaarden en de vastgestelde hogere grenswaarden kan volledig worden ingevuld.

Voor *windturbines* gelden de normen van het Activiteitenbesluit milieubeheer: 47 dB L_{den} en 41 dB L_{night} per inrichting⁴⁾. Als het bevoegd gezag de optelling van geluid van meerdere inrichtingen onaanvaardbaar vindt, kan zij met een maatwerkvoorschrift per inrichting een strengere norm vaststellen.

Voor *rijkswegen en spoorwegen* gelden geluidproductieplafonds (in dB L_{den}) die in een landelijk register zijn opgenomen.

Op *provinciale en gemeentelijke wegen* is de Wet geluidhinder van toepassing. De voorkeursgrenswaarde op gevels van woningen en andere geluidsgevoelige bestemmingen is 48 dB. Er kan een maximale ontheffing worden verleend van 63 dB buitenstedelijk en 68 dB binnenstedelijk.

1) De GES-methode vertaalt de milieubelasting naar een milieugezondheidskwaliteit uitgedrukt in een zogenaamde GES-score. Het is daarmee een maat voor een dosis-effect relatie en varieert van 0 (zeer goed) tot 8 (zeer onvoldoende). Bij een GES-score van 6 wordt de milieugezondheidskwaliteit omschreven als "onvoldoende". GES scores van verschillende aspecten zijn niet bedoeld om op te tellen. Zie voor meer informatie het GES-handboek (<https://www.rijksoverheid.nl/documenten/brochures/2010/07/01/handboek-gezondheidseffectscreening-stad-milieu-voor-de-inrichting-van-een-gezonde-leefomgeving>).

2) De wetgeving kent verschillende dosismaten. Voor industrieterreinen is dit een etmaalgemiddelde; voor wegen, spoorwegen, windturbines en luchtvaart een jaargemiddelde.

3) Wanneer op een terrein de vestiging van 'grote lawaaimakers' is toegestaan, en dat terrein daardoor ingevolge de Wet geluidhinder is gezoneerd, wordt in de regel gesproken van een (gezoneerd) industrieterrein, anders van een 'bedrijventerrein'.

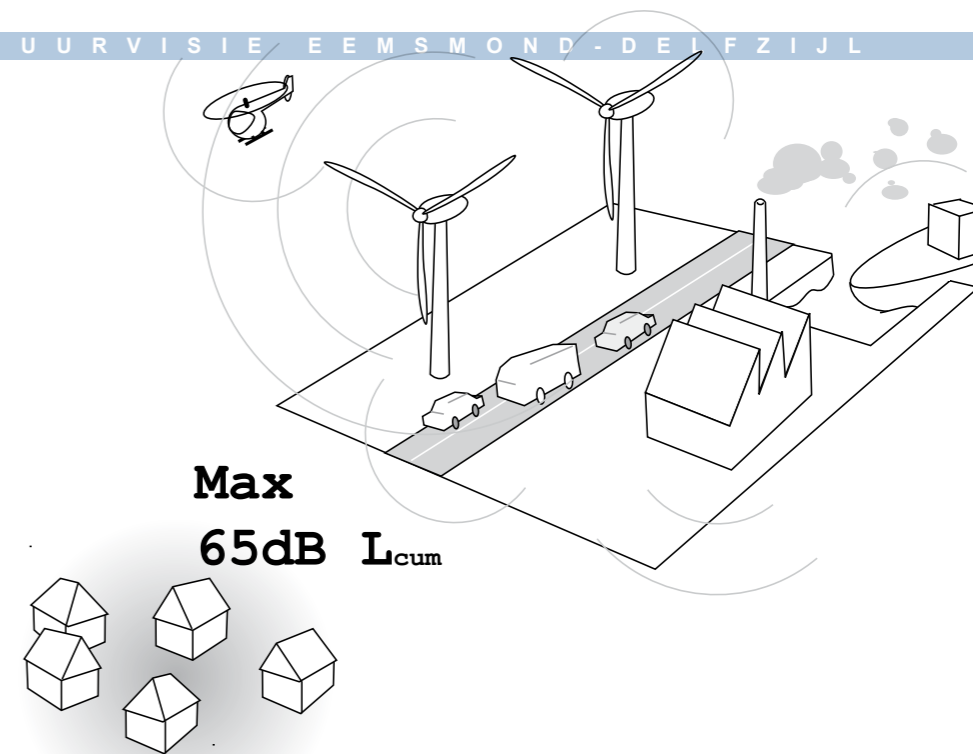
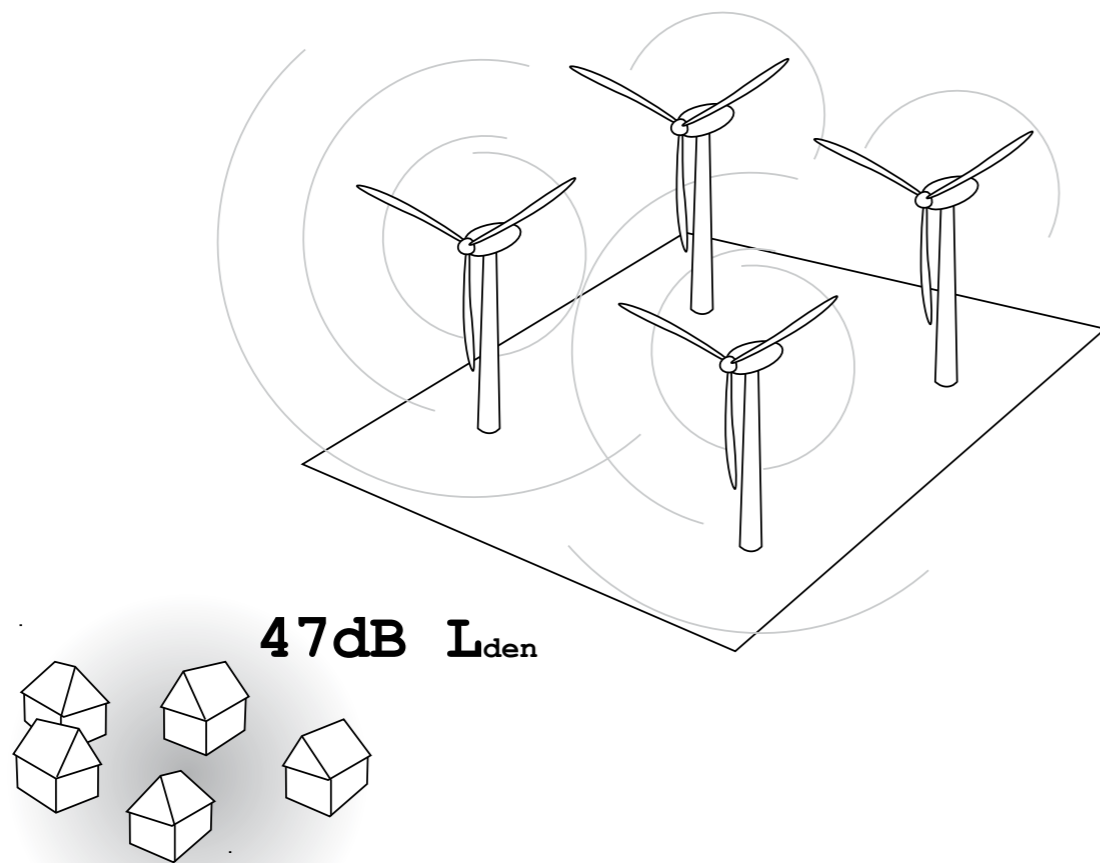
4) In het plangebied komen meerdere windparken voor. Een windpark kan weer bestaan uit meerdere inrichtingen. Een inrichting kan bestaan uit één of meerdere windturbines.

Voor *luchthavens* met een luchthavenbesluit gelden er geluidcontouren van 48, 56 en 70 dB(A) L_{den} als beperkingengebieden. Voor woningen binnen de 56 dB(A)-contour is een ontheffing van GS nodig. Woningen binnen de 70 dB(A)-contour moeten worden geamoveerd.

5.2.2 Aanvullend kader: Windparken

Voor windturbines gelden de normen van het Activiteitenbesluit milieubeheer per inrichting. Een windpark kan bestaan uit meer dan één inrichting. Hierdoor kunnen zich situaties voordoen waarbij een woning geluidbelasting ondervindt van meer inrichtingen tegelijk. De inrichtingen moeten afzonderlijk voldoen aan de geluidsnormen van het Activiteitenbesluit, maar als de geluidsbelasting van meerdere windturbine-inrichtingen bij elkaar wordt opgeteld, kan de geluidbelasting veroorzaakt door windturbines bij een woning meer dan 47 dB L_{den} en 41 dB L_{night} zijn. Om een onbegrensde toename van geluid te beperken, bepalen wij dat de opgetelde geluidbelasting per windpark - ongeacht het aantal inrichtingen - moet voldoen aan de norm van 47 dB L_{den} . Dit is strenger dan een toetsing per inrichting op grond van het Activiteitenbesluit. In bijlage 3 staat beschreven in welke gevallen ook voor bestaande windparken de hiervoor genoemde norm geldt.

De windparken zijn in deze Structuurvisie begrensd en op kaart aangegeven (zie hoofdstuk 8).



5.2.3 Aanvullend kader: cumulatie van geluid

Voor de cumulatieve geluidbelasting (L_{CUM}) bestaat wel een berekeningsmethode maar geen norm. Ook zijn er in Nederland geen gevallen bekend waar bij ruimtelijke ontwikkelingen hiervoor (absolute) grenzen zijn gehanteerd.

Wij willen een goede leefomgevingskwaliteit borgen en stellen daarom in de Structuurvisie een norm voor L_{CUM} vast. Wij hebben ons daarbij gebaseerd op de uitgangspunten die in het IMB voor het milieuaspect geluid wordt nagestreefd: een blootstellingsniveau van maximaal GES-score 5. Dit is vergelijkbaar met een blootstelling aan een L_{CUM} tot en met 65 dB op gevels van woningen⁵⁾.

Wij vinden deze norm voor het Eemdelta-gebied acceptabel omdat dit het enige gebied is in onze provincie waar zware, chemische, energie-gerelateerde en zeehaven-gebonden bedrijvigheid is toegestaan, én waar een bundeling met windenergie is voorzien. Dit is in de Omgevingsvisie al vastgelegd. Wij hebben voor deze bundeling gekozen omdat inpassing van windturbines nabij woningen in een meer lawaaige (industriële) omgeving tot een relatief geringere toename van gehinderden leidt dan inpassing van diezelfde windturbines nabij woningen in een stille (landelijke) omgeving.

Voor woningen die worden blootgesteld aan een cumulatief geluidsniveau van 66 tot en met 70 dB willen wij een acceptabel woon- en leefklimaat (binnen de woning) garanderen. Voor die woningen zijn mogelijk (aanvullende) isolatiemaatregelen nodig⁶⁾. Voor woningen die worden blootgesteld aan een L_{CUM} hoger dan 70 dB is het uitgangspunt dat deze moeten worden geamoveerd⁷⁾.

5) Een waarde van L_{CUM} komt overeen met eenzelfde geluidsbelasting veroorzaakt door wegverkeerslawaai. Deze waarde kan worden omgerekend naar industrielawaai ($L_{IL,CUM}$), dan komt 65 dB L_{CUM} overeen met overeen met 64 dB(A) $L_{IL,CUM}$. In het MER is deze laatste maat gehanteerd.

6) Zie bijlage 3.

7) Bij de bepaling van L_{CUM} wordt voor woningen die ingevolge de bestemming onderdeel zijn/worden van een windpark de bijdrage van geluid van windturbines niet betrokken. Voor woningen die op een gezoneerd industrieterrein liggen wordt de bijdrage van geluid van het industrieterrein niet betrokken.

5.2.4 Resultaten MER

In het iteratieve proces dat de Structuurvisie met het MER heeft doorlopen zijn voor geluid aanpassingen gepleegd in de scope van projecten. Wij hebben een ander zoekgebied voor de helikopterhaven geselecteerd en gekozen voor een mix van grijze en groene scenario's voor de ontwikkeling van bedrijventerreinen.

Uit het MER blijkt dat er in Eemsmond nul en in Delfzijl vier woningen zijn waarbij de grens voor L_{CUM} van 65 dB zal worden overschreden. De bijdrage van wegverkeerslawaai is hiervoor met name bepalend. Monitoring kan ingezet worden om na te gaan of deze gevolgen daadwerkelijk optreden. Een L_{CUM} van 70 dB zal met de huidige plannen niet worden overschreden.

Voor industriegeluid is als uitgangspunt genomen: a) een volledige invulling van de vastgestelde geluidzones en b) de grenswaarden voor woningen. Hierbij is rekening gehouden met het geluid van bestaande bedrijven en met geluidreserveringen voor nog uit te geven kavels, volgens het actuele zonebeheermodel en zone beheerplan. De ruimte in de vastgestelde geluidzones en de hogere grenswaarden blijken voldoende voor de beoogde en gewenste ontwikkelingen. Alleen bij vier woningen ten zuiden van het industrieterrein Eemshaven Zuid Oost kan niet worden voldaan aan de grenswaarde van 55 dB(A). Wij vinden de ontwikkeling van het nieuwe bedrijventerrein Zuid Oost in het perspectief van de opgave voor Eemsdelta van groot belang en achten het aanvaardbaar dat de gemeente voor deze woningen een hogere grenswaarden dan 55 dB verleent. Hiermee vergroten wij de beschikbare milieugebruiksruimte enigszins.

Voor de toekomstige windparken is de exacte turbineopstelling nu nog niet bekend. Om toch een indicatieve berekening te maken van de effecten is in het VKA uitgegaan van een mogelijke opstelling van windturbines per windpark. Bij de berekening van de cumulatieve geluidbelasting en toets aan de norm van 65 dB op woningen is van de geluidbelasting ten gevolge van deze opstelling uitgegaan. Bij de uitwerking op planniveau zullen de exacte effecten in beeld worden gebracht.

Uit berekeningen van de optelling van verschillende windparken met de voor het VKA gekozen opstelling, blijkt dat een aantal woningen een geluidsbelasting kan krijgen die hoger is dan 47 dB. In het VKA plus maatregelen gaat het om 56 woningen in omgeving Eemshaven en om 11 woningen in omgeving Delfzijl, exclusief de woningen die naar alle waarschijnlijkheid deel van de inrichting worden. Naast de effecten van de optelling per windpark is het gegeven dat de gekozen opstelling een voorlopig invullingsscenario is, dat bij de uiteindelijke planuitwerking zal moeten worden bijgesteld (zie paragraaf 8.1).

In het MER is onderzocht of de windparken aan de 47 dB L_{den} -norm per windpark kunnen voldoen. Door maatregelen te nemen is dit mogelijk. Maatregelen zijn bijvoorbeeld andere turbintypen, andere opstellingen, terugregelen van de turbines, schrappen van posities en/of woningen onderdeel maken van de windparken. Dit wordt per windpark op projectniveau verder uitgewerkt. Als woningen door optelling van verschillende windparken een hogere geluidbelasting ondervinden van 47 dB L_{den} , dan zal op projectniveau worden onderzocht of maatwerk een oplossing kan bieden.

Geluid als gevolg van de helikopterluchthaven draagt in verwaarloosbare mate bij aan het gecumuleerde geluidniveau bij woningen en andere geluidgevoelige bestemmingen.

5.3 STILTE EN DUISTERNIS

5.3.1 Stilte

Stilte is een kernkarakteristiek van onze provincie. Delen van de Waddenzee zijn in de provinciale Omgevingsverordening aangewezen als stiltegebied. De geluidzones van de industrieterreinen van Delfzijl en Eemsmond en de vaargeulen zijn hiervan uitgezonderd. Het doel van de aanwijzing als stiltegebied is het weren van versturende activiteiten in die gebieden als deze activiteiten niet noodzakelijk zijn.

De ontwikkelingen die in deze Structuurvisie worden beschouwd vinden niet plaats in het stiltegebied. De zones van de industrieterreinen worden niet vergroot. De invloed van windturbines op het stiltegebied is zeer beperkt. Daarbij is geen sprake van piekgeluidniveaus (schrik-effecten). Door de helikopterhaven aan de noordwestkant van het Eemshaventerrein is beïnvloeding van een beperkt deel van het stiltegebied mogelijk. Bij volledig gebruik overlapt de 48 dB(A)-contour van helikopterverkeer een klein deel van het stiltegebied bij de vaargeul. De vlieghoogte is aldaar echter hoger dan de vereiste 450 meter⁸⁾. De vliegroutes sluiten aan op de vaargeul.

In de PB voor de helikopterhaven ten behoeve van de vergunning in het kader van de Natuurbeschermingswet is getoetst of er geen nadelige effecten zijn voor de instandhoudingsdoelstellingen van soorten in het Natura 2000-gebied. Hieruit is gebleken dat er geen significante effecten zijn op de instandhoudingsdoelen.

Wij zien daarom geen aanleiding voor het stellen van aanvullende kaders in de Structuurvisie. Voorts verwijzen wij naar hoofdstuk 6.2 van deze Structuurvisie.

5.3.2 Duisternis

Duisternis is ook een kernkarakteristiek van onze provincie. Duisternis zorgt in een gebied waar 24/7 gewerkt wordt echter voor onveilige situaties, daarom kan het nooit donker zijn in de haven. In deze gebieden (denk aan wegen en inrichtingen die vallen onder het Besluit risico's zware ongevallen) is basisverlichting nodig is om de veiligheid van bewoners en personeel te kunnen garanderen. Voor de industrieterreinen Eemshaven en Oosterhorn is een project in uitvoering om de openbare verlichting aan te passen. Hierbij zijn de uitgangspunten en maatregelen:

- Verlichting waar geen alternatieven mogelijk zijn, zoals wegmarkering en reflectoren;
- Gebruik maken van LED en dimmers;
- Verlichting afschermen om strooilicht te voorkomen;
- De tijdsduur dat verlichting aan is, beperken;
- Rekening houden met het belang van vogeltrekroutes in de Eemshaven en vleermuizen in Delfzijl bij de kleurkeuze van de lampen.

Dit pakket beperkt de lichthinder naar de omgeving ter bescherming van de kernkwaliteit duisternis.

8) Ingevolge het Besluit burgerluchtverkeer Waddenzee is de minimum vlieghoogte boven de Waddenzee 1.500 voet, met uitzondering van delen van de vlucht die nodig zijn voor opstijgen en landen.

Eemshaven bij duisternis



We maken hier afspraken over met de gemeenten. Wij vragen gemeenten en waterschappen om in hun plannen toe te lichten hoe zij rekening houden met duisternis. In vergunningen voor bedrijven en instellingen waarvoor wij bevoegd gezag zijn, nemen wij zo nodig voorschriften op voor de lichtuitstoot, bijvoorbeeld via een verlichtingsplan. Wij verwijzen hiervoor naar de Beleidsregel Vergunningverlening, Toezicht en Handhaving (VTH) van de Provincie Groningen (per 13-12-2016 het Milieuplan).

5.3.2.1 Lichtvoering windturbines

De inspectie Leefomgeving en transport stelt verlichtingseisen aan objecten van 100 meter of hoger in verband met onder meer de vliegveiligheid. Windturbines met een tip-hoogte van 150 meter of meer zijn verplicht verlichting te voeren. De sterkte van de verlichting is in vergelijking met de verlichting van de bedrijventerreinen op leefniveau van de mens verwaarloosbaar. Wel kan het flitsen van de verlichting als hinderlijk worden ervaren. In het MER wordt het effect van de lichthinder door lichtvoering op turbines als licht negatief beoordeeld. Daarbij wordt uitgegaan van een worst case, waarbij alle turbines met een tiphoogte van meer dan 150 meter worden verlicht. De tiphoogte van een turbine is de som van de ashoogte ten opzichte van het lokale maaiveld plus de halve rotordiameter. Naast de tiphoogte van 150 meter zijn meer criteria/hoogtes afhankelijk van de locatie van de turbine binnen dan wel buiten hindernisbeperkende gebieden rond luchthavens. Voor windparken heeft het Ministerie van Infrastructuur en Milieu op 15 november 2016 de publicatie "aanduiding van windturbines en windparken op het Nederlandse vasteland" vastgesteld, waarbij onder meer - onder voorwaarden - de mogelijkheid wordt geboden om alleen de turbines op de hoekpunten en aan de rand van parken te voorzien van verlichting. Ingeval van flitsende verlichting zal worden onderzocht of synchronisatie tot de mogelijkheden behoort. Bij de concrete uitwerking op planniveau zullen wij de minimale vereisten uit de publicatie nastreven. Voor meer informatie verwijzen wij naar de volgende link:

<https://www.rijksoverheid.nl/documenten/publicaties/2016/11/15/informatiebladen-windturbines>.

5.3.3 Slagschaduw windparken

Een van de aandachtspunten bij windturbines is de kans dat gevoelige bestemmingen hinder ondervinden van de bewegende schaduw door de draaiing van de wieken. Deze vorm van hinder is afhankelijk van weersomstandigheden, het seizoen, de stand van de zon, de locatie van de turbines en het type turbines. De (cumulatieve) effecten zijn in het MER kwalitatief beoordeeld. Verwacht wordt dat er mogelijk een licht negatief effect optreedt. Hierbij is uitgegaan van de opstelling zoals die nu in het VKA is aangehouden. Wanneer de concrete opstelling per windpark bekend is, zal op projectniveau het effect van slagschaduw nader worden onderzocht. Als blijkt dat de hinder de wettelijke normen overschrijdt, zijn er maatregelen mogelijk in de vorm van een stilstandsvoorziening.

5.4 LUCHTKWALITEIT

Bij verontreiniging van de lucht gaat het meestal om stofdeeltjes en schadelijke gassen zoals stikstofdioxiden (NO_2) en ozon (smog). Naast wegverkeer en industrie zorgen landbouw en de huishoudens voor luchtverontreiniging. Om de schadelijke effecten van luchtverontreiniging te beperken, stelt de overheid grenswaarden voor de concentratie van diverse stoffen in de lucht. De overheid maakt hierbij een afweging tussen bescherming van de volksgezondheid, ecosystemen en economische belangen.

Bepalend zijn stikstofdioxide (NO_2) en fijnstof (PM_{10}). Hoewel de gemeten concentraties voor deze stoffen al een aantal jaren dalen, zit de jaargemiddelde concentratie in Nederland nog relatief dicht bij de grenswaarde. Voor deze stoffen geldt de grenswaarde van $40 \mu\text{g}/\text{m}^3$ als jaargemiddelde.

In Groningen is de luchtkwaliteit relatief gunstig ten opzichte van de rest van Nederland. Overschrijdingen komen in onze provincie niet of nauwelijks voor. Uit het MER blijkt dat de concentratie stikstofdioxide maximaal $15 \mu\text{g}/\text{m}^3$ bedraagt. Dat is ruim beneden de norm en nauwelijks hoger dan de achtergrondconcentratie van deze stoffen. Uit het MER blijkt dat door de ontwikkelingen de concentratie van deze stoffen mogelijk iets zal stijgen ten opzichte van de referentiesituatie⁹⁾.

Ook een concentratie van $15 \mu\text{g}/\text{m}^3$ kan effecten hebben voor de gezondheid. Wij streven daarom naar een GES-score van 4 of beter. Met een GES-score 4 blijven we voor stikstofdioxide en fijnstof (PM_{10}) onder de $20 \mu\text{g}/\text{m}^3$, dus ruim onder de grenswaarden van $40 \mu\text{g}/\text{m}^3$.

Met GSP, SBE en de Natuur- en Milieufederatie Groningen zijn afspraken gemaakt over de gebiedsgerichte uitwerking van het provinciaal milieubeleid voor NO_x , zware metalen en geur.

Wij gaan daar in paragraaf 6.3.2 nader op in.

9) In een MER worden de effecten van de ontwikkelingen vergeleken met de referentiesituatie. In hoofdstuk 3 van de MER staat een verdere toelichting op de referentiesituatie, die bestaat uit de huidige situatie en ontwikkelingen die zich (verwacht) autonoom voordoen.

5.5 GEUR

Bedrijven kunnen geur uitstoten die als hinderlijk wordt ervaren en/of nadelig voor de gezondheid is. Dat geldt voor geur afkomstig van een individueel bedrijf, maar ook voor de cumulatie van geur van verschillende bedrijven. In de Eemdelta is het met name de industrie die geur uitstoot.

5.5.1 Wet- en regelgeving

De wet- of regelgeving voor geur kent geen algemene normen. Het Nederlandse geurbeleid is opgenomen in artikel 2.7a van het Activiteitenbesluit en in de "Handleiding Geur: bepalen van aanvaardbaar hinderniveau van industrie en bedrijven (niet veehouderijen)". De overheden mogen op grond van deze regelgeving de normen voor het aanvaardbare hinderniveau zelf bepalen. Op de site van Infomil is een verdere uitleg te vinden; volg hiervoor de link: <http://www.infomil.nl/onderwerpen/klimaat-lucht/ner/geur-0/handleiding-geur/afdeling-2-3/>

Wij hebben ons eigen geurbeleid vastgesteld in het Integraal Milieubeleid 2013-2016. Het operationele geurbeleid is vastgelegd in de Beleidsregel Vergunningverlening, Toezicht en Handhaving (VTH) 2013-2016. Inmiddels is het strategisch geurbeleid opgenomen in de Omgevingsvisie. Wij streven naar 30% minder geurklachten en volledig voorkomen van ernstige vormen van geurhinder. Per 13-12-2016 is het operationele deel van het milieubeleid, inclusief de omgang met de geuremissies door industriële bronnen waarvoor wij bevoegd gezag zijn, opgenomen in het Milieuplan provincie Groningen 2017-2020.

Eisen voor industriële geuremissies hebben wij gekoppeld aan de effecten op de milieugezondheid. Afhankelijk van de sterkte, duur en aard van de aanwezige geur, ondervindt een bepaald percentage mensen (ernstige) geurhinder in geurgevoelige bebouwing. Dit percentage zegt iets over de milieugezondheidskwaliteit en dat drukken we uit in een kwalitatieve GES-score die afhankelijk is van de hinderlijkheid van de geur (hedonische waarde).

Er zijn provinciale normen voor individuele bedrijven ter plaatse van de geurgevoelige objecten (niet zijnde eigen bedrijfswoningen). Het effect van een individueel bedrijf op bewoners in de omgeving moet voldoen aan GES-1 in het bebouwde gebied en GES-3 in het buitengebied. Als er sprake is van een bestaande saneringssituatie dan wordt voor het bebouwd gebied een (individuele) norm aangehouden van GES-3. GES-3 ten gevolge van geur betekent maximaal 12% geurgehinderden en 3% ernstig gehinderden.

De geurnorm voor individuele bedrijven houdt rekening met de concentratie en de hinderlijkheid van de geur. Het beschermingsniveau is dusdanig dat de kans op geurhinder verwaarloosbaar is. Echter de beleidsregel sluit niet uit dat de immissie op woningen groter is dan $0,25 \text{ ou}_\mu/\text{m}^3$. De beleidsregel VTH 2013-2016 stelt verder dat cumulatie bij de beoordeling wordt betrokken als de geurbelasting bij gevoelige objecten groter is dan $0,25 \text{ ou}_\mu/\text{m}^3$. Dit betekent dat een cumulatief effect qua geurbelasting niet uit te sluiten is.

Geuremissies – en concentraties kennen in de praktijk relatief grote meetonzekerheden. Dit is van belang bij situaties waarin weliswaar een hogere waarde dan de vergunde norm wordt gemeten, maar dit vanwege de onzekerheidsmarge (een meetonzekerheid van een factor 2) niet als overschrijding van de norm wordt vastgesteld. Hiermee houden wij rekening in ons toezicht- en handhavingsbeleid.

5.5.2 Huidige en referentiesituatie

In het MER zijn de huidige situatie en de referentiesituatie in beeld gebracht. In de referentiesituatie worden de autonome ontwikkelingen ten opzichte van de huidige situatie verwerkt. De referentiesituatie is vervolgens het startpunt voor de effectbeoordeling van de nieuwe ontwikkelingen.

De huidige en referentiesituatie voor de Eemshaven is GES-1.

De situatie voor Oosterhorn is ingewikkelder. De huidige situatie voor Oosterhorn is GES-6. De daarmee gepaard gaande overlast wordt vooral veroorzaakt door het bedrijf ESD. Voor dit bedrijf is sprake van een saneringssituatie. Wij willen de geurbelasting terugbrengen naar een waarde van GES-3 rond Oosterhorn (Farmsum/ Borgsweer). Er zijn meer bedrijven die geur emitteren en meetellen in de referentiesituatie. In het MER-onderzoek zijn ook deze bedrijven in beeld gebracht. Bij het bepalen van de referentiesituatie is rekening gehouden met: ESD en de saneringsopgave, de overige geur-uitstotende bedrijven, het verdwijnen van North Refinery en de aanpassing van de vergunning van de RWZI Delfzijl. De genoemde maatregelen vallen onder "autonome ontwikkelingen" en worden via het vergunningenspoor uitgevoerd.

Rekening houdend met al deze aspecten is uit onderzoek gebleken dat de referentiesituatie voor Oosterhorn GES-3 + 60% bedraagt, namelijk GES-3 voor ESD en + 60% voor de overige bestaande bedrijven. Dit betekent dat wij in de referentiesituatie uitgaan van een concentratie die 1,6 keer hoger is dan de maximale concentratie die hoort bij de bandbreedte van GES-3.

Dit referentieniveau is waarschijnlijk een overschatting van de geursituatie in 2035, omdat het voorbij gaat aan (1) de voortschrijdende technologie die bij natuurlijke investeringsmomenten wordt geïmplementeerd, (2) nieuwe best beschikbare technieken (BBT) en (3) de revisie van vergunningen tussen 2017-2035, waarbij opnieuw en kritisch wordt gekeken naar geuremissies en maatregelen.

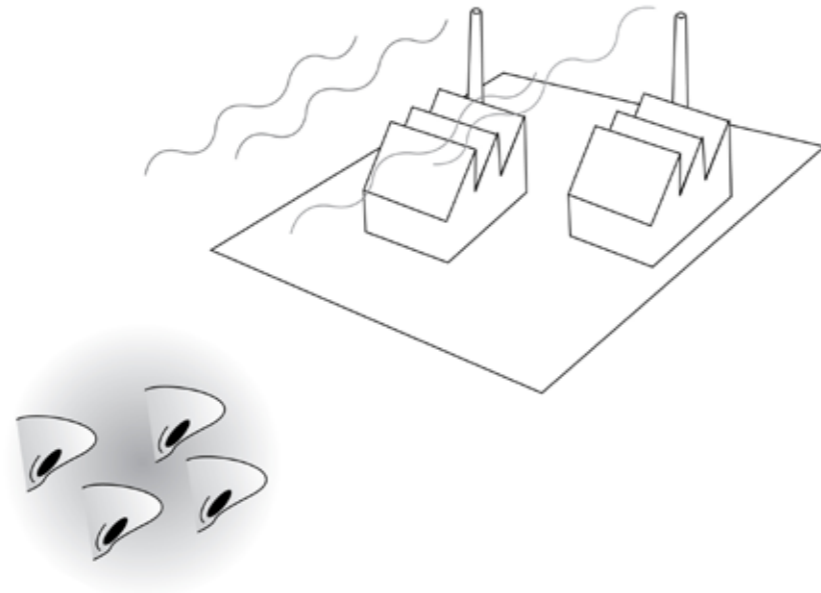
5.5.3 Aanvullend beleidskader geur

Uitgangspunt van het geurbeleid in de Structuurvisie is dat de cumulatieve geurbelasting rondom Oosterhorn niet meer bedraagt dan GES-3 + 60% en rondom de Eemshaven niet meer dan GES-1.

In het nieuwe beleid introduceren wij een strengere norm voor individuele bedrijven, zijnde $0,25 \text{ ou}_\mu/\text{m}^3$ op geurgevoelige bestemmingen. Deze norm geldt voor nieuwe bedrijven en voor activiteiten bij bestaande bedrijven die nog niet zijn vergund dan wel begrensd. Bij een norm van $0,25 \text{ ou}_\mu/\text{m}^3$ is de sterkte van de uitstoot zo klein dat er geen toename van de geurbelasting is en dus geen sprake van een toename van de cumulatie.

De norm beschermt omwonenden én biedt alle ruimte voor de vestiging van nieuwe en uitbreiding van bestaande van geurrelevante bedrijven en voor een transitie naar circulaire economie. Wij hebben met voorbeeldberekeningen geverifieerd dat de norm mogelijk maakt dat (geurrelevante) bedrijven zich kunnen vestigen die vallen onder circulaire economie. Wel geldt het principe, hoe dichter bij de woningen, hoe groter de kans dat er meer geur reducerende maatregelen moeten worden getroffen. Dit beleid is gangbaar in andere delen van ons land.

Max $0,25 \text{ ou}_E/\text{m}^3$
=geen cumulatie



Geuremissies – en concentraties kennen in de praktijk relatief grote meetonzekerheden. Dit is van belang bij situaties waarin weliswaar een hogere waarde dan de vergunde norm wordt gemeten, maar dit vanwege de onzekerheidsmarge (een meetonzekerheid van een factor 2) niet als overschrijding van de norm wordt vastgesteld. Daarnaast vragen wij van bedrijven een maximale inspanning om realistische gegevens te overleggen bij vergunningaanvragen. Bij twijfel over het bereiken van de norm van $0,25 \text{ ou}_E/\text{m}^3$, schrijven wij maatregelen voor of bouwen we vooraf in dat deze maatregelen indien noodzakelijk naderhand kunnen worden afgedwongen. Er wordt een monitoringssysteem opgezet om dit proces te volgen.

5.5.4 Resultaten MER en randvoorwaarden voor uitwerking.

De norm voor individuele bedrijven wordt aangescherpt en daarmee wijken wij in het plangebied van de Structuurvisie af van onze generieke geurnormen voor provinciale industriële inrichtingen en scherpen de norm in het huidige VTH-kader voor individuele bedrijven in het plangebied aan. Dit sluit goed aan bij het nu reeds door ons voorgestane milieubeleid om nieuwe hindersituaties te voorkomen. Bij aanvragen voor een omgevingsvergunning voor bedrijven binnen het plangebied toetsen wij aan deze norm, met uitzondering van aanvragen met betrekking tot veehouderij waarop de Wet geurhinder en veehouderij van toepassing is. De aanscherping houdt in dat er voor nieuwe bedrijven c.q. activiteiten een immissienorm van kracht wordt van $0,25 \text{ ou}_E/\text{m}^3$ als 98-percentiel, geldend ter plaatse van geurgevoelige bestemmingen. Nieuwe activiteiten zullen hierdoor niet kunnen leiden tot extra hinder en ook niet bijdragen aan cumulatie van geur.

De maximale (cumulatieve) waarde voor geurgevoelige objecten in de omgeving van Oosterhorn (GES-3 + 60%) en Eemshaven (GES-1) wordt in de Omgevingsvisie en het Milieuplan provincie Groningen 2017-2020 opgenomen. Hetzelfde geldt voor de norm voor individuele bedrijven in het Eemdelagebied van $0,25 \text{ ou}_E/\text{m}^3$ als 98-percentiel.

De gemeenten Delfzijl en Eemsmond nemen het geurbeleid in een milieubeleidsregel over zodat inrichtingen waarvoor zij het bevoegd gezag zijn, ook aan deze norm moeten voldoen.

Het geurbeleid wordt ook vertaald in het vestigingsbeleid van GSP om te bewerkstelligen dat geuruitstotende bedrijven zodanig worden geplaatst dat hierdoor geen knelpunten ontstaan bij de verdere uitgifte.

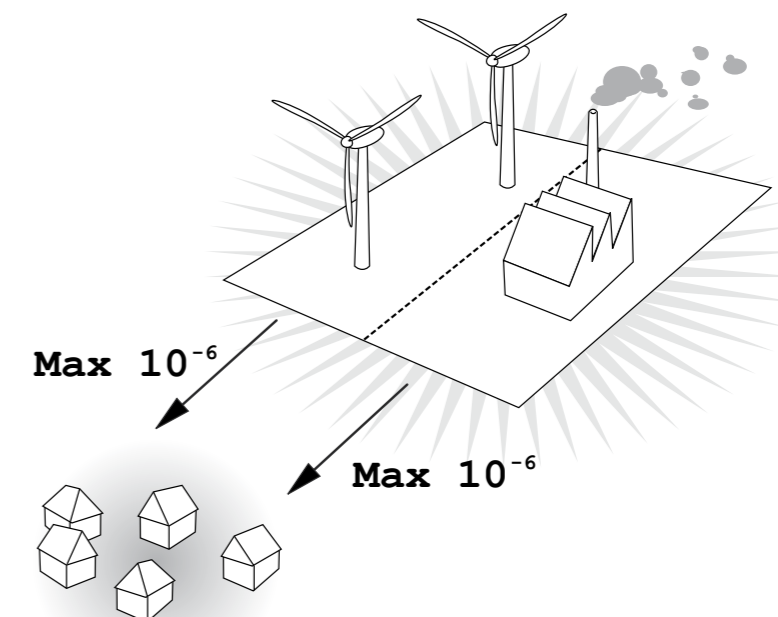
De doorwerking wordt niet alleen via het spoor van de Structuurvisie en Samenwerkingsovereenkomst opgepakt. In navolging van de Structuurvisie en de Samenwerkingsovereenkomst zal GSP haar vestigingsbeleid daar waar nodig aanpassen, om het zodoende in lijn te brengen met het provinciale beleid. Hierbij blijft het uitgangspunt om nieuwe klanten op de beste plek te vestigen, gelet op de wensen van de klant en synergiemogelijkheden. Maar daarbij zal nog nadrukkelijker aandacht worden besteed aan de randvoorwaarden zoals die in de Structuurvisie worden gesteld, zoals de milieunormen. Met name geluid, geur en externe veiligheid krijgen een belangrijkere rol bij het zoeken naar de juiste locatie.

5.5.5 Ecologie en Economie in balans

Wij hebben samen met GSP, SBE en de Natuur- en Milieufederatie Groningen voorstellen uitgewerkt voor een gebiedsgericht milieubeleid in de Eemdelta. De voorstellen gaan ook over het aspect geur en hebben als doel het terugdringen van geurklachten. In paragraaf 6.3.2 gaan wij nader in op de voorstellen. Wij verwachten dat met de uitvoering van de voorstellen meldingen over geur efficiënter en sneller worden afgewikkeld en de tijd van geuroverlast wordt beperkt. Daardoor kan de hinder van bewoners zoveel mogelijk wordt beperkt.

5.6 OMGEVINGSVEILIGHEID / EXTERNE VEILIGHEID

Externe veiligheid gaat over de risico's voor mens en milieu bij onder andere gebruik, productie, verwerking, opslag en vervoer van gevaarlijke stoffen. Bedrijven die werken met grote hoeveelheden gevaarlijke stoffen vestigen wij bij voorkeur op bovenregionale terreinen, zoals de Eemshaven en Oosterhorn. Ook bij andere bedrijven, activiteiten en infrastructuur kan externe veiligheid een punt van aandacht zijn.



Voor de Eemdelta gaat het hierbij om de risico's van een zwaar ongeval bij bedrijven, om windturbines, een helikopterhaven en spoorwegen, wegen, kanalen en buisleidingen. Een aandachtspunt is bijvoorbeeld de combinatie van windturbines en bedrijven.

5.6.1 Bedrijven en windturbine en de combinatie van beiden

In de navolgende paragrafen lichten wij de kaders toe die van belang zijn voor de beoordeling van effecten op het gebied van externe veiligheid. Er gelden wettelijke kaders voor het plaatsgebonden risico en het groepsrisico. Het plaatsgebonden risico heeft te maken met de kans dat een persoon overlijdt door een risicovolle activiteit. Het groepsrisico legt een relatie tussen de kans op een ramp en het aantal mogelijke slachtoffers. In deze Structuurvisie stellen wij aanvullend kaders voor de combinatie van risicobronnen.

5.6.1.1 Wettelijk kader: plaatsgebonden risico

Voor kwetsbare objecten geldt als wettelijke norm de waarde PR 10⁻⁶ (zie begrippenlijst onder plaatsgebonden risico). Op de bedrijventerreinen worden kwetsbare objecten uitgesloten. Voor kwetsbare objecten in de omgeving van een bedrijventerrein of een windpark hanteren wij de norm, tenzij zij deel uitmaken van het windpark.

Voor beperkt kwetsbare objecten geldt als wettelijke norm de waarde PR 10⁻⁵ (zie begrippenlijst onder plaatsgebonden risico). Nieuwe beperkt kwetsbare objecten worden uitgesloten binnen de zone waarvoor de waarde PR 10⁻⁵ geldt. Ten opzichte van bestaande beperkt kwetsbare objecten wordt minimaal de afstand aangehouden die de PR 10⁻⁵-contour met zich meebrengt.

5.6.1.2 Wettelijk kader: groepsrisico

Voor het groepsrisico geldt een oriënterende waarde. Dit houdt in dat bij een relevant groepsrisico het bevoegd gezag moet verantwoorden hoe aanvaardbaar de optredende risico's zijn voor groepen personen (de verantwoordingsplicht). Het bevoegd gezag dient daarbij het advies van de Veiligheidsregio te betrekken. Het Activiteitenbesluit heeft voor windturbines geen norm voor het groepsrisico opgelegd.

5.6.1.3 Kader Structuurvisie: combinatie van risicobronnen

De komst van nieuwe bedrijven en/of activiteiten met een risicoprofiel kan leiden tot een toename van het risico van een bestaand bedrijf. Ook dan moet worden voldaan aan de wettelijke normen. Voor de cumulatie van externe veiligheidsrisico's door verschillende brontypen bestaat geen generiek wettelijk kader. Risico's bij bedrijven variëren sterk in aard, omvang en locatie. Op het moment dat er een concreet plan is met mogelijk cumulatieve effecten, wordt het effect onderzocht en wordt als afwegingsnorm aangehouden dat de kans dat de gevaarlijke stof vrijkomt bij het bestaande bedrijf met 10% mag toenemen.

In de Omgevingsvisie kiezen wij voor concentratie van grootschalige windenergie op en direct nabij grote bedrijventerreinen vanwege het industriële karakter van deze vorm van windenergie. Deze keuze levert uit oogpunt van veiligheid een aandachtspunt op omdat de effecten kunnen cumuleren en de risico's op ongelukken mogelijk kunnen toenemen. Het risico van een windturbine ontstaat door mankementen aan de mast, de gondel of een wiek.

Voor het bepalen van de risico's gelden voor bedrijven en turbines de volgende berekeningsmethoden:

ONDERWERP	METHODE
Bedrijven	Handleiding risicoberekeningen Besluit externe veiligheid inrichtingen (Bevi).
Windturbines	Handboek Risicozonering Windturbines. In het Handboek is de maximale werpafstand bij overtoeren bepaald. Deze afstand geeft het beïnvloedingsgebied rondom een turbine aan. De werpafstand bij overtoeren kan ook bepaald worden door middel van een risicoanalyse. Als grenswaarde voor beperkt kwetsbare objecten houden we de norm van PR 10 ⁻⁵ aan uit het Handboek. Voor de PR 10 ⁻⁶ contour worden niet de indicatieve waarden uit het handboek gehanteerd maar wordt de PR 10 ⁻⁶ contour via een risicoanalyse bepaald als zich kwetsbare objecten binnen de werpafstand bevinden.
Interactie tussen beide door combinatie	In de wettelijk voorgeschreven risicoberekeningsmethode is aangegeven dat de faalkans van bijvoorbeeld een tank voor gevaarlijke stoffen 10% mag toenemen door de aanwezigheid van externe invloeden, zoals windturbines, zonder dat dit van invloed is op de standaard faalkans. Indien blijkt dat er een toename van meer dan 10% is, moet nader onderzoek worden uitgevoerd en moet worden nagegaan wat de gevolgen zijn. Deze instructieregel geldt voor bestaande en nieuwe situaties. De instructieregel wordt in het Milieuplan opgenomen en in gemeentelijk milieubeleid.

5.6.1.4 Resultaten MER en randvoorwaarden voor uitwerking

Uit het MER blijkt dat de ontwikkeling van bedrijven en van de windturbines afzonderlijk zoals voorgesteld in het VKA binnen de normen voor externe veiligheid mogelijk is. Dit geldt ook voor de combinatie van windturbines en bedrijven. Als turbines worden geplaatst bij chemische bedrijven met opslag van gevaarlijke stoffen, wordt wel de faalkans en daarmee het risico van deze opslag vergroot. Daarom zal het risico in die situaties op individueel planniveau moeten worden berekend en getoetst aan de grenswaarde voor een kwetsbaar object in de woongemeenschappen Borgsweer, Farmsum, Oudeschip of Polen.

Wij beoordelen de ontwikkeling van risiconiveaus bij de aanvraag en de toelating van elke nieuwe inrichting om te borgen dat bij de verdere ontwikkeling van de industrieterreinen de grenswaarde voor het plaatsgebonden risico PR 10⁻⁶ voor kwetsbare objecten niet wordt overschreden. Risicocontouren van het ene bedrijf hebben in de basis geen effect op de contouren van een andere bedrijf. Het is wenselijk dat via monitoring de risicocontouren actief worden bijgehouden, zodat ook inzichtelijk is hoe deze contouren zich verhouden tot de omliggende woongemeenschappen Borgsweer, Farmsum, Oudeschip en Polen.

Het risico voor kwetsbare objecten wordt kleiner bij een grotere afstand tot de risicobron. Vanuit die optiek is het wenselijk de risicobron niet aan de rand van het bedrijventerrein of in de directe nabijheid van een turbine te lokaliseren. Wij vragen de gemeenten en de initiatiefnemers om in bestemmingsplannen en inpassingsplannen te motiveren en deugdelijk te onderbouwen hoe is omgegaan met de inwaartse zonering van risicobronnen, zoals bedrijven met gevaarlijke stoffen en windturbines. Dit kan ook effecten hebben voor het gronduitgiftebeleid van GSP.

5.6.2 Helikopterhaven.

Vliegveiligheid en invloed op de omgeving van de helikopterhaven worden afgewogen en geregeld binnen de kaders van de Wet luchtvaart. Op 6 juli 2016 hebben Provinciale Staten het luchthavenbesluit voor een helikopterhaven in de noordwesthoek van het Eemshaven-terrein vastgesteld. De grenswaarde 10^{-6} PR-contour voor het plaatsgebonden risico voor woningen en kwetsbare gebouwen (niet zijnde bedrijfswoningen) in dit luchthavenbesluit ligt op grote afstand van de meest nabijgelegen woningen (meer dan 2.500 meter). Hierdoor draagt de helikopterhaven op de nieuwe locatie in verwaarloosbare mate bij aan de risico's ter plaatse van woningen. Om de veiligheid van het luchtverkeer en gebouwde objecten te garanderen gelden in bepaalde zones rondom de toekomstige helikopterhaven beperkingen voor de bouwhoogte. Het bestemmingsplan dient in overeenstemming te worden gebracht met het Luchthavenbesluit. Tot die tijd geldt het Luchthavenbesluit als voorbereidingsbesluit. Om binnen de beschikbare milieugebruiksruimte te blijven voor externe veiligheid is het voor de nieuwe locatie van de helikopterhaven noodzakelijk om twee turbines op het bedrijventerrein Eemshaven te verwijderen. In verband met het mogelijke zog achter de andere, nabije turbines is een beheersmaatregel als voorschrift opgenomen in het door Provinciale Staten op 6 juli 2016 vastgestelde Luchthavenbesluit. Die maatregel houdt in, dat in een bepaalde richting bij bepaalde windsnelheden niet mag worden geland of opgestegen, als de meest nabije windturbine draait. In het kader van deze Structuurvisie is het vanuit het oogpunt van externe veiligheid niet nodig aanvullende eisen te stellen. In paragraaf 11.2 gaan wij nader in op het project helikopterhaven.

5.7 BODEMKWALITEIT

5.7.1 Algemeen

Bodemkwaliteit betreft de chemische, fysische en biologische kwaliteit van de bodem. Duurzaam en efficiënt bodembeheer zorgt er voor dat de gezondheid van mens, dier en plant worden beschermd en de functionele eigenschappen van de bodem behouden blijven. Tegelijkertijd is er ruimte voor maatschappelijke ontwikkelingen. Het bodembeleid kent drie pijlers:

1. Toedelen van functies aan locaties, rekening houdend met de kwaliteiten van de bodem. Uitgangspunt is dat de bodem geschikt dient te zijn of te maken is voor het gebruik ervan en eventuele aantasting zoveel mogelijk ongedaan kan worden gemaakt. Hiervoor gelden wettelijk normen en de Nota Bodembeheer van de gemeenten;
2. Beschermen van de bodem tegen nieuwe verontreinigingen en aantastingen (preventie, ongewoon voorval, zorgplicht). Hiervoor gelden wettelijk normen van de wet bodembescherming;
3. Op de plaatsen waar (mogelijk) sprake is van bodemverontreiniging (ontstaan voor 1987):
 - a. zonder dat er onaanvaardbare risico's zijn voor mens en/of milieu, gaan wij pragmatisch om met deze bestaande kwaliteit. Uitgangspunt is dat de bodem geschikt dient te zijn voor het gebruik ervan.
 - b. met onaanvaardbare humane, ecologische en/of verspreidingsrisico's willen wij dat deze risico's, conform wet en regelgeving, binnen 4 jaar zijn gesaneerd of dat er tijdelijke beveiligingsmaatregelen zijn getroffen in afwachting van de sanering. De primaire verantwoordelijkheid ligt bij de eigenaar.

5.7.2 Consequenties voor beoogde ontwikkelingen

Bodemkwaliteit is op het niveau van de Structuurvisie minder bepalend. Bij de verdere uitwerking en detaillering van de beoogde ontwikkelingen zal met de bestaande bodemkwaliteit rekening moeten worden gehouden en kan met maatwerk mogelijke hinder (sterk) worden verminderd.

De beoogde ontwikkelingen in de Eemsdelta leiden in veel gevallen tot grondverzet, verplaatsing van grondwater en/of doorboring van bodemlagen. Als daarbij contact optreedt met bodemverontreiniging of deze zich verplaatst, kan dat onaanvaardbare risico's voor de volksgezondheid en/of ecologie veroorzaken. Wanneer de bodemkwaliteit onvoldoende is voor het beoogde gebruik, zal deze in overeenstemming worden gebracht met de wettelijke voorschriften. Bij activiteiten die mogelijk tot nieuwe bodemverontreinigingen leiden, zijn beschermde maatregelen en/of saneringen nodig.

Ten aanzien van de bodemkwaliteit speelt in de Eemsdelta:

1. Nazorg (op termijn) van een aantal gesloten afvalstortplaatsen. Op de stortplaats Kloosterlaan te Delfzijl is de nazorg gestart;
2. Nazorg (op termijn) van een aantal gesloten baggerspeciedepots. Hierover zijn afspraken gemaakt met eigenaren en exploitanten;
3. Locaties met bodemverontreiniging bij de ontwikkeling van het havengebied/centrum Delfzijl;
4. Oosterhorn (AKZO). Er bestaat een saneringsplan op hoofdlijnen;
5. In verband met het verbreden en verzwaren van de dijk wordt de stortplaats Nieuwstad te Bierum volledig gesaneerd door de gemeente. Waterschap Noorderzijlvest en provincie financieren mee;
6. Verwerking van zoute bagger in het kader van de Kleirijperij om de toekomstige dijk te verbreden. Het tweede doel is de waterkwaliteit van de Eems-Dollard te verbeteren.

In het MER zijn de locaties waar activiteiten zullen plaatsvinden onderzocht. Gebleken is dat er nauwelijks locaties zijn waar mogelijk verontreiniging aanwezig is die - om de activiteit mogelijk te maken - moet worden gesaneerd. Mogelijk dat bij de realisatie van de windparken Geefswear en Eemshaven West een kleine kans is dat diffuse verontreiniging aanwezig is en dat deze deels moeten worden gesaneerd.

6. Natuur

Dit hoofdstuk bevat een beschrijving van het beleid op het gebied van natuur. Wij gaan in op de gevolgen van de 15 projecten voor de natuur. Daarnaast gaan we in op Ecologie en Economie in balans.

Paragraaf 6.1 gaat in op de effecten van de ontwikkelingen en de toets aan de wettelijke normen. In paragraaf 6.2 wordt aangegeven welke aanvullende maatregelen, plannen en processtappen we zullen uitvoeren om een betere balans tussen economie en ecologie te realiseren.

Wij koesteren en waar nodig versterken wij onze natuur. Met ons natuurbeleid zetten we ons in voor internationale doelen met betrekking tot het vergroten van de biodiversiteit.

Het plangebied grenst aan de Waddenzee dat behoort tot het Natuur Netwerk Nederland (NNN; voorheen Ecologische Hoofdstructuur). Een belangrijk onderdeel van het NNN zijn de EU-Natura 2000-gebieden. De Waddenzee, inclusief het Eems-Dollard-estuarium, behoort hiertoe.

De grote en internationale erkende ecologische en landschappelijke waarde van de Waddenzee is bevestigd met de aanwijzing van de Waddenzee als UNESCO Werelderfgoed in 2009.

Het Eems-Dollard-estuarium is een deel van de Waddenzee. Het beleid voor het Eems-Dollard-estuarium richt zich specifiek op het verbeteren van de waterkwaliteit in het estuarium, met de nadruk op vermindering van de vertroebeling. Wij doen dit in samenwerking met Duitsland op basis van een integraal Managementplan Eems-Dollard. Dit plan bevat een ecologische analyse van de Eems Dollard en brengt de verschillende gebruiksvormen in beeld. Daarnaast bevat het aanzetten tot concrete ecologische verbeteringsacties.

In de opgave “Waddengebied” richten wij ons op de verbetering van de waterveiligheid, op het versterken van de waarden van het ecosysteem en de karakteristieke landschappen. Binnen deze opgave is ook plaats voor de verdere ontwikkeling van industrie, de realisatie van windparken en de helihaven in de directe nabijheid van de Waddenzee. Deze ontwikkelingen kunnen echter leiden tot ruimtebeslag, toename van verstoring door toename van geluid, licht en visuele verstoring vanwege menselijke activiteit. Ook de toename van emissies naar lucht en water kunnen consequenties hebben voor de natuurwaarden van de Waddenzee en andere Natura 2000-gebieden in de bredere omgeving. Daarnaast is de toename van aanvaringsslachtoffers vanwege de nieuwe windturbineparken een punt van aandacht.

Bij het toetsen van de aanvaardbaarheid van de ontwikkelingen is uitgegaan van normen die in Nederland wettelijk verplicht zijn om de effecten op soorten en habitats binnen Natura 2000-gebieden in kaart te brengen.

In het MER en de PB zijn de effecten van het VKA op de natuur onderzocht. In hoofdstuk 7 van het MER is verkend of aansluitend bij de ambities en binnen de scope van de Structuurvisie of in het verlengde ervan een variant denkbaar is met positieve effecten voor de natuur, zonder bovenmatige effecten op de andere belangen.

Het MER beschrijft in Hoofdstuk 7 dat de initiatieven die onder het project Ecologie en Economie in balans worden ontwikkeld, zullen bijdragen aan behoud en versterking van natuurwaarden. Dit kan worden gezien als “plus” op het VKA. Behalve de aanleg van de broedeilanden en de “Dubbele Dijk” en “Rijke Dijk” zijn er geen projecten die concreet genoeg zijn om mee te nemen in de Structuurvisie. In de PB is daarom verder alleen het VKA, inclusief de aanleg van broedeilanden de “Dubbele Dijk” en “Rijke Dijk” onderzocht.

6.1 WETTELIJKE BESCHERMING NATUURWAARDEN

Op grond van de Wet natuurbescherming moeten wij bij het vaststellen van de ontwerp-Structuurvisie rekening houden met de gevolgen die het plan kan hebben voor het Natura 2000-gebied Waddenzee (inclusief Eems-Dollard).

Wij een hebben Passende Beoordeling (PB) opgesteld om inzichtelijk te krijgen of de Structuurvisie significante gevolgen kan hebben voor de Waddenzee en of de voor het gebied vastgestelde instandhoudingsdoelen niet in gevaar komen. In de PB is uitgegaan van het VKA uit het MER. Wij concluderen dat op basis van de uitkomsten van de PB significant negatieve effecten kunnen worden uitgesloten.



Hierna wordt toegelicht welke effecten in de PB is onderzocht en wat de uitkomst is geweest.

Ruimtebeslag. Verlies aan oppervlakte habitat of leef-, rust-, broed-, of foerageergebied, dat essentieel is voor de instandhouding van Natura-2000-populaties, mag niet leiden tot aantasting van deze populaties.

Alleen de dijkversterking is een ontwikkeling binnen de begrenzing van een Natura-2000 gebied (tijdelijk ruimte beslag). Het effect van deze ontwikkeling in relatie tot de natuurlijke dynamiek van het ecosysteem is dermate gering, dat dit effect niet leidt tot aantasting van de betrokken mariene habitattypen.

Verstoring. Geluid, trilling, visuele verstoring en licht mogen niet leiden tot aantasting van de instandhoudingsdoelen van Natura 2000-populaties. Voor het bepalen van de verstoring zijn vaste afstanden gehanteerd, dan wel afstanden die gebaseerd zijn op bijvoorbeeld een geluidscontour.

Gebleken is dat er een tijdelijke en permanente verstoring plaatsvindt. Dit heeft geen effecten op de natuurlijke kenmerken van het Natura 2000-gebied omdat de verstoring geen belangrijke gebieden treft of dat de betrokken soorten kwetsbare soort weinig gevoelig zijn. Voor de helikopterhaven geldt dat de route tussen de helikopterhaven en de vaargeul zo kort mogelijk wordt gehouden. De helikopters vliegen niet boven hoogwatervluchtplaatsen, belangrijke foerageergebieden en zeehondenligplaatsen waardoor negatieve effecten op deze gebieden zijn uitgesloten.

Aanvaringslachtoffers. Windturbines kunnen vogelslachtoffers veroorzaken. Bij een sterfte van vogels en vleermuizen door aanvaring met windturbines van meer dan 1% van de natuurlijke sterfte binnen de populatie, moet worden aangetoond dat significante effecten op de populatie kunnen worden uitgesloten (1% ORNIS mortaliteitsnorm).

Voor de aalscholver, bruine kiekendief, bontbekplevier, grutto, noordse stern en visdief kan de 1% mortaliteitsnorm vanwege aanvaringslachtoffers worden overschreden door het bijplaatsen van windparken in het plangebied. Bij aalscholver, bruine kiekendief en grutto gaat het (voor een deel) niet om individuen die tot de populatie van de Waddenzee behoren. De effecten op (broedende) bontbekplevieren en visdieven worden beperkt door verplaatsing van de broedkolonies naar de aan te leggen broedvogeleilanden.

Voor al deze soorten wordt aanbevolen bij de uitwerking van individuele projecten rekening te houden met de gevoeligheid van locaties voor deze soorten en de mortaliteit als gevolg van de bestaande en nieuwe windparken te monitoren. Afhankelijk van de uitkomst van deze monitoring worden al dan niet aanvullende en passende maatregelen genomen (bijvoorbeeld een stilstandsvoorziening of nieuwe broedgebieden). De noodzaak van monitoring zal op projectniveau worden onderzocht en indien nodig worden geborgd in de Wet natuurbescherming-vergunning (Wnb-vergunning).

In die situatie dat cumulatie van verstoringseffecten optreedt, leidt dat niet tot aantasting van de natuurlijke kenmerken.

Vertroebeling en bedekking. Werkzaamheden (dijkversterking en de aanleg van kabels en broedeilanden) kunnen zeewater vertroebelen waardoor lichtindringing in het systeem afneemt. Dit kan een effect hebben op de voedselketen en daarmee op de foerageermogelijkheden van vogels en vissen. Er wordt in de PB niet aan een norm getoetst. Wel wordt in de PB een kwalitatieve beoordeling gegeven van de risico's op vertroebeling, de mate waarin

dit plaatsvindt, de mogelijke effecten op de voedselketen en de effecten op vogels en vissen. vertroebeling treedt alleen op bij de dijkversterking en de aanleg van de broedeilanden. Deze effecten blijven echter lokaal beperkt en zijn van korte duur. Voor het overige zal de Structuurvisie geen toename van vertroebeling tot gevolg hebben. Cumulatie van effecten is vanwege het verschil in invloedsgebieden niet aan de orde.

Vermesting en verzuring. Stikstofemissie van bedrijven naar lucht: de drempelwaarde voor een effect als gevolg van de toename van stikstofdepositie ligt op 0,05 mol N/ha/j in Natura 2000-gebieden. Voor Duitsland wordt een drempelwaarde van 7 mol N/ha/j gehanteerd. Wij lichten dit nader toe in paragraaf 6.2.

Stikstofdepositie van bedrijven door lozing op het oppervlaktewater: De concentraties van vermestende stoffen worden getoetst aan grenswaarden binnen de Kaderrichtlijn Water. Lozingen door bedrijven op de industrieterreinen moeten voldoen aan de Milieuwetgeving (KRW). De kwaliteit van het oppervlaktewater moet per stof voldoen aan de KRW. De wettelijke grenswaarden voor beiden bepalen de gebruikruimte voor het gebied als geheel. In de verdere planontwikkeling dient met deze kaders rekening te worden gehouden. De effecten van de stikstofdepositie leiden niet tot aantasting van de natuurlijke kenmerken van de betrokken Natura 2000-gebieden. Via de PAS zal een reservering worden gedaan voor van ontwikkelingsruimte (zie paragraaf 6.2).

Verontreinigingen en thermische effecten. Verontreiniging door zwavel, zware metalen en dioxine naar de atmosfeer kan na depositie leiden tot effecten. Uit de PB is gebleken dat deze effecten verwaarloosbaar zijn dan wel kunnen worden uitgesloten.

De effecten van chemische en thermische verontreiniging door lozingen zijn van verschillende factoren afhankelijk en zullen over het algemeen van beperkte omvang zijn. Op het abstractieniveau van de Structuurvisie kan voorts niet worden aangegeven om welke lozingen het gaat. Er kan geen nadere uitwerking in de PB worden gemaakt en de effecten worden verder hier niet meer behandeld.

6.2 PROGRAMMATISCHE AANPAK STIKSTOFDEPOSITIE (PAS)

De bescherming van de Natura 2000-gebieden betreft ook de beperking van de emissie van stikstof (ammoniak en stikstofoxiden). Al decennia is er in Natura 2000-gebieden een overschot aan stikstof. Dit is schadelijk voor de natuur.

Op 1 juli 2015 is de PAS in werking getreden. De PAS helpt bij het verlenen van de Wnb-vergunningen voor het onderdeel stikstof en kan worden gezien als een totaalplan waarin overheden, natuurorganisaties en ondernemers samenwerken. Het plan verbindt maatregelen voor depositiereductie van stikstof en natuur herstel met het creëren van ruimte voor nieuwe economische activiteiten.

De PAS combineert twee manieren om de natuurdoelen van Natura 2000 zeker te stellen: 1) Het blijvend laten dalen van de stikstofdepositie door het nemen van maatregelen aan de bron en 2) het uitvoeren van herstelmaatregelen voor stikstofgevoelige natuur. Een deel van de daling van de stikstofdepositie mag worden ingezet voor nieuwe projecten of projecten waarin uitbreiding van bestaande stikstofemissie aan de orde is. Op deze manier blijft de stikstofdepositie dalen, terwijl er ook ruimte is voor de gewenste economische ontwikkeling.

Initiatiefnemers kunnen een beroep doen op de PAS bij hun vergunningaanvraag voor nieuwe en uitbreiding van bestaande activiteiten. De PAS levert dan de onderbouwing dat er geen natuurdoelen in gevaar komen.

Als gevolg van de activiteiten die onder de Structuurvisie vallen, ontstaat een toename van de depositie van stikstof in Natura 2000-gebieden in heel Nederland en grote delen van België en Duitsland bij toepassing van emissieplafonds van 1 miljoen kg/jaar voor de Eemshaven en 2 miljoen kg/jaar voor Oosterhorn. Om voldoende milieugebruiksruimte te kunnen bieden voor de ontwikkelingen die vallen onder de Structuurvisie hebben wij medio 2016 een nieuwe aanvraag gedaan voor reservering van ontwikkelingsruimte in het PAS. Bij toekenning hiervan is de uitvoering van de bestemmingsplannen voor beide gebieden (ontwikkelingsgebieden in het kader van de Crisis- en Herstelwet) door het PAS gewaarborgd. De ontwikkelingsruimte wordt in februari 2017 toegekend. Voor Oosterhorn betekent de nieuwe PAS dat het emissieplafond wordt verhoogd. Voor de Eemshaven wordt mogelijk gemaakt dat het bestaande emissieplafond niet meer is gelabeld aan specifieke bedrijven maar breder kan worden ingezet.

Deze claim voor de Eemshaven en Oosterhorn is een fractie van de beschikbare ontwikkelingsruimte en leidt daarom niet tot relevante beperkingen voor ontwikkelingen in de agrarische sector.

6.3 ECOLOGIE EN ECONOMIE IN BALANS

Natuur- en milieuorganisaties, bedrijfsleven en overheden in de Eemsdelta werken sinds 2009 samen om economische ontwikkeling én verbetering van natuur en milieu hand in hand te laten gaan. Daarbij erkennen partijen elkaars belangen en wederzijdse afhankelijkheid en nemen partijen verantwoordelijkheid voor een gezamenlijk resultaat. Dit gebeurt onder de vlag van het programma Ecologie en Economie in balans (E&E).

Via deelname in het programma E&E zijn de partners beter in staat om hun belangen te verbinden aan de belangen van andere partijen, publiek en privaat. De ondernemers willen de zorg voor de fysieke leefomgeving delen met overheden en natuur- en milieuorganisaties en willen daarover afspraken maken. Bovendien verminderen zulke afspraken de regeldruk en administratieve lasten terwijl de extra natuurinvesteringen het vestigingsklimaat verbeteren. Partijen werken dit momenteel nader uit onder de titel Ecologische Plus.

Daarnaast hebben partners afspraken gemaakt over gebiedsgericht milieubeleid voor de thema's geur, stikstofoxides en zware metalen. Dit wordt toegelicht in paragraaf 6.3.2.

Plannen en maatregelen die verder op projectniveau worden uitgewerkt zijn:

- De aanleg van broedeilanden Eemshaven en Delfzijl;
- Aanpassing strekdammen door het Waterschap zodat deze geschikt worden als hoogwatervluchtplaats voor vogels. Hier worden niet de strekdammen bij de havens bedoeld;
- De aanleg van de Dubbele dijk (50 hectare) door de provincie. Deze dubbele dijk geeft natuurwinst.

Deze projecten zijn meegenomen in het project dijkverbetering Eemshaven-Delfzijl.



Punt van Reide

6.3.1 De Ecologische Plus

Aanvullend aan de uitvoering van wet- en regelgeving en de projectmatige uitvoering van maatregelen hebben wij 22 april 2016 met GSP en Natuur- en Milieufederatie Groningen (NMG) namens de Coalitie Wadden Natuurlijk afspraken gemaakt over de wijze waarop de Ecologische Plus in de Structuurvisie wordt opgenomen (zie bijlage 4). Het bestaat uit een inhoudelijk en een procesmatig deel. Kern is dat bij elk concreet economisch initiatief een Ecologische Plus door partijen op maat wordt gemaakt.

De Ecologische Plus wordt in de volgende paragrafen uitgewerkt.

6.3.1.1 Inhoudelijk deel Programma Vitale Kust

De ruggengraat van het inhoudelijk deel van de Ecologische Plus bestaat uit het deelprogramma "Vitale Kust" van het Programma Eems Dollard 2050 (Dit programma is een gezamenlijk programma van de ministeries van I&M, EZ en de provincie Groningen). Onderdelen uit het deelprogramma Vitale Kust kunnen ingezet worden als Ecologische Plus.

Vitale Kust richt zich op het creëren van een integrale kustzone langs de Eems-Dollard, waar natuurdoelen samenkomen met thema's als kustveiligheid, recreatie en innovatieve landbouw. Vitale Kust draagt bij aan de ecologische verbetering van het Eems-estuarium. Het gaat om het verbeteren van de vismigratie, het vernatuurlijken van de overgangen tussen land en water, het aanleggen van broed- en hoogwatervluchtplaatsen en het opnemen van slib. Langs de randen van het estuarium wordt veel lokale natuurwinst geboekt en er wordt

bijgedragen aan de vertroebelingsaanpak door experimenteel slib te onttrekken. Er wordt aansluiting gezocht bij andere maatschappelijke opgaven en behoeften. Daarom komen er nieuwe recreatieve voorzieningen, wordt er geëxperimenteerd met zilte teelten en worden er innovatieve dijkversterkingen uitgevoerd die hand in hand gaan met de gewenste natuurontwikkeling.

Voor de eerste tranche (2016-2020) van het programma Vitale Kust zijn de volgende projecten in beeld: Marconi Buitendijks, Polder Breebaart, de Rijke en Dubbele Dijk, de Brede Groene Dijk en de Groote en Kleine Polder in Termunten. Een deel van deze projecten ligt binnen het plangebied van de Structuurvisie.

De NMG en GSP onderschrijven dat het programma Vitale Kust, als onderdeel van de Ecologische Plus een wezenlijke bijdrage levert aan de ecologische verbetering van het gebied.

6.3.1.2 Procesafspraken

Met het oog op de borging van milieueffecten hebben provincie, NMG en GSP procesafspraken gemaakt. De procesafspraken bestaan uit twee onderdelen: periodiek overleg en maatwerkbenadering bij nieuwe ontwikkelingen.

Periodiek overleg

Als uitwerking van de afspraak uit de intentieverklaring E&E uit 2012 starten wij, GSP en NMG - in aanvulling op het formele acquisitie- en vergunningverleningstraject - periodiek overleg. Hierin wordt gesproken over nieuwe ontwikkelingen in het gebied.

Maatwerkbenadering bij nieuwe ontwikkelingen

GSP en de NMG trekken gezamenlijk op bij nieuwe ontwikkelingen volgens een afgesproken werkwijze. Hoofdpunten van deze werkwijze zijn:

- a. Er zal altijd sprake zijn van maatwerk;
- b. De NMG wordt tijdig door GSP geïnformeerd bij nieuwe initiatieven;
- c. Het samen optrekken richting de nieuwvestiging en uitbreiding zal gericht zijn op afspraken over:
 1. wettelijke aspecten (milieu),
 2. duurzaamheidswensen van bedrijven en
 3. ecologische wensen (met programma Vitale Kust als samenhangend richtsnoer).
- d. De werkafspraken zijn gebaseerd op onderling vertrouwen;
- e. Mocht een bedrijf niets van deze aanpak willen weten, dan bereiken GSP, NMG en de provincie consensus over een alternatieve strategie;
- f. Mochten GSP en de NMG het onderling niet eens worden, dan spreken zij af dat een bemiddelend gesprek plaatsvindt onder leiding van een door hen aangewezen onafhankelijke derde.

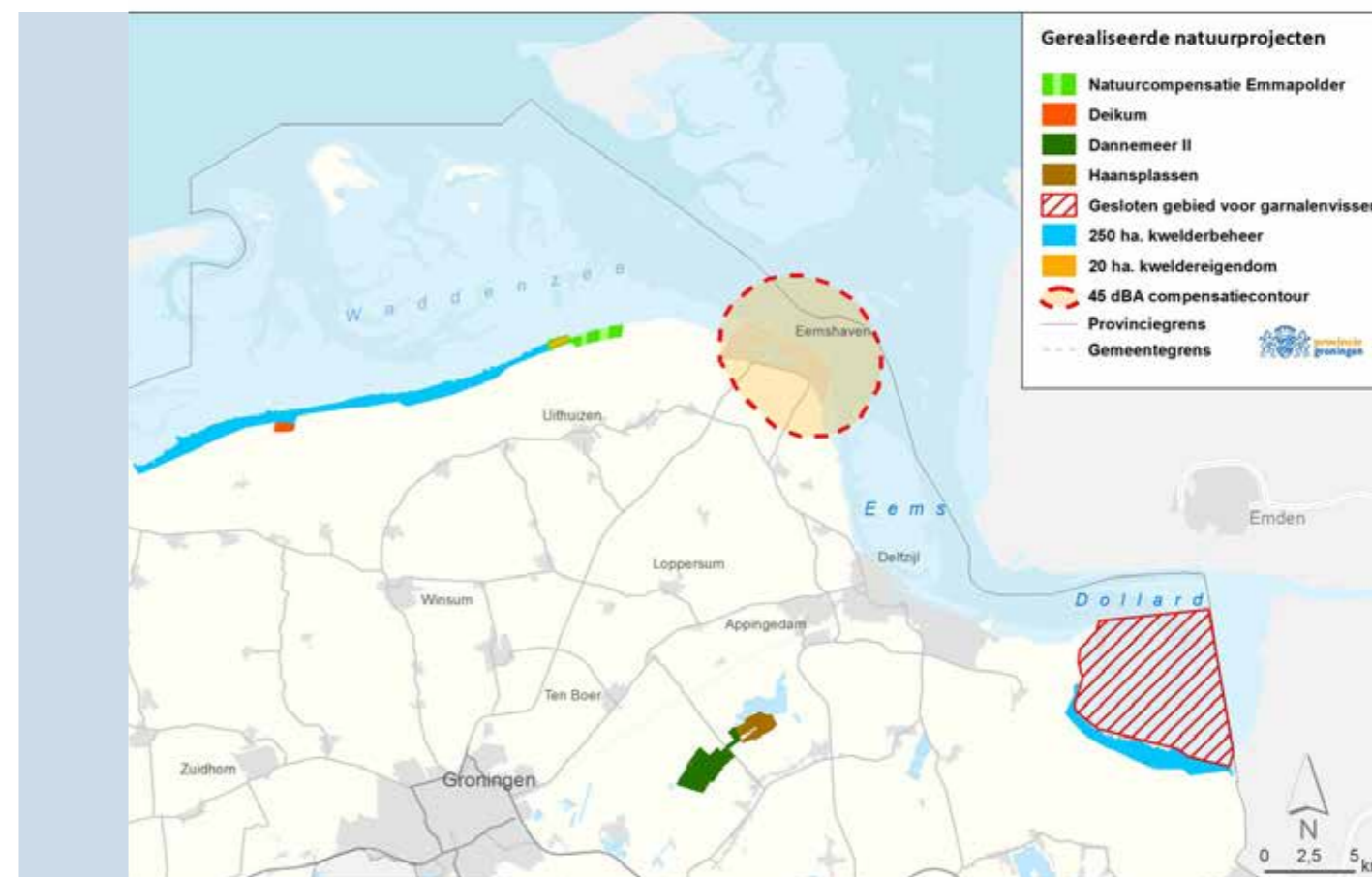
De partijen hebben er vertrouwen in dat deze afspraak zal leiden tot een balans tussen economische ontwikkelingen en ecologische verbetering in het gebied.

De afgelopen jaren hebben NUON, Groningen Seaports maar vooral RWE, al dan niet vanwege wettelijke verplichtingen al een aantal projecten gerealiseerd:

- 50 hectare Emmapolder natuurgebied Ruidhorn;
- Uitkoop vissers Dollard;
- Aankoop 23 hectare kwelder;
- Kwelderbeheer 30 jaar (circa 250 hectare).

Ook buiten de Eemsdelta is in verband met de komst van de Nuon en RWE-centrales en de daarmee samenhangende verdieping en vergroting van het havenbekken in de Eemshaven het een en ander gerealiseerd dan wel gepland:

- Dannemeer en Haansplassen (400 hectare);
- Deikum (45 hectare);
- Agrarisch natuurbeheer (30 - 55 hectare);
- Agrarisch natuurbeheer Noord Oost Groningen (7 hectare).



Figuur 6.1 Gerealiseerde natuurprojecten

Daarnaast heeft GSP de ontwikkeling van tijdelijke natuur op 400 hectare braakliggend industrieterrein op de Eemshaven en Oosterhorn mogelijk gemaakt via een ontheffing 'tijdelijke natuur' in het kader van de Flora en Faunawet. Dit betekent dat op beide terreinen natuurwaarden tot ontwikkeling kunnen komen totdat daadwerkelijk zich op deze locaties bedrijven vestigen.

6.3.1.3 De Ecologische Plus en de windparken

Voor de realisatie van een bovenwettelijke plus bij de windparken volgen wij een ander spoor.

De afspraken voor Ecologische Plus gelden voor projecten op het grondgebied van GSP. Het merendeel van de nieuwe windparken ligt niet op grondgebied van GSP hetgeen inhoudt dat GSP voor die projecten niet bevoegd is afspraken te maken over een Ecologische Plus. De windparken vormen zelf al een "plus" aangezien zij tot doel hebben duurzame energie op te wekken. Daarenboven wordt per windpark een "plus" gerealiseerd via een ander spoor. Hiervoor is de afgelopen jaren specifiek beleid ontwikkeld waarbij is ingezet op een extra, niet wettelijk verplichte inspanning van de windontwikkelaars. Op basis daarvan maken wij afspraken met de ontwikkelaars over:

- een bijdrage van €1.050 per jaar per geïnstalleerde MW gedurende de looptijd van het park. Dit geld wordt in een windfonds gestort voor de omwonenden,
- een vrijwillige bijdrage van de ontwikkelaars voor de broedeilanden,
- sanering van solitaire windturbines buiten de drie concentratiegebieden en - indien de eigenaar van de solitaire turbine dat wenst - ruimte bieden erbinen voor de oprichting van een nieuwe turbine.

Tenslotte geven wij aan dat wij op grond van de Crisis en Herstelwet de windparken tijdelijk vergunnen en bestemmen. (Zie paragraaf 8.1 Beleidskader Sanering en opschaling, gebiedsfonds en participatie.)

6.3.2 Gebiedsgericht milieubeleid

In 2014 en 2015 hebben de Natuur- en Milieufederatie Groningen (NMG), Samenwerkende Bedrijven Eemsdelta (SBE) en Groningen Seaports (GSP) in opdracht van de provincie Groningen gewerkt aan een gebiedsgerichte uitwerking van het Integraal Milieu Beleid (IMB) voor de regio Eemsdelta. Die uitwerking had betrekking op stikstof (NO_x), geur en zware metalen. In juni 2015 hebben de partijen een advies opgeleverd met voorstellen voor nadere uitwerking. Deze zijn geconcretiseerd door de drie partijen. Er is een bestuurlijk akkoord op 5 september 2016.

De volgende afspraken zijn gemaakt in het kader van de gebiedsgerichte uitwerking van NO_x, zware metalen en geur:

Stikstofoxides. Alle partijen stemmen ermee in om voor de maatregelen die binnen het energiebesparingsprogramma van GSP worden genomen naast de reductie van CO₂ ook de NO_x emissie in beeld te brengen. Zij stemmen ermee in dat GSP op korte termijn inzichtelijk maakt wat de potentiële winst voor CO₂ en NO_x is bij de drie bedrijven¹⁰⁾ die een energiestudie hebben laten uitvoeren. GSP zal de NMG, SBE en de provincie hier over informeren. De resultaten van het energiebesparingsprogramma voor NO_x en CO₂ voor toekomstige bedrijven worden¹¹⁾ door GSP gemonitord. De uit deze monitoring verkregen informatie wordt in een periodiek overleg tussen GSP, SBE, NMG en de provincie Groningen besproken.

10) Onder voorwaarde dat de betreffende bedrijven hier mee instemmen.

11) Idem als voetnoot 3.



Zware metalen. Partijen stemmen in met een vervolgoopdracht, verstrekt door de provincie en begeleid door GSP, SBE en NMG, voor een monitoringsprogramma voor zware metalen om de druk op natuur en milieu in kaart te brengen. Met dit programma willen partijen de situatie op grond van bekende Duitse en Nederlandse emissiegegevens interpreteren. Bij het ontbreken van gegevens kan gekozen worden voor een vorm van monitoring. Er wordt gestart met een analyse van de bestaande informatie, waarbij zowel SBE en NMG deskundigheid inbrengen. Doel is deze analyse af te ronden in maart 2017. Daarna wordt in gezamenlijkheid bepaald welke stoffen op welke wijze gemonitord gaan worden. Na een jaar monitoring vindt een evaluatie plaats.

Geur. Wij betrekken GSP, NMG en SBE actief bij de ontwikkeling van de geurapp en de toepassing van de geurapp van de eerste pilot in de Eemsdelta. De app wordt ingezet als monitoringsinstrument en als middel om de communicatie tussen bedrijven en bewoners te verbeteren. Met een druk op de knop kan een inwoner, die geurhinder ervaart, dit melden. De melding wordt geregistreerd op een website die toegankelijk is voor bedrijven zodat deze direct kunnen anticiperen op de melding. GSP, SBE en de NMG worden hier actief bij betrokken. Na de zomer 2017 vindt er een interactieve sessie plaats op ons initiatief met deze partijen die gericht is op het laten slagen van de geurapp. In diezelfde periode wordt de geurapp ontwikkeld, waarna de eerste pilot start in de Eemsdelta.

De afspraken zijn ook overgenomen in het Milieuplan provincie Groningen 2017-2020.

7. Overige ruimtelijke thema's

In dit hoofdstuk gaan wij in op een aantal algemene aspecten die in ons beleid van belang kunnen zijn bij de planontwikkeling of beoordeling van plannen van gemeenten. Wij gaan in op het beschermen van landschap en cultureel erfgoed, water, gebruik van de ondergrond en landbouw.

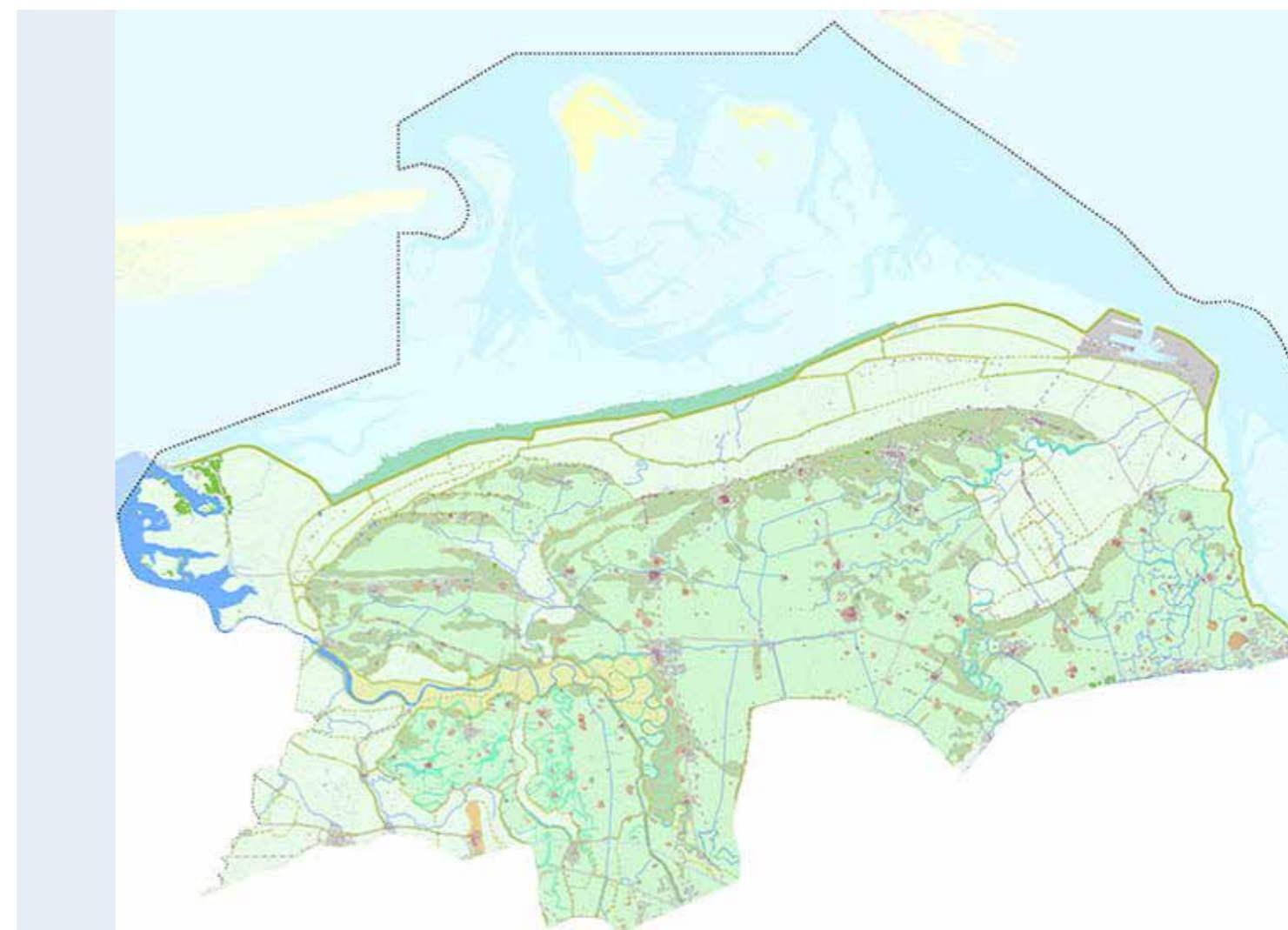
7.1 RUIMTELIJKE KWALITEIT EN BESCHERMING LANDSCHAP ALGEMEEN

Onze provincie kent veel verschillende landschappen met elk hun eigen belangrijke natuurlijke, cultuurhistorische en aardkundige waarden. Wij hechten grote waarde aan de bijzondere kwaliteiten van ons landschap, zoals de weidsheid, de diversiteit en de herkenbaarheid. Deze kwaliteiten vormen een belangrijke onderlegger voor ons ruimtelijk beleid, dat gericht is een kwalitatief hoogwaardige leefomgeving. Het beschermen en versterken van de kenmerkende landschapsstructuren die bijdragen aan de identiteit van en variëteit in onze provincie is een provinciaal belang.

In de Omgevingsvisie onderscheiden wij zeven regio's die qua ruimtelijke, sociale en economische dynamiek verschillen. Het plangebied van de Structuurvisie valt onder het deelgebied "Wierdenland en Waddengebied". Het wierdengebied wordt gekenmerkt door grote open ruimten en wierden (dorpen). Het Waddengebied is een grootschalig open dijkenlandschap van parallelle dijken met boerderijreeksen langs slaperdijken. De Waddenzee wordt gekenmerkt door een natuurlijke dynamiek met verplaatsende getijdegeulen, zandplaten en eilanden.

De ambitie voor dit gebied is de industriële ontwikkelingen op een goede manier te verbinden met investeringen in de leefbaarheid, natuur en landschap, het UNESCO Werelderfgoed Waddenzee, het Natura 2000-gebied en de achterliggende regio. Deze ambitie is ook terug te vinden in de opgave "Waddengebied" en deels ook de opgave "Energyport". Van groot belang voor de Eemdelta is de realisatie van duurzame energie en de realisatie van een aantrekkelijk vestigingsklimaat voor bedrijven. Daar ligt ook de prioriteit. Echter ook in de gebieden waar "werken" de boventoon voert, streven wij naar een optimale ruimtelijke kwaliteit.

Groningen beschikt over een grote diversiteit aan cultureel erfgoed. Gemeenten zullen het erfgoed in de bestemmingsplannen in beeld moeten brengen. Op objectniveau zal een afweging moeten worden gemaakt om te bereiken dat een zorgvuldig inpassing van nieuw bij oud mogelijk wordt gemaakt. Dit betekent dat op het niveau van de Structuurvisie geen nadere besluitvorming nodig is.



Figuur 7.1 Wierdenland en Waddengebied (Omgevingsvisie Provincie Groningen)

In het MER zijn de effecten op landschap en kernkarakteristieken onderzocht. Hiervoor is gekeken naar de belevingswaarde, de gebruikswaarde en de toekomstwaarde. In het MER worden de effecten van de projecten kwalitatief beschreven en beoordeeld ten opzichte van de referentiesituatie. Tevens zijn de in het plangebied aanwezige rijksmonumenten in beeld gebracht: de molen De Goliath en de kerk op de wierde Weiwerd. In het gebied zijn ook gemeentelijke monumenten en beeldbepalende panden aanwezig.

7.1.1 Stedelijk gebied en buitengebied

In het provinciaal beleid voor ruimtelijke kwaliteit wordt onderscheid gemaakt tussen stedelijk gebied en buitengebied. Binnen het stedelijk gebied beslissen gemeenten over de ruimtelijke kwaliteit. Als sprake is van grootschalige ruimtelijke ontwikkelingen in het stedelijk gebied die een effect hebben op het buitengebied ondersteunen en adviseren wij gemeenten. In het buitengebied heeft de provincie een grotere verantwoordelijkheid in verband met taken op het gebied van onder meer natuur, water, landschap en erfgoed.

7.1.1.1 Stedelijk gebied

We willen stedelijke ontwikkelingen zo veel mogelijk laten plaatsvinden binnen bestaand stedelijk gebied, omdat we het grote contrast tussen het stedelijk gebied en het buitengebied, dat zo bepalend is voor de identiteit van onze provincie, willen behouden en versterken.

Dit is in lijn met de 'ladder voor duurzame verstedelijking' uit het Besluit ruimtelijke ordening, die bij nieuwe stedelijke ontwikkeling vraagt om motivering en afweging van (1) de ruimtevraag, (2) de beschikbare ruimte en (3) de ontwikkeling van de omgeving waarin het gebied ligt. Dit vraagt extra zorgvuldigheid bij ingrepen in het stedelijk gebied die een effect hebben op het buitengebied.

De regionale bedrijventerreinen Eemshaven Zuidoost (fase 1) en Weiwerd en de zeehaventerreinen Eemshaven en Oosterhorn zijn in de Omgevingsvisie benoemd als onderdeel van het stedelijk gebied.

Nadat het bestemmingsplan voor het gehele bedrijventerrein Eemshaven Zuid Oost is vastgesteld, geldt de status stedelijk gebied voor het gehele terrein.

7.1.1.2 Buitengebied

Wij willen de waarde van het buitengebied voor natuur en recreatie ontwikkelen en de landschappelijke kernkarakteristieken behouden en waar mogelijk versterken. Een groot deel van nieuwe windparken behoren tot het buitengebied.

7.1.2 Ruimtelijke kwaliteit en bescherming landschap bedrijventerreinen

Oosterhorn en Eemshaven Zuid Oost behoren tot het stedelijk gebied en hebben impact op het buitengebied. Uit het MER komt naar voren dat er vanwege de bedrijventerreinen Oosterhorn en Eemshaven geen effecten zijn ten opzichte van de referentiesituatie. De effecten van de ontwikkeling van Eemshaven Zuid Oost worden aangemerkt als licht negatief.

In 2012 heeft de gemeente Delfzijl in samenspraak met de provincie en GSP een omzomingsplan ontwikkeld voor het industrieterrein Oosterhorn. De omzoming van het industrieterrein dient tevens als groene bufferzone naar onder meer de kern Borgsweer. De voorziene groene bufferzone kan geen industriële bestemming krijgen, maar biedt eventueel wel mogelijkheden voor bijvoorbeeld een voetpad en gewassen. Het plan wordt meegenomen in het bestemmingsplan voor Oosterhorn.

In 2015 heeft de gemeente Eemsmond in samenspraak met de provincie en GSP een (op onderdelen hernieuwd) landschappelijk raamwerk opgesteld voor het te ontwikkelen industrieterrein Eemshaven Zuidoost. Met het landschappelijk raamwerk kunnen de in dit gebied geprojecteerde datacenters en windturbines op een verantwoorde wijze in het gebied worden ingepast. De randen en de op het terrein voorziene water- en groenzones hebben geen industriële bestemming, wel kunnen hier windturbines worden gerealiseerd.

7.1.3 Ruimtelijke kwaliteit en bescherming landschap windparken

Windturbines hebben de afgelopen 25 jaar een enorme ontwikkeling en schaa sprong doorgemaakt. Al snel bleek dat de windparken niet zonder meer op elke locatie in de provincie passen. Omwille van de bescherming van het Groninger landschap hebben wij daarom in 2000 concentratiebeleid voor windparken geïntroduceerd. Grootchalige windparken werden gezien als een industriële activiteit. Wij hebben in 2000 gekozen voor concentratie (aansluitend) op of direct nabij de industriegebieden: Eemshaven, Delfzijl en het industriegebied in de zone Veendam/Muntendam (N33). Grootchalige windparken op land zullen altijd een effect hebben op het landschap. Niet alleen de concentratiegedachte, maar ook de locatiekeuze is bepaald met het oog op beperking van de effecten op landschap. Daarom is indertijd gekozen voor gebieden waar het landschap door grootchalige industriële activiteiten reeds een bepaalde mate van aantasting ondervindt. De locatiekeuze voor grootchalige windenergie past ook naadloos in de opgave voor Energyport waar duurzame energie als prioritair belang wordt gezien.

De ruimte binnen de concentratiegebieden voor windenergie op land is voldoende voor de realisatie van onze provinciale taakstelling Wind op Land (855,5 MW in 2020). Uit oogpunt van zuinig en efficiënt ruimtegebruik is geen overcapaciteit binnen de aangewezen gebieden ingebouwd. Dat betekent dat de mogelijkheden om te schuiven binnen de aangewezen gebieden beperkt zijn gelet op de andere functies die zich hier binnen bevinden. Daarmee is ook de mogelijkheid beperkt om ten allen tijde voor plaatsingsvormen van de turbines te kiezen in de vorm van zuivere raster- of lijnopstellingen. Wij zullen onderzoeken of een opstelling van turbines mogelijk is waarbij een optimum wordt gevonden tussen maximaal opgesteld vermogen en aandacht voor landschap. Een deskundige op het gebied van stedenbouw en landschapsarchitectuur wordt betrokken bij het ontwerp van de windparken.

De effecten worden in het MER beoordeeld. Uit het MER blijkt dat de realisatie van de windparken een licht negatief effect heeft ten opzichte van de referentiesituatie. De realisatie van het windpark Eemshaven West wordt gekwalificeerd als negatief (onderdeel testveld) omdat hier sprake is van een uitbreiding van het concentratiegebied langs de waddenkust.

7.1.4 Ruimtelijke kwaliteit en bescherming landschap overige projecten.

De overige projecten (helikopterhaven, spoorlijn Roodeschool-Eemshaven en dijkverbetering) hebben geen nadelige effecten op de landschappelijke waarden van het gebied.

7.2 SCHOON EN VOLDOENDE WATER

Voldoende en schoon oppervlakte- en grondwater vinden wij belangrijk. Samen met de waterschappen en gemeenten zijn we verantwoordelijk om dat ook werkelijk te realiseren. We stellen doelen vast voor de kwaliteit en hoeveelheid water voor verschillende functies, beschermen het grondwater, stellen eisen aan het gebruik van specifieke wateren en houden rekening met mogelijke toekomstige ontwikkelingen (zoals energiewinning).

Voor de Structuurvisie verwijzen wij naar ons waterbeleid in de Omgevingsvisie en Omgevingsverordening. Wel zijn er specifieke aandachtspunten. Dit zijn de zoetwatervoorziening en de KRW doelen voor oppervlaktewateren. Deze worden hier nader toegelicht. Waterveiligheid lichten wij toe in hoofdstuk 10.

7.2.1 Zoetwatervoorziening

Als regio willen wij meer zelfvoorzienend worden. Voor de aanvoer van zoet water zijn we (deels) afhankelijk van de aanvoer vanuit het IJsselmeer. Deze aanvoer is begrensd omdat meerdere regio's in Nederland afhankelijk zijn van deze watervoorraad. De hoeveelheid water die we aangevoerd krijgen vanuit het IJsselmeer blijft vooralsnog gelijk. Vooral in de zomerperioden kunnen hier tekorten ontstaan. Met de klimaatverandering is de verwachting dat deze perioden van tekort kunnen toenemen.

Wij nemen of stimuleren samen met de waterschappen maatregelen die de vraag naar zoet water kunnen verkleinen. Wij stimuleren hiervoor innovaties in de industrie. Daarnaast werken wij de komende jaren samen met de waterschappen aan de verdere uitwerking van beleid op het gebied van het zoetwatermanagement. Uitgangspunt hierbij is dat bij nieuwe ontwikkelingen in de Eemshaven en Delfzijl, waarbij zoet oppervlaktewater gebruikt wordt als proceswater, rekening gehouden dient te worden met de zoetwatervoorziening in de regio. Een voorbeeld hiervan in de Eemshaven is de vestiging van de datacenters die zoet water gebruiken voor de koeling van hun systemen.

7.2.2 Waterkwaliteit: KRW oppervlaktewaterlichamen

Enkele grotere oppervlaktewateren zijn aangewezen als Europese Kaderrichtlijn water (KRW) water. De doelstellingen voor de waterkwaliteit uit de KRW zijn door Provinciale Staten vastgesteld. Uiterlijk in 2027 moeten deze doelstellingen gehaald zijn. Met de waterschappen en andere gebiedspartners werken wij intensief samen aan het natuurlijker inrichten van de watersystemen¹²⁾.

Voor zowel de Eemshaven als Delfzijl dient rekening gehouden te worden met de normen die hiervoor vastgesteld zijn. Dit kan beperkingen opleggen voor het te lozen water vanuit de bedrijven op bijvoorbeeld het Oostpolderbermkanaal als het Eemskanaal. In het MER is daarom aangegeven dat het stelsel aan lozingsvergunningen aan de KRW-normen moet voldoen waardoor er in beginsel geen nieuwe ongewenste effecten op kunnen treden.

7.2.3 Waterkwantiteit

Als gevolg van het realiseren van projecten zal het oppervlakte dat verhard is toenemen, onder meer door nieuwe gebouwen en infrastructuur. Het effect is beschreven in hoofdstuk 19 van het MER. Op het niveau van inpassings- en bestemmingsplannen zal dit nader uitgewerkt worden.

12) Zie hiervoor <http://www.waterkwaliteitsportaal.nl/Beheer/Rapportage/Publiek?viewName=Factsheets&jaar=2015&maand=December>.



7.3 GEBRUIK VAN DE ONDERGROND

Ondergrondse activiteiten hebben impact op de bovengrond. Dit betreft ruimtelijke, sociaal-economische en milieueffecten. Wij streven naar een zorgvuldig gebruik van de ondergrond en een veilige winning en opslag van (delf)stoffen.

Voor zaken die van 0 - 500 meter diepte spelen, ligt het bevoegd gezag voor het gebruik van de ondergrond bij ons. Wij geven vergunningen af voor de winning van zand en klei en de toepassing van warmte/koude-opslag (WKO), met uitzondering van gesloten WKO-systemen die onder bevoegdheid van gemeenten vallen.

Het Rijk is verantwoordelijk voor de diepe ondergrond (vanaf 500 meter en dieper). Wij hebben een adviesrol in het kader van de Mijnbouwwet. Wij zijn bevoegd om te adviseren over technische en financiële aspecten in het vergunningentraject. Ons advies is echter niet bindend.

Ons beleid voor de ondergrond hebben we uitgewerkt in onze 'Visie ondergrond'. Dat beleid betreft met name veiligheid en goede ruimtelijke keuzes. Gezien de toenemende sociaalmaatschappelijke impact die door de aardbevingen wordt veroorzaakt, vinden wij dat we een grotere rol moeten nemen in beleidskeuzes over (mogelijke) activiteiten in de ondergrond.

Wij geven prioriteit aan het waarborgen van een veilige winning van aardgas. De winning uit het Groningenveld heeft de laatste jaren geleid tot meer en zwaardere aardbevingen. Het is van belang dat industriële installaties, waterkeringen en overige infrastructuur versterkt worden. Wij zetten ons in om dat te bereiken.

7.3.1 Warmte uit bodem en ondergrond

De provincie Groningen streeft naar volledig duurzame warmtevoorziening in 2050. Hoe de route naar duurzame warmtevoorziening in Groningen eruit ziet, wordt beschreven in het provinciaal Warmteplan. Het warmteplan bestaat uit drie onderdelen:

- Warmtekansenkaart Groningen: Op deze kaart staan vragers en aanbieders van warmte, net als initiatieven voor duurzame warmte projecten.
- Warmtevisie 2050: Hoe ziet de energievoorziening in Groningen eruit in 2050 en welke hernieuwbare warmtebronnen spelen daarin een rol.
- Uitvoeringsplan 2020: Dit plan richt zich op projecten die bijdragen aan een duurzame warmtevoorziening.

Bij winning van warmte uit bodem en ondergrond (tot 500 meter) willen we:

- Meer toepassing van geothermie en warmte/koude opslag (WKO) voor de verwarming/koeling van de gebouwde omgeving realiseren (zie paragraaf 8.4.2). Met de WKO-systemen willen wij in een gebied maximale rendementen behalen, onder andere door samenwerking;
- Goede informatievoorziening;
- Samenwerken met partijen om deze toename te realiseren;
- Onderzoek naar innovatieve toepassingen (mede)financieren.

Wij onderzoeken de mogelijkheden van hoge en middelhoge temperatuuropslag (HTO en MTO) en van koppeling van WKO aan andere toepassingen, zoals het gebruik van restwarmte.

7.4 LANDBOUW

Groningen is een landbouwprovincie. Zo'n 80% van het landoppervlak is agrarische grond. De landbouwsector heeft voor een groot deel onze karakteristieke landschappen gevormd en is van groot belang voor de plattelandseconomie. Het plangebied van de Structuurvisie grenst aan landbouwgebieden.

Daarnaast kent een aanzienlijk deel van het te ontwikkelen gebied momenteel een agrarisch gebruik. In zijn algemeenheid geldt dat verschillende ontwikkelingen een ruimtebeslag hebben op bestaande landbouwgebieden. Zo komen verschillende windparken in weilanden te liggen. De beoordeling van de effecten op landbouwgebied zijn onder meer meegenomen in Hoofdstuk 19 van het MER (aantasting landbouwgebied).

Landbouw zelf maakt echter geen onderdeel uit van deze Structuurvisie.

8. Energie

In dit hoofdstuk staan wij stil bij de ontwikkeling van duurzame energie.

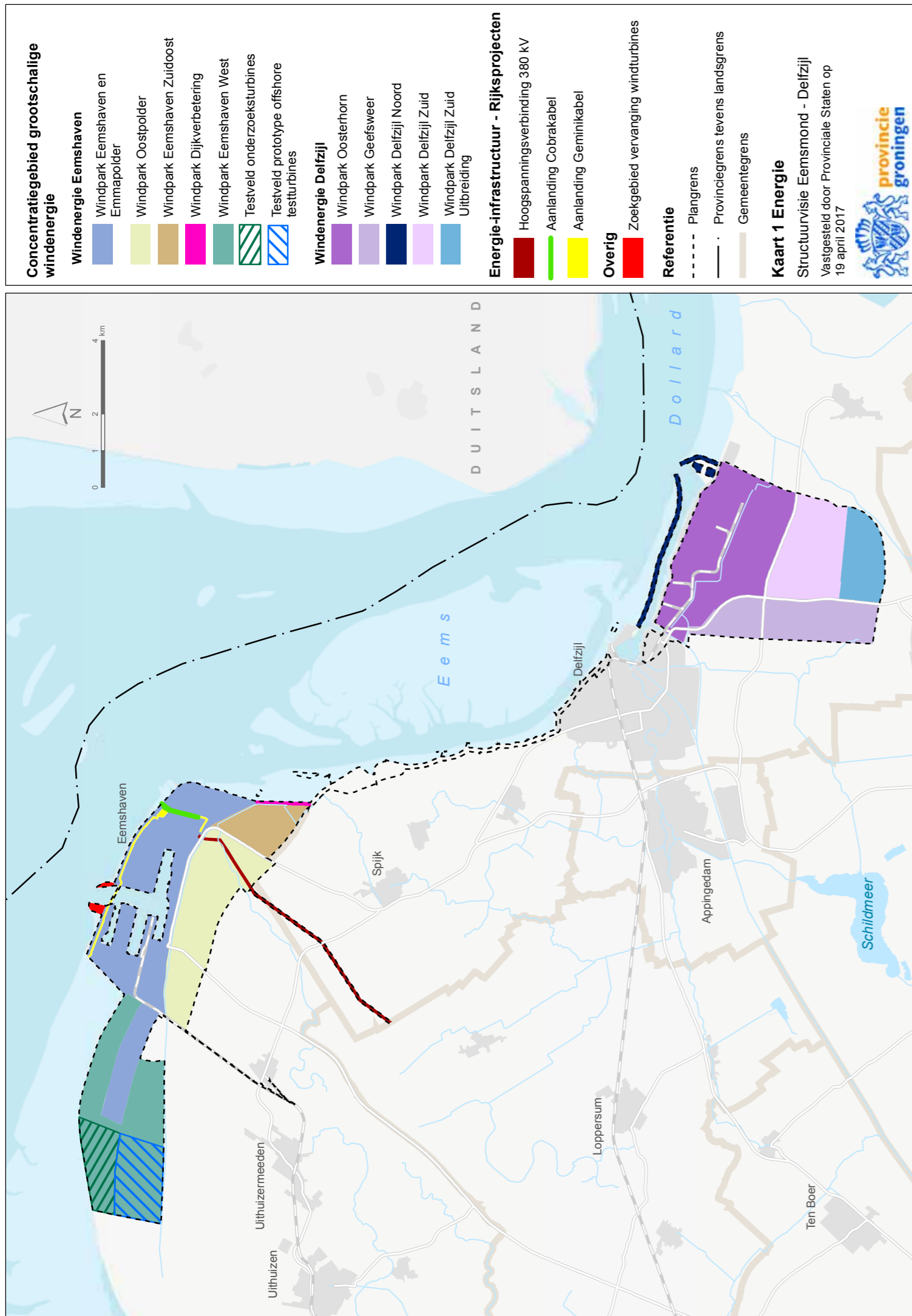
In paragraaf 8.1 en 8.2 gaan wij in op de productie van duurzame energie en de realisatie van nieuwe windparken. Paragraaf 8.3 gaat over het transport van energie en paragraaf 8.4 gaat over klimaat.

Wij onderschrijven het commitment voor de klimaatdoelstellingen die voortvloeien uit de klimaatop in Parijs van december 2015. De deelnemers committeren zich aan verlaging van de CO₂-uitstoot door te besparen op energieverbruik, duurzame energie te stimuleren en afscheid te nemen van fossiele energie. Dit commitment is uitgewerkt in ons programma Energietransitie 2016-2019.

Wij stimuleren de opwekking van duurzame energie in onze provincie. Vanwege de grote impact van gaswinning op de leefbaarheid in onze provincie vinden wij een versnelde energietransitie extra belangrijk. In de Eemdelta zetten wij in op ontwikkeling van energie-gerelateerde havenfaciliteiten (voor onder andere off shore wind). Wij bieden fysieke ruimte voor de realisatie van duurzame energie, waaronder windenergie, zonne-energie, biomassa en alternatieven voor aardgas. Ook de infrastructuur die samenhangt met de productie en consumptie van energie is van groot belang. De aanwezigheid van havens, een helikopterhaven en aanlandingsmogelijkheden voor verder transport maken de Eemdelta bij uitstek geschikt als energie-knooppunt. De versnelde verduurzaming zal onze toekomstige concurrentiepositie versterken. Ook nu al kiezen bedrijven ervoor om zich op de Eemshaven en Oosterhorn te vestigen vanwege de grootschalige energieproductie van onder meer de aanwezige windparken. Voor de toekomst zien wij ook een groeiende rol weggelegd voor de biobased economy in de sector energie.

Op het gebied van energiebesparing is de regio nadrukkelijk in beeld. Wij vragen grote bedrijven om energiebesparende maatregelen te treffen. In paragraaf 8.4 gaan wij in op het gebruik van energie en de mogelijkheden om te komen tot verduurzaming daarvan.

In het MER zijn de effecten van het VKA voor energie onderzocht. In hoofdstuk 7 van het MER is verkend of aansluitend bij de ambities en binnen de scope van de Structuurvisie of in het verlengde ervan een variant denkbaar is die op het punt van energie een plus geeft. Uit het MER blijkt dat er ontwikkelingen denkbaar zijn met een positief bijdrage aan de productie van duurzame energie en de reductie van CO₂-uitstoot. Projecten voor het vergroenen van de energieopwekking van bestaande energiecentrales door toepassing van bio-massa / gas en het leveren van restwarmte aan huishoudens zijn echter op dit moment niet concreet genoeg om deze onderdeel te laten zijn van het VKA.



8.1 CONCENTRATIEGEBIED GROOTSCHALIGE WINDENERGIE

Wij hebben een taakstelling om in onze provincie een gezamenlijk vermogen van maximaal 855,5 MegaWatt (MW) aan windenergie op land te plaatsen. De windparken moeten eind 2020 operationeel zijn. Bij de ruimtelijke inpassing van deze taakstelling is gekozen voor concentratie in de vorm van drie grootschalige windparken. Daarvan liggen twee concentratiegebieden in het plangebied, namelijk in het Eemshavengebied en op en rondom het bedrijventerrein Oosterhorn.

In paragraaf 7.1.3 zijn wij ingegaan op het concentratiebeleid en de locatiekeuze voor de grootschalige windparken. Zoals aangegeven zullen de effecten van windparken voor bewoners en het landschap op provinciaal niveau beperkt zijn. Op lokaal niveau zal er een negatief effect zijn op landschap en een toename van de milieubelasting zijn.

Bij de realisatie van de windparken streven wij naar windturbineopstellingen waarbij een optimum wordt gevonden tussen maximaal opgesteld vermogen en aandacht voor mens en omgeving.

Een groot deel van de taakstelling is reeds in de Eemsdelta gerealiseerd: Het betreft 445 MW op het bedrijventerrein Eemshaven, in de Emmapolder ten zuiden van Oosterhorn, op de Schermdijk en Oterdummer driehoek.

Van de 855,5 MW wordt naar verwachting 100-120 MW in het gebied N33 gerealiseerd. De overige circa 330 MW wordt geplaatst in de resterende – nog niet ingevulde – delen van de concentratiegebieden Eemshaven en Delfzijl.

Bevoegd gezag

Voor windparken van meer dan 100 MW is het Rijk bevoegd voor de vaststelling van het ruimtelijke plan. In het plangebied geldt dit voor Eemshaven West. Voor windparken van minder dan 100 MW is de gemeente het bevoegd gezag. Provincies kunnen deze bevoegdheid naar zich toetrekken. Wij hebben dat voor de windparken Oostpolder en Geefswear gedaan en daarover in januari 2014 een besluit genomen.

Beleidskader Sanering en opschaling, gebiedsfonds en participatie

Bij het realiseren van windparken gelden tevens de kaders van het Beleidskader Sanering, opschaling, gebiedsfonds en participatie. Het kader formuleert spelregels over het saneren en opschalen van solitaire turbines, over de verdeling van lusten en lasten via participatie en de instelling van een windfonds. Het volledige beleidskader is te vinden op internet.¹³⁾

De afspraken die wij met ontwikkelaars van windparken maken over de onderwerpen die in het beleidskader staan leggen wij vast in een door de provincie, ontwikkelaars, gemeenten en andere betrokken overheden ondertekende samenwerkingsovereenkomst. Ontwikkelaars vragen wij om een bedrag van € 1.050 per MW per jaar gedurende de exploitatie van het windpark voor een windfonds. Wij spreken samen met de gemeenten af hoe er wordt omgegaan met het beheer en de besteding van het geld uit het windfonds en willen daarbij zoveel mogelijk gehoor geven aan de wensen van de omwonenden. Het beleidskader maakt expliciet onderdeel uit van deze Structuurvisie.

Voorlopige bestemming en vergunning voor alle nieuwe windparken

Wij willen de mogelijkheid creëren van een heroverweging van de locatie voor een windpark na afloop van de exploitatietermijn. Wij willen dit bewerkstelligen door de nieuwe windparken tijdelijk te bestemmen. Op 15 juli 2016 is de elfde tranche van de Crisis- en herstelwet in werking getreden. Artikel 7o maakt het mogelijk dat windturbines in de concentratiegebieden worden bestemd voor een termijn tussen de 25 en 30 jaar. In lid 5 is een uitzondering opgenomen voor het windpark Delfzijl-Midden op het bedrijventerrein Oosterhorn. De windturbines in dat windpark kunnen voor maximaal 32 jaar worden bestemd. Afspraken over het tijdelijk bestemmen leggen we vast met de betrokken ontwikkelaars, gemeenten en in voorkomende gevallen het Rijk.

13) Zie hiervoor http://www.provinciegroningen.nl/fileadmin/user_upload/Documenten/PS_Voordracht/2015-11bijlage.pdf



Milieueffecten windenergie

Voor de realisatie van windparken hebben wij de ruimtelijke kaders bepaald door aanwijzing van de concentratiegebieden. Binnen de kaders worden bestemmingsplannen en inpassingsplannen vastgesteld en worden diverse vergunningen verleend (onder meer Wabo, Activiteitenbesluit, Wnb). In hoofdstuk 5, hoofdstuk 6 en hoofdstuk 7 is het beleid geformuleerd. Specifiek beleid voor de windparken is opgenomen in paragraaf 5.2 geluid, paragraaf 5.3 stilte en duisternis, paragraaf 5.6 omgevingsveiligheid/externe veiligheid.

Het beleid ten aanzien van externe veiligheid is belangrijk met het oog op het ontwikkelen van windturbines in een gebied waar ook andere functies (geprojecteerd) zijn, zoals bedrijvigheid. De gezamenlijke ontwikkeling van het zeehaventerrein en windturbines is mogelijk met maatwerk.

Op het gebied van geluid zullen wij de plannen voor een windpark strenger beoordelen dan op grond van het Activiteitenbesluit nodig is. Het Activiteitenbesluit gaat uit van een norm van 47 dB L_{den} per inrichting. Wij hebben als uitgangspunt gesteld dat de norm geldt voor een windpark als planologische eenheid, zoals deze in de Structuurvisie zijn benoemd (dit is strenger dan een toetsing per inrichting).

In het MER is voor het bepalen van de effecten van de windparken van het VKA een opstelling gekozen die de meest actuele stand van zaken in de verschillende projecten benadert (januari 2016). De opstelling van het VKA omvat diverse turbineposities die nog niet zeker zijn. Voor die posities is duidelijkheid nodig over bijvoorbeeld besluitvorming van het Waterschap, samenwerking tussen ontwikkelaars en grondeigenaren en afstemming met betrekking tot nabij liggende woningen en natuurgebieden. Ook met betrekking tot het type turbines zijn aannames gedaan. Het VKA houdt rekening met circa 120 turbineposities met een gezamenlijk theoretisch vermogen van maximaal 394 MW.

De opstelling is gebruikt als onderzoeksvehikel, waarmee kan worden aangetoond dat er voldoende ruimte is voor het behalen van de taakstelling en dat de norm kan worden bereikt. Voor het daadwerkelijk bereiken van de norm van 47 L_{den} moet een aantal aanvullende maatregelen worden toegepast. Bij de nadere uitwerking op projectniveau wordt onderzocht welke concrete maatregelen per windpark noodzakelijk zijn.

De windparken hebben ook effecten op de natuurwaarden. In paragraaf 6.1 en paragraaf 6.3 zijn wij daar nader op ingegaan.

8.1.1 Windenergie Delfzijl

Ten zuidoosten van Delfzijl bevinden zich twee bestaande windparken (Delfzijl Noord en Delfzijl Zuid). Op termijn wordt in het concentratiegebied Delfzijl nog een drietal windparken gerealiseerd (Oosterhorn, Geefswear en Delfzijl Zuid Uitbreiding).

In het concentratiegebied Delfzijl is reeds 138 MW gerealiseerd. In de drie nieuwe windparken kan maximaal en naar schatting een gezamenlijk vermogen worden gerealiseerd van 158 MW.

8.1.1.1 Windpark Oosterhorn (Delfzijl-Midden)

Tussen de windparken Delfzijl Noord en Delfzijl Zuid ligt het bedrijventerrein Oosterhorn. Hier bestaan mogelijkheden voor het realiseren van een windpark. Op Oosterhorn kan niet elk type windturbine op elke locatie. Dit wordt bepaald door de (gecumuleerde) effecten van het windpark op de omgeving en de combinatie met andere functies.

Naar schatting kan een vermogen van 45 - 65 MW in dit windpark worden gerealiseerd. In het voorkeursalternatief is uitgegaan van een vermogen van 54 MW.

Het windpark wordt planologisch mogelijk gemaakt via het bestemmingsplan voor het bedrijventerrein Oosterhorn. De gemeenteraad is bevoegd gezag.

8.1.1.2 Windpark Geefswear (Delfzijl-West)

Het windpark Geefswear ligt ten zuidwesten van het bedrijventerrein Oosterhorn en direct ten westen van Windpark Delfzijl Zuid. Binnen het windpark staan een paar "solitaire" windturbines. Het betreft een nieuw windpark binnen een voornamelijk agrarisch gebied. Het agrarisch gebruik kan voortgezet worden. Naar schatting kan in dit windpark 40-60 MW worden gerealiseerd. In het VKA is gerekend met een specifieke opstelling van 51 MW. Het windpark wordt planologisch mogelijk gemaakt met een inpassingsplan dat door Provinciale Staten wordt vastgesteld.

8.1.1.3 Windpark Delfzijl Noord (Schermdijk/Pier van Oterdum)

In 2011 zijn de vergunningen voor het windpark op de Schermdijk, Pier van Oterdum en de Oterdumer Driehoek verleend. Het park is sinds medio 2015 operationeel. Het windpark heeft een vermogen van in 62,7 MW. De effecten van dit park zijn in het MER meegenomen.

8.1.1.4 Windpark Delfzijl Zuid

In Delfzijl Zuid is een windpark gerealiseerd van 34 turbines met een vermogen van 2 à 2,3 MW per turbine. Het windpark is sinds 2006 in gebruik. Het totale vermogen van het windpark is 75 MW. De effecten van dit park zijn in het MER meegenomen.

8.1.1.5 Windpark Delfzijl Zuid Uitbreiding

Het windpark Delfzijl Uitbreiding Zuid ligt ten zuiden van het bestaande windpark Delfzijl Zuid. In het VKA is een opstelling opgenomen die gedeeltelijk aansluit bij de opstelling van het bestaande windpark Delfzijl Zuid. Het vermogen van het park bedraagt naar schatting 50-65 MW. In het VKA is gerekend met een specifieke opstelling van 63 MW. Het betreft een nieuw windpark in een agrarisch gebied. Het agrarisch gebruik kan voortgezet worden. Het windpark wordt planologisch mogelijk gemaakt via een bestemmingsplan dat door de gemeenteraad wordt vastgesteld.

8.1.2 Windenergie Eemshaven

Op de Eemshaven en ten westen daarvan bevindt zich een van de grootste windparken van Nederland (Eemshaven en Emmapolder). Ten zuiden van de Eemshaven worden nog drie windparken gerealiseerd (Oostpolder, Eemshaven Zuidoost en Dijkverbetering). Ten westen van de Eemshaven is ruimte voor een windpark van meer dan 100 MW. Het gaat hierbij een om windpark inclusief testvelden.

In het concentratiegebied Eemshaven is reeds 276 MW gerealiseerd. De nieuwe windparken hebben een gezamenlijk vermogen van maximaal en naar schatting 226 MW.

8.1.2.1 Windpark Eemshaven en Emmapolder

Het huidige windpark Eemshaven en Emmapolder bestaat uit 90 turbines, waarvan 88 met een vermogen van circa 3 MW. Het totale gezamenlijke vermogen bedraagt circa 276 MW. De effecten van het bestaande windpark zijn in het MER meegenomen.

8.1.2.2 Windpark Oostpolder

Ten zuiden van de Eemshaven wordt het windpark Oostpolder ontwikkeld. In het plangebied voor het windpark staat één solitaire windturbine. De Oostpolder is een agrarisch gebied. Het agrarisch gebruik kan voortgezet worden. Het vermogen van het park bedraagt naar schatting 60-70 MW.

In het VKA is gerekend met een specifieke opstelling van 66 MW.

Het windpark wordt planologisch mogelijk gemaakt met een omgevingsvergunning voor strijdig gebruik die door Gedeputeerde Staten wordt verleend.

8.1.2.3 Windpark Eemshaven Zuidoost

Het bedrijventerrein Eemshaven wordt aan de zuid-oostkant uitgebreid met een nieuw industrieterrein. Op dit terrein wordt een windpark gerealiseerd van naar schatting 20-45 MW.

Het betreft hier een bedrijventerrein waarbij bedrijvigheid en windenergie worden gecombineerd.

In het VKA is gerekend met een specifieke opstelling van 30 MW.

Het windpark wordt planologisch mogelijk gemaakt via het bestemmingsplan voor het bedrijventerrein Zuid Oost. De gemeenteraad is bevoegd gezag.

8.1.2.4 Windpark dijkverbetering

In 2016-2018 versterkt waterschap Noorderzijlvest het dijktraject Eemshaven-Delfzijl. Samen met het Waterschap, de gemeenten Eemsmond en Delfzijl en de maatschappelijke organisaties onderzoeken we hoe verschillende functies gecombineerd kunnen worden met de aanpak en versterking van de dijk. Eén van de functies is het combineren met een windpark. In totaal gaat het om maximaal drie turbines.

In het VKA is gerekend met een specifieke opstelling van 10 MW.

De realisatie van de dijkversterking inclusief het windpark is mogelijk gemaakt via een provinciaal inpassingsplan dat op 28 september 2016 door Provinciale Staten is vastgesteld.

8.1.2.5 Windpark Eemshaven West (inclusief testvelden)

Eemshaven West is een nieuw windpark in een agrarisch gebied. Het agrarisch gebruik kan voortgezet worden. Wij beschouwen het gebied, inclusief de testvelden, als één geheel. Binnen het gebied Eemshaven West kan naar schatting 120 MW worden gerealiseerd. In dat geval is het rijk bevoegd gezag. Het windpark zal planologisch mogelijk worden gemaakt met een inpassingsplan dat door de minister van EZ/I&M wordt vastgesteld. Ook bij de toets aan de geluidsnorm van 47 dB L_{den} beschouwen wij dit windpark als één geheel.

Het meest oostelijk deel van het windpark Eemshaven West ligt ten noorden en ten zuiden van de reeds gerealiseerde turbines in de Emmapolder. De turbines aan de noordzijde kunnen op de dijk of achter de dijk worden geplaatst. In dit deelgebied kan naar schatting



Windmolens Eemshaven

45-60 MW worden gerealiseerd. Dit is exclusief het vermogen dat wordt gerealiseerd in de Testvelden. In het VKA is gerekend met een specifieke opstelling van 51 MW.

Het meest westelijke deel van het windpark is aangewezen als testveld voor off-shore windenergie in verband met de verwachte groei van de opwekking van windenergie op zee en als stimulans voor economische groei in de Eemshaven. We houden rekening met een te plaatsen vermogen van 70-90 MW. In het VKA is gerekend met een specifieke opstelling van 79 MW. Dit vermogen telt mee voor de provinciale taakstelling van 855,5 MW in 2020. In dit deel van het windpark is de plaatsing van reguliere turbines niet toegestaan. En dit deel is uitsluitend bedoeld voor het testpark. Uit onderzoek is gebleken dat deze locatie de enige is met voldoende omvang die aansluit bij een bestaand concentratiegebied voor grootschalige windenergie en voldoende vrije windvang biedt. Dit laatste is noodzakelijk voor het kunnen certificeren van turbines.

Ten behoeve van het testveld kunnen in dit gebied ook meetmasten worden geplaatst.

Uit de PB is gebleken dat voor dit deel van het windpark een afstand van 500 meter moet worden aangehouden ten opzichte van het natuurcompensatiegebied Ruidhorn, om te voorkomen dat significant negatieve effecten op de natuurwaarden ontstaan.

Het testveld wordt onderverdeeld een 'testveld onderzoeksturbines' en een 'testveld prototype offshore testturbines'.

8.1.2.5.1 Testveld prototype offshore testturbines

Wij hebben een testveld aangewezen waar prototype offshore windturbines getest kunnen worden. In dit gebied kunnen maximaal vier prototype offshore testturbines worden geplaatst, met als doel certificering van maximaal vier offshore turbines (of maximaal 3 offshore turbines en 1 onshore turbine) en wetenschappelijk onderzoek. Deze turbines zijn nog niet gecertificeerd en nog niet op de markt verkrijgbaar.

8.1.2.5.2 Testveld onderzoeksturbines

Wij hebben een deel aangewezen voor (offshore) onderzoeksturbines. In dit gebied kunnen maximaal vijf gecertificeerde onderzoeksturbines worden geplaatst met als doel te onderzoeken op welke wijze de opbrengsten van toekomstige (offshore) windparken kunnen worden geoptimaliseerd.

8.2 ZOEKGEBIED VERVANGING WINDTURBINES

In verband met de komst van de helikopterhaven bestaat de mogelijkheid dat twee windturbines op de Eemshaven verplaatst moeten worden. Hiervoor is ter plaatse van de strekdammen langs de havenmond een afzonderlijk zoekgebied aangewezen. En nadere motivering hiervoor is te vinden in paragraaf 11.2. De bouw van turbines op de strekdammen vindt alleen plaats als een helikopterhaven in de noordwesthoek van de Eemshaven wordt gerealiseerd en - om dat mogelijk te maken - er twee turbines op die locatie moeten verdwijnen.

8.3 ENERGIE-INFRASTRUCTUUR - RIJKSPROJECTEN

Wij willen voorwaarden scheppen voor een goede energie infrastructuur ten behoeve van de veilige winning, transport en opslag van energie. Het is onze ambitie om te zorgen voor zorgvuldige inpassing van hoogspanningsleidingen. Waar mogelijk streven wij ernaar de hoogspanningsleidingen ondergronds te brengen.

8.3.1 Hoogspanningsverbinding 380 kV

De Eemsdelta is een belangrijke uitvalsbasis voor de ontwikkeling van offshore energie en de aanlanding van infrastructuur ten behoeve van grootschalige uitwisseling van energie. De groei van productie van offshore energie in de Eemshaven heeft ook een ruimtelijk infrastructurele doorwerking: verbindende energie-infrastructuur is nodig voor transport van energie naar de rest van het land. Daarnaast is de Eemshaven zelf een energiegigant met energiecentrales op biogas, aardgas en kolen en het grootste onshore windpark.

Op dit moment loopt een 220 kV-verbinding tussen de Eemshaven, via Vierverlaten naar Diemen. Deze verbinding zal worden vervangen door een 380 kV-verbinding op het traject Eemshaven Vierverlaten.

Vanwege de status van het project is deze in het MER meegenomen als zijnde “verwacht autonoom”. Het betreft hier namelijk een plan (en besluitvorming) van het Rijk, dat wel relevante milieugevolgen hebben in het studiegebied, maar waar provincie en gemeenten

weinig/geen regie op hebben. De effecten van het tracé zijn wel meegenomen in het MER en daarmee in de cumulatieve beschouwing van effecten. De nieuwe verbinding loopt slechts voor een klein deel over het plangebied van de Structuurvisie.

8.3.2 Aanlanding Cobrakabel

De Nederlandse en Deense beheerders van het hoogspanningsnet leggen een onderzeese hoogspanningsverbinding aan, genaamd de COBRAkabel tussen het Nederlandse en Deense elektriciteitsnet. De kabel is ongeveer 325 kilometer lang, loopt tussen Eemshaven (Nederland) via Duitsland en Endrup (Denemarken) en krijgt een capaciteit van circa 700 MW. Twee convertorstations op land, één in Nederland en één in Denemarken, zijn nodig om de stroom geschikt te maken om verder te transporteren op de hoogspanningsnetten op land. De voor het project genomen besluiten zijn op 23 april 2016 onherroepelijk geworden, evenals het Inpassingsplan (MER) en diverse vergunningen ¹⁴.

Vanwege de status van het project is deze in het MER meegenomen als zijnde “verwacht autonoom”. Het betreft hier namelijk een plan (en besluitvorming) van het Rijk, dat wel relevante milieugevolgen heeft in het studiegebied, maar waar provincie en gemeenten weinig/geen regie op hebben. De effecten van het aanlandingspunt op de Eemshaven zijn wel meegenomen in het MER en daarmee in de cumulatieve beschouwing van effecten.

8.3.3 Aanlanding Geminikabel

Het Gemini offshore windpark in het Nederlandse deel van de Noordzee zal met een totale capaciteit van 600 MegaWatt één van de grootste windparken ter wereld worden, zowel in omvang als productie. Gemini staat op 85 kilometer uit de kust ten noorden van Nederland en is niet zichtbaar vanaf de kustlijn. Gemini krijgt twee kabels, die de opgewekte stroom in de Eemshaven aan land brengen. Voor de genoemde kabelverbindingen en windparken zijn in het verleden reeds vergunningen op grond van de Wbr afgegeven, waarvoor een MER en een Passende Beoordeling zijn opgesteld.

Vanwege de status van het project is deze in het MER meegenomen als zijnde “verwacht autonoom”. Het betreft hier namelijk een plan (en besluitvorming) van het Rijk, dat wel relevante milieugevolgen heeft in het studiegebied, maar waar provincie en gemeenten weinig/geen regie op hebben. De effecten van het aanlandingspunt zijn wel meegenomen in het MER en daarmee in de cumulatieve beschouwing van effecten.

8.4 KLIMAAT

Om de opwarming van de aarde te beperken en verdere stijging van temperatuur tegen te gaan zijn per lidstaat afspraken gemaakt over maatregelen en evaluatie van klimaatbeleid. Beperking van de uitstoot van broeikasgas is voor de korte en middellange termijn het belangrijkste doel. Dat vergt inspanningen van lidstaten en derhalve ook van ons. De afspraken zijn uitgewerkt in het Klimaat-Energieakkoord 2009-2011 tussen Rijk en provincies, in de noordelijke energieagenda Switch en voor de provincie Groningen

14) Zie hiervoor <http://www.rvo.nl/subsidies-regelingen/bureau-energieprojecten/hoogspanning/cobracable/fase-1>

uitgewerkt in het programma energietransitie 2016-2019. Deze transitie maakt Groningen minder afhankelijk van aardgas, draagt bij aan de klimaatdoelstellingen en helpt mee banen te scheppen.

De Eemdelta heeft op klimaatgebied door de industriële ontwikkelingen en haar ligging aan de Waddenzee te maken met het klimaat. Als belangrijkste industriële regio produceert zij een groot deel van de broeikasgassen in onze provincie. Ook wordt de Eemdelta als één van de eerste regio's geconfronteerd met de gevolgen van zeespiegelrijzing in combinatie met bodemdaling als gevolg van gaswinning.

8.4.1 Energiebesparing

De negatieve effecten door uitstoot van broeikasgassen kunnen allereerst worden bestreden door het verbruik van energie te verminderen. Het industrieel cluster in de Eemdelta is energie-intensief en daarmee is het besparingspotentieel groot.

De Wet Milieubeheer schrijft voor dat bedrijven met een bepaald energieverbruik energie-maatregelen moeten nemen die zich binnen vijf jaar terugverdienen. Wij ontwikkelen een aanpak om bedrijven te stimuleren energiebesparende maatregelen te nemen. We richten een Energiefonds zodanig in dat ook bedrijven hiervoor een lening kunnen krijgen. Dit hebben wij nader uitgewerkt in het Programma Energietransitie 2016-2019.

Verder ondersteunt GSP succesvol bedrijven bij het in beeld brengen van mogelijkheden voor energiekostenbesparing. Wij willen deze aanpak versnellen door de onderzoeken naar besparing op de energiekosten voor te financieren. We koppelen daar overleg aan vast, om inzicht te krijgen in knelpunten en succesfactoren. Zo kunnen ook andere partijen gebruik maken van deze aanpak.

8.4.2 Productie en opslag duurzame energie

Met de productie van duurzame energie kan de uitstoot van CO₂ en de negatieve effecten van deze uitstoot op het klimaat worden teruggedrongen. De Eemdelta is van groot belang voor de productie van duurzame energie. Zo hebben wij op en rondom de bedrijventerreinen twee concentratiegebieden voor grootschalige windenergie aangewezen.

In ons energiebeleid hebben we verder langetermijndoelstellingen voor verduurzaming van de warmtevoorziening. Doel is 100% duurzame warmte in 2050. Hiervoor is een Warmteplan uitgewerkt. De realisatie van deze doelstelling is alleen kansrijk als de grote aanbieders en afnemers van warmte met elkaar verbonden worden door een warmtenet. In de provincie Groningen is een verbinding tussen de Eemdelta en de stad Groningen de meest voor de hand liggende optie.

De verduurzaming van de industrie in de regio bevorderen wij door circulaire activiteiten te stimuleren en de bestaande activiteiten te verduurzamen. In ons energiebeleid richten wij ruimte in voor ondersteuning van deze verduurzamingsactiviteiten.

Wij zien kansen voor de regio op het gebied van geothermie. Geothermie is een vorm van duurzame energievoorziening. Wij willen de toepassing van geothermie in de diepe ondergrond faciliteren en stimuleren, ook binnen het plangebied van de Structuurvisie. In de gunstigste bodemlaag voor geothermie bevinden zich ook de meeste gasvelden. Dit beperkt de toepassing van geothermie sterk. Wij zoeken naar oplossingen om geothermie te

benutten in samenhang met aardgaswinning, bijvoorbeeld of het rijk bereid is de afgegeven vergunningen voor de gaswinning in te trekken ten gunste van geothermie.

Wij volgen en stimuleren innovatie in de industrie met betrekking tot de opslag van duurzaam op land of op zee opgewekte energie. Wel dient zowel technisch, milieukundig en economisch de rentabiliteit in demonstratieprojecten nader te worden onderzocht.

Economische ontwikkeling kan alleen maar samen met ecologische ontwikkelingen. Wij zetten ons ervoor in dat de economische ontwikkelingen ook leiden tot verbetering van het Eemsdollard-estuarium en de Waddenzee. Bedrijven die zich willen vestigen in dit unieke gebied vragen wij dan ook bij te dragen aan een betere ecologische kwaliteit. Daartoe is in deze Structuurvisie de Ecologische Plus geformuleerd. Zie paragraaf 6.3.1.

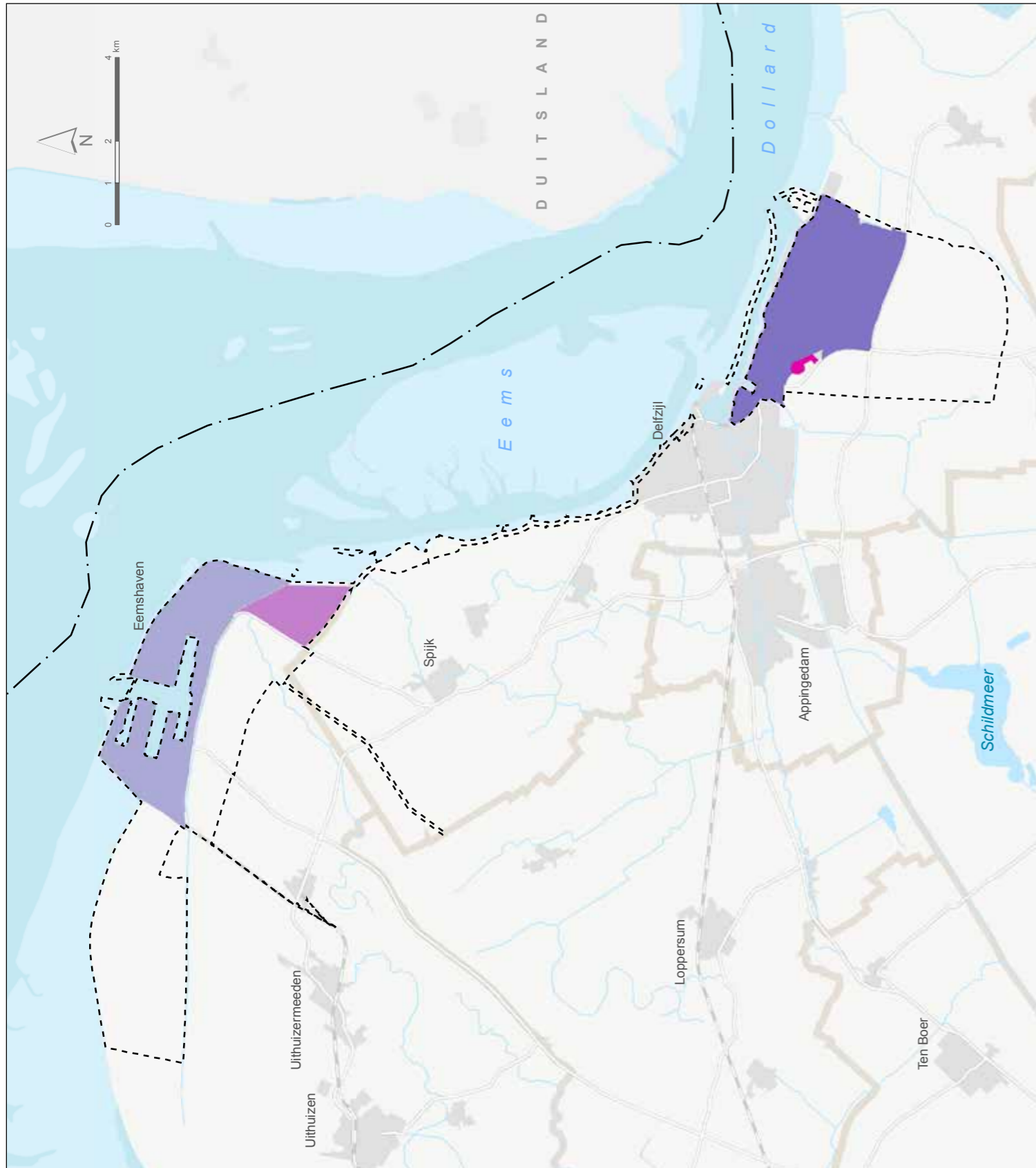
Om te voorkomen dat bedrijven de rekening alleen gepresenteerd krijgen bieden wij met deze Structuurvisie te operationaliseren kaders voor gemeenten, GSP en vergunningverlenende instanties. Wij verwachten ermee helderheid te geven die nodig is om te bevorderen dat vergunningsprocedures snel kunnen worden doorlopen. Daarmee stellen wij terugverdientijd in het vooruitzicht, die ten goede komt aan het milieu en het klimaat.

9. Vestigingsklimaat bedrijven



Kaart 2
Bedrijventerreinen

Structuurvisie Eemsmond - Delfzijl
Vastgesteld door Provinciale Staten op
19 april 2017



Wij willen een aantrekkelijk vestigingsklimaat creëren voor bedrijven. Dit provinciaal belang zien wij terug in de opgave Energyport, Gaswinning en Groei en Krimp. In de opgave Waddengebied wordt ook aandacht gevraagd voor het belang om een aantrekkelijk vestigingsklimaat voor recreatie en toerisme te creëren.

De havens hebben in 2014 circa 5.400 arbeidsplaatsen (2014). Daarnaast bedraagt de indirecte werkgelegenheid circa 6.000 arbeidsplaatsen. Tijdens de bouwfase van fabrieken ontstaan veel extra (tijdelijke) banen. Ook in de operationele fase zorgen deze bedrijven in hun keten voor aanzienlijke secundaire werkgelegenheid.

De leefbaarheid in het gebied staat onder druk door de gaswinning en de negatieve gevolgen daarvan. Investerings in de economische structuur zijn nodig om het gebied vitaal te houden. De regionaal sterke sectoren zoals chemie, energie, agribusiness, innovatieve bouw en MKB zijn hierin leidend. De Economic Board Groningen heeft een stimuleringsprogramma opgesteld met als doel onder andere om bij investeringen zoveel mogelijk lokale ondernemers een rol te geven. Daarnaast investeren wij extra in het chemiecluster rond Delfzijl (advies commissie Willems). Op dit punt versterken de opgave Energyport en Gaswinning elkaar.

Eenzijds betekent economische ontwikkeling dat er bepaalde milieueffecten kunnen ontstaan, het landschap verandert en er gevolgen zijn voor de woonomgeving. Anderzijds brengt economische ontwikkeling ook werkgelegenheid en welvaart voor de inwoners. Belangen staan deels op gespannen voet met elkaar. De prioriteit voor de Eemsdelta is gelegd bij de opwekking van duurzame energie en aantrekkelijk vestigingsklimaat voor bedrijven. Dat houdt in dat de milieugebruiksruimte optimaal zal worden gebruikt, zonder dat dit leidt tot onaanvaardbare situaties. In het beleid is gezocht naar een aanvaardbaar evenwicht tussen deze belangen.

De opgave Waddengebied heeft als tweede belang het vergroten van de biodiversiteit in dit gebied en als derde belang een aantrekkelijk vestigingsklimaat voor de sector toerisme en recreatie. De belangen binnen deze opgave kunnen voor een deel op gespannen voet staan met de belangen uit de opgave Energyport. Hiervoor gebruiken wij Ecologie en Economie in balans (zie paragraaf 6.3). Het project Dijkverbetering en Marconi dragen bij aan het verbeteren van het aantrekkelijk vestigingsklimaat voor recreatie en toerisme.

9.1 BEDRIJVENTERREINEN

We onderscheiden binnen het plangebied twee soorten bedrijventerreinen:

1. Regionale bedrijventerreinen.
2. Zeehaventerreinen.

De in het plangebied aanwezige bedrijventerreinen zijn allen regionale bedrijventerreinen met een belangrijke functie voor het achterliggende gebied. De bedrijventerreinen Eemshaven en Oosterhorn zijn bovendien beide zeehaventerreinen met een belangrijke regionale en nationale functie.

9.1.1 Regionale bedrijventerreinen

Wij willen dat bedrijven uit de hogere milieucategorieën en/of met een aanzienlijk ruimtebeslag zich vestigen op regionale bedrijventerreinen. Totdat gemeenten beschikken over een regionale bedrijventerreinvisie kan een bestemmingsplan niet voorzien in een nieuw bedrijventerrein. Uitzonderingen hierop zijn de uitbreiding van de Eemshaven in zuidoostelijke richting en Weiwerd, met dien verstande dat in Weiwerd geen hogere milieucategorieën en/of bedrijven met een aanzienlijk ruimtebeslag zijn voorzien.

9.1.1.1 Eemshaven Zuidoost

In de Omgevingsvisie hebben wij ruimte geboden voor uitbreiding van de Eemshaven in zuidoostelijke richting. Dit terrein is primair bedoeld voor datacenters en in beperkte mate voor vergelijkbare vormen van energie-gerelateerde bedrijvigheid en assemblage van computers, randapparatuur en software. Deze zogenaamde 'droge' landinwaartse uitbreiding van de Eemshaven beslaat een bruto-oppervlak van 210 hectare. Hiervan is 30 hectare reeds gerealiseerd en wordt aanvullend maximaal 100 hectare uitgegeven voor de genoemde bedrijvigheid. De overige hectares zijn onder meer bedoeld voor de realisatie van windturbines, de aanleg van (technische) infrastructuur en maatregelen die samenhangen met een verantwoorde landschappelijke inpassing.

Gekozen is voor dit gebied vanwege de nabijheid van energiecentrales en de daarmee gepaard gaande leveringszekerheid, en de aanlanding in de Eemshaven van de trans-Atlantische internetkabel. Het eerste bedrijf wat zich hier heeft gevestigd is Google. De verwachting is dat zich in de nabije toekomst meerdere datacentra op Eemshaven Zuidoost zullen vestigen.

In hoofdstuk 5, hoofdstuk 6 en hoofdstuk 7 is het beleid geformuleerd. Specifiek beleid voor Eemshaven Zuidoost is opgenomen in paragraaf 5.2 geluid, paragraaf 5.6 omgevingsveiligheid/externe veiligheid en paragraaf 7.1 ruimtelijke kwaliteit en bescherming landschap algemeen.

Op het gebied van geluid zullen bij een verdere ontwikkeling van Eemshaven Zuidoost bij vier woningen in Polen de waarden moeten worden verhoogd. De gezamenlijke 50 dB(A) geluidsgrenzen van het Zeehaventerrein Eemshaven en Eemshaven Zuidoost blijft gelijk.

9.1.1.2 Weiwerd

Bedrijventerrein Weiwerd in de gemeente Delfzijl is bedoeld voor kwalitatief hoogwaardige kleinschalige bedrijvigheid op het gebied van kennis en innovatie, die gekoppeld is aan de aanwezige chemische industrie op Oosterhorn. Op Weiwerd mogen zich alleen lichte

vormen van bedrijvigheid vestigen. Het terrein verschilt daarmee van het grootschalige industriegebied Oosterhorn dat bedoeld is voor zware industrie. Het terrein is ongeveer 14 hectare groot.

De effecten van het bedrijventerrein Weiwerd zijn meegenomen in het MER. Dit heeft niet geleid tot het formuleren specifiek beleid voor Weiwerd, anders dan dat omschreven is in hoofdstuk 5, hoofdstuk 6 en hoofdstuk 7. Vanuit ruimtelijke kwaliteit is het van belang te noemen dat de karakteristieke radiaire structuur van de wierde behouden blijft.

9.1.1.3 Zeehaventerreinen

De Eemshaven en Delfzijl/Oosterhorn zijn industriële havens met goede zeehavenfaciliteiten. Er kunnen zich ook ruimte vragende bedrijven en/of zware industriële activiteiten vestigen uit de hogere milieucategorieën, die niet direct afhankelijk zijn van zeetransport. Ook zijn beide terreinen geschikt voor de ontwikkeling van duurzame energie en is er sprake van een fijnmazige en uitgebreide energie infrastructuur. Op deze terreinen is op dit moment nog circa 600 hectare netto uitgeefbaar terrein beschikbaar.

Op basis van CPB-scenario's is in 2014 de behoefte aan zeehaventerreinen voor de periode 2015 - 2035 berekend (Strong Europe (SE-scenario) en Trans Market (TM-scenario)). Gebleken is dat de huidige voorraad zeehaventerreinen voldoende is om aan de vraag tot 2035 te voldoen. In het geval van het SE-scenario is berekend dat 76 hectare in 2035 resteert. Volgens het TM-scenario ontstaat in 2035 een klein tekort aan zeehaventerrein. Alle beschikbare ruimte die nu nog aanwezig is in de zeehavens is volgens deze voorspellingen over 20 jaar uitgegeven.

(bron Bedrijventerreinvisie Eemsdelta 2015-2035)

De ontwikkelingen op de zeehaventerreinen zullen een bepaalde mate van milieuhinder met zich mee brengen en ook effecten hebben op de natuurwaarden. Ook de combinatie van verschillende ontwikkelingen is complex. De milieueffecten, de effecten voor het Natura 2000 en het beleid hiervoor is per thema beschreven in hoofdstuk 5, hoofdstuk 6 en hoofdstuk 7.

In het MER is onderzoek gedaan naar de effecten van de scenario's "groene groei" (circulaire economie) en "grijze groei" uit de Havenvisie van GSP¹⁵. Uit het geluidsonderzoek is gebleken dat de variant grijze groei met name een groot effect heeft op geluidshinder en resultaten geeft die hoger zijn dan de reeds bij bestemmingsplan vastgestelde geluidszones. Uit het geuronderzoek blijkt dat met name de groene variant leidt tot een grotere geurbelasting dan volgens de normering is toegestaan.

Het profiel van bedrijven in de groene variant past bij de ambitie van provincie, gemeenten en GSP voor Eemsdelta. De milieugebruiksruimte biedt hiervoor echter niet volledig de ruimte. Bovendien is de veronderstelling dat beide industrieterreinen volledig groen ingevuld worden niet reëel. Dit komt onder andere vanwege de aanwezigheid van bestaande (grijze) bedrijven. Ook is de mogelijkheid van circulaire economie voor een belangrijk deel afhankelijk van marktontwikkelingen. Het tempo en de mate waarin deze tendens door kan zetten, is lastig te voorspellen. Om die reden houden wij rekening met het faciliteren van groene én grijze bedrijvigheid, tot aan de grenzen van de milieugebruiksruimte die wij in deze Structuurvisie stellen.

¹⁵ In het MER (H5) zijn eerst verschillende scenario's en varianten van de projecten bekeken. Vervolgens is er met behulp van de onderzoeksresultaten van de scenario's en varianten een Voorkeursalternatief (VKA) geformuleerd.



Energiecentrales

We kiezen voor duurzame en aardgasgestookte centrales op beide industrieterreinen. Ofschoon de huidige kolencentrale op de Eemshaven voldoet aan de strengste milieunormen, sluiten we de bouw van nieuwe kolencentrales uit om redenen van de bijdrage aan broeikasgas emissies.

Voor een kernenergiecentrale bieden we geen ruimte. Zolang er geen verantwoorde oplossingen zijn voor de problemen rond afval en veiligheid willen wij geen kerncentrale(s) in onze provincie en ook niet in aangrenzende gebieden. De mogelijkheid om in een bestemmingsplan ruimte te bieden voor een kerncentrale sluiten we uit. Hiervoor hebben we regels opgenomen in de Omgevingsverordening (<http:// groningen.tercera-ro.nl/MapViewer/Default.aspx?id= NLIMRO9920OmgVerordening2015-VA01>).

9.1.1.3.1 Zeehaventerrein Eemshaven

De Eemshaven is een haven- en industrieterrein gelegen in de gemeente Eemsmond. Het is een terrein voor zeehavengebonden activiteiten en zware industrie. De Eemshaven vervult daarnaast een belangrijke rol in de nationale energievoorziening van Nederland. Een groot deel van het terrein van de Eemshaven is al ingevuld met bedrijven, windturbines en infrastructuur (circa 480 hectare netto). In de Eemshaven is circa 170 hectare netto beschikbaar als uitgeefbare grond. Onlangs is een deel van de kade in de Eemshaven verzwaaard, zodat de Eemshaven beter geschikt is als uitvalsbasis voor de bouw en het onderhoud van offshore windparken. GSP is verantwoordelijk voor het beheer en uitgifte van de gronden in de Eemshaven.

In de Eemshaven kan niet elk type bedrijf op elke locatie worden toegestaan. Dit wordt bepaald door de kadegebondenheid van een bedrijf, de effecten van het bedrijf op de omgeving en de cumulatie met andere ontwikkelingen, in het bijzonder effecten op het gebied van geluid, geur en externe veiligheid. Het beleid hiervoor in algemene zin is per thema beschreven in hoofdstuk 5, hoofdstuk 6 en hoofdstuk 7. Het voorkeursalternatief uit het MER neemt die grenzen in acht.

Het beleid ten aanzien van externe veiligheid is van belang met het oog op diverse ontwikkelingen en ten aanzien van de energie infrastructuur en de combinatie van bedrijvigheid met bijvoorbeeld windenergie.

De huidige geluidzone rondom de industrieterreinen Eemshaven en het terrein Eemshaven Zuidoost bepaalde de milieugebruiksruimte voor de bestaande en toekomstige bedrijven. Als gevolg van de ontwikkeling van Eemshaven Zuidoost worden bij vier woningen in Polen de grenswaarden verhoogd. Gebleken is dat de grens voor L_{CUM} van 65 dB niet wordt overschreden.

Met betrekking tot Geur geldt een cumulatieve waarde van GES-I.

9.1.1.3.2 Zeehaventerrein Oosterhorn

Het zeehaven- en industriegebied Oosterhorn is bedoeld voor zware industrie en havengebonden activiteiten. Er is één van de grote chemie-ontwikkelingsclusters in Nederland aanwezig. Het totale plangebied van Oosterhorn omvat circa 1.290 hectare (bruto). Oosterhorn is hiermee het grootste bedrijventerrein in Noord-Nederland. Daarnaast is het één van de weinige bedrijventerreinen waar in Nederland nog ontwikkelingsruimte is voor zware chemische industrie. Circa 800 hectare bruto is al ingevuld met infrastructuur en bedrijven (circa 500 hectare netto).





Oosterhorn kan zich verder ontwikkelen ten behoeve van zware industrie en havengebonden activiteiten, nieuwe bedrijven op het gebied van chemie, metaal, recycling en duurzame energieopwekking. Het is een industrieterrein in het beheersgebied van GSP exclusief de Oterdummer driehoek en de Grote Polder. Deze beide terreinen nabij Borgsweer zijn niet nodig voor de havenontwikkeling tot 2035.

Niet elk type bedrijf kan op elke locatie. Dit wordt bepaald door kadegebondenheid, de effecten van het bedrijf op de omgeving en de cumulatie met andere ontwikkelingen, in het bijzonder effecten op het gebied van geluid, geur en externe veiligheid. Er zijn grenzen voor welk type bedrijf op welke locatie op Oosterhorn mogelijk is. De combinatie van ontwikkelingen in Oosterhorn is een complexe opgave, waarvoor wij specifiek beleid hebben ontwikkeld. Het beleid hiervoor is beschreven in hoofdstuk 5, hoofdstuk 6 en hoofdstuk 7. Het voorkeursalternatief uit het MER neemt die grenzen in acht.

Het beleid ten aanzien van externe veiligheid is van belang met het oog op diverse ontwikkelingen en ten aanzien van de energie-infrastructuur. De gezamenlijke ontwikkeling van windturbines en het zeehaventerrein is mogelijk met maatwerk. Dit wordt in paragraaf 5.6 nader beschreven.

De huidige geluidszone en grenswaarden die gelden voor woningen in de zone, bepalen voor het aspect geluid de milieugebruiksruimte op het zeehaventerrein Oosterhorn. De vastgestelde zone en de voor woningen in de zone vastgestelde hogere grenswaarden worden in de Structuurvisie gehandhaafd. Gebleken is dat de grens voor L_{CUM} van 65 dB bij enkele woningen kan worden overschreden. Dit kan (bij verdere planuitwerking) leiden tot aanvullende gevelisolatie bij betreffende woningen. De grens voor L_{CUM} van 70 dB wordt nergens overschreden, zodat in verband hiermee geen woningen hoeven worden geamoveerd.

Met betrekking tot geur wordt de cumulatieve waarden voor het terrein verhoogd van GES-3 naar GES-3 + 60 %.

10. Waterveiligheid

Het klimaat verandert, de zeespiegel stijgt en het is vaker extreem nat of extreem droog. Door de combinatie met bodemdaling en aardbevingen is de Eemsdelta extra kwetsbaar voor klimaatverandering en de daarmee gepaard gaande zeespiegelstijging. Dit heeft gevolgen voor hoe we ons moeten beschermen tegen water.

De waterveiligheid is afgelopen jaren onderzocht in het Deltaprogramma. De uitkomsten van het Deltaprogramma zijn voor Nederland vertaald in het Nationale Waterplan. De hoofdlijnen hierin zijn:

- bouw waar mogelijk veilige dijken in combinatie met de natuur, zorg voor het natuurlijk meegroeien van de kust met de zee;
- neem, naast dijken, ook ruimtelijke maatregelen om toekomstige waterveiligheidsopgaven te voorkomen.

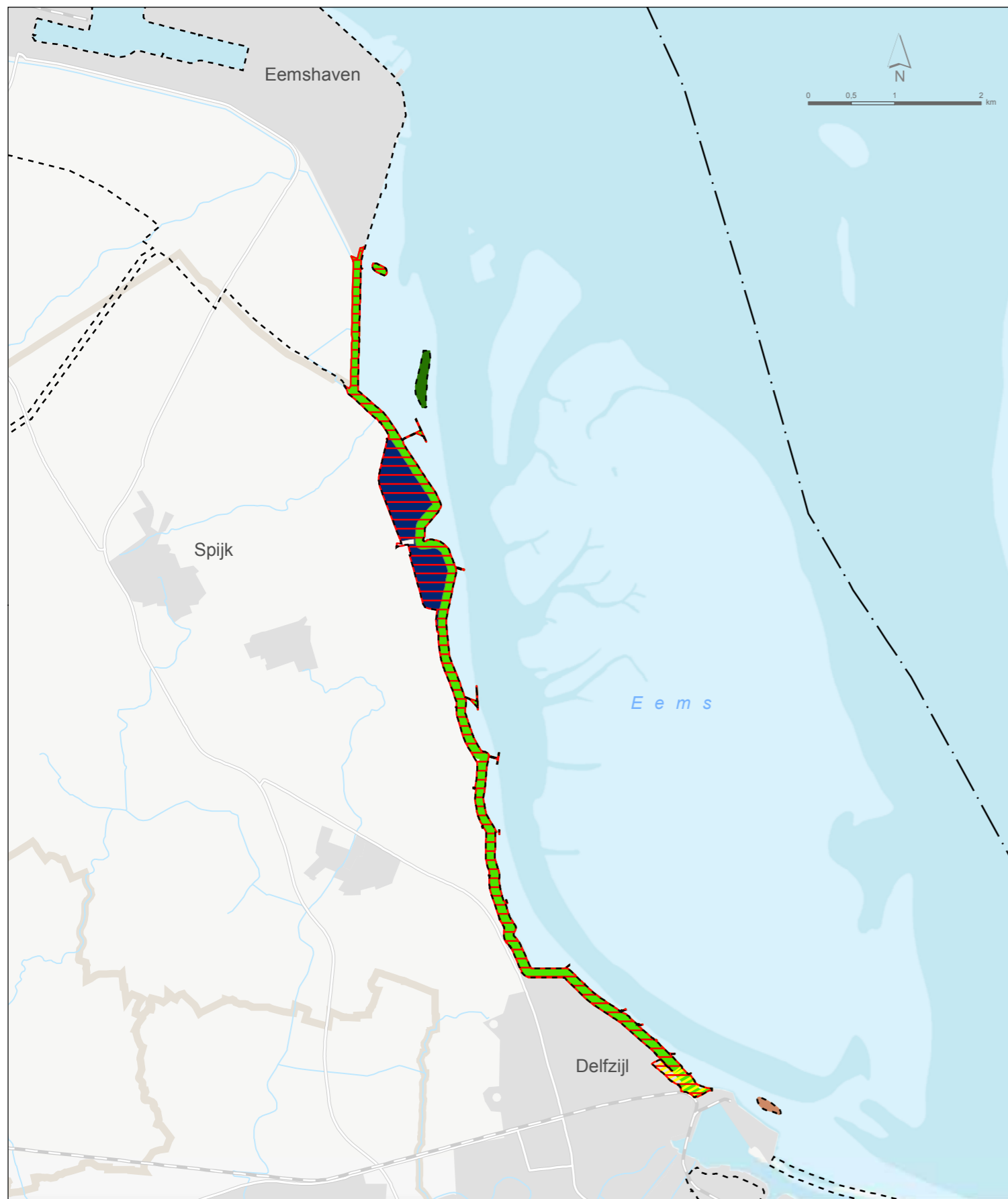
Langs onze kust moeten zeedijken de komende jaren verbeterd worden, waaronder de dijk tussen de Eemshaven en Delfzijl¹⁶⁾.

De opgave **Waddengebied** beschrijft de unieke kenmerken van dit gebied dat UNESCO-werelderfgoed status heeft, culturele rijkdom kent als Wierdenland en economische ambities heeft. Wij zetten in op het verbeteren van de (water)veiligheid door integrale dijkversterking en op het versterken van het ecosysteem van het Waddengebied met in het bijzonder de Eems-estuarium. Het "natuurlijk" werelderfgoed Waddenzee gaat verbonden worden met de "culturele" waarden van het binnendijkse Waddengebied. Wij willen het kustgebied ook aantrekkelijker en beter toegankelijk maken. We willen hiermee de Waddenzee als werelderfgoed beter ontsluiten voor recreatie en toerisme.

Daarom richten wij ons op slimmere combinaties van functies rondom de zeedijken. Het Werelderfgoed Waddenzee ligt achter de dijk: de potenties die het onmiskenbaar heeft kunnen beter worden benut. Dat vraagt om een andere manier van kijken: de dijk niet als scheidslijn zien, maar als onderdeel van een brede overgangszone tussen land en wad, als aanjager voor de beleving en (op bescheiden schaal) het vermarkten van het werelderfgoed.

Voor de zeekeringen stelt het Rijk de normen vast. De waterschappen zijn verantwoordelijk voor de kustverdediging. Ze beheren de zeedijken en zorgen dat deze aan de normen voldoen. We zorgen ervoor dat er voldoende ruimte is voor het waterschap om de zeedijken te beheren en te versterken door het reserveren van ruimte. Er zijn goede mogelijkheden om natuur, landbouw en recreatie te koppelen aan dijkversterkingsprojecten.

16) De primaire waterkering tussen de Eemshaven en Delfzijl voldoet niet aan het vereiste veiligheidsniveau uit de Waterwet. Dit geldt voor een tracé van 11,5 kilometer tussen dijkvak 49 en 57 (tussen kilometer 27 (Delfzijl) en 38,70 (Eemshaven)). Hier is de dijk afgekeurd op macrostabiliteit binnenwaarts (STBI). Als gevolg van onvoldoende sterkte aan de binnenzijde van de dijk bestaat hierdoor het risico op schuiven van grond. Daarnaast is over een lengte van 8,5 kilometer ook de bekleding (STBK) van de dijk afgekeurd.



Dijkverbetering Eemshaven – Delfzijl

Dubbele dijk

Stadsrand Marconi

Rijke dijk

Broedeilanden

Broedeiland Delfzijl

Broedeiland Eemshaven

Referentie

Plangrens

Provinciegrens tevens landsgrens

Gemeentegrens

**Kaart 3
Waterveiligheid**

Structuurvisie Eemsmond - Delfzijl
Vastgesteld door Provinciale Staten op
19 april 2017



10.1 DIJKVERBETERING EEMSHAVEN - DELFZIJL

De dijk tussen Eemshaven en Delfzijl wordt versneld versterkt door het Waterschap Noorderzijlvest. Daarna voldoet de dijk op dit tracé aan de nieuwe veiligheidsnormen en is de dijk bestand tegen aardbevingen, rekening houdend met bodemdalingen. Concreet is het doel om de dijk over het genoemde tracé te verhogen en te verbreden en om de dijkbekleding deels te vernieuwen. Uitgangspunt is om in 2017 te starten. Het traject ten zuiden van Delfzijl, tot aan Nieuw-Statenzijl is gepland tussen 2020 en 2028.

Samen met het waterschap, de gemeenten Eemsmond en Delfzijl en de maatschappelijke organisaties hebben wij onderzocht hoe de dijkverbetering te koppelen is aan andere opgaven in het gebied. Het Rijk en regionale partijen hebben hun visie op de kustontwikkeling nader uitgewerkt in het icoonproject 'Vitale kust Eems-Dollard', als onderdeel van het programma 'Ecologie en Economie in balans' (zie paragraaf 6.3 Ecologie en Economie in balans).

Het programma Vitale kust is gericht op het verrijken van de kustzone door overgangen natuurlijker vorm te geven, natuur te versterken en nieuwe kansen te benutten voor zilte landbouw en recreatie. Het dijktraject Eemshaven-Delfzijl leent zich voor combinatie van waterveiligheid, natuur, innovatieve landbouw en recreatie. Doel is om op innovatieve wijze de kustzone te versterken met materiaal uit de Eems-Dollard, gecombineerd met innovatieve landbouw en natuurontwikkeling. Maatregelen worden meegenomen, die het ecologische functioneren van dit unieke natuurgebied en de beleving ervan verbeteren. De planning van de maatregelen wordt zoveel mogelijk afgestemd op de versterkingsopgaven van de waterschappen.

Het programma Vitale Kust behelst diverse projecten, waarvan de rijke dijk en broedelanden Eemshaven, de dubbele dijk en de Stadsrand Marconi onderdeel uitmaken van de Structuurvisie.

Rondom Delfzijl wordt langs de kust een aantal projecten uitgewerkt, gericht op verhogen van de veiligheid, natuurherstel en een aantrekkelijker centrum. Voor dit project werken we samen met de partners binnen het project Marconi.

De effecten van de dijkverbetering Eemshaven – Delfzijl zijn meegenomen in het MER. Dit heeft niet geleid tot het formuleren van specifiek beleid voor het project dijkverbetering Eemshaven – Delfzijl. Het inpassingsplan is inmiddels door PS vastgesteld op 28 september 2016.

Op de dijk wordt ruimte geboden voor drie turbines voor de opwekking van windenergie. Deze zijn meegenomen in "Windpark dijkverbetering".

Met onze gebiedspartners realiseren wij een fietspad langs, op en over de zeedijk. De nieuwe route van 90 kilometer verbindt het meeste westelijk punt van Groningen (Lauwersoog) met het meest oostelijke punt (Nieuwe Statenzijl). Dit project staat bekend als "Kiek over Diek". Ook het dijktraject Eemshaven-Delfzijl maakt daarvan onderdeel uit. Het fietspad is hier gepland op de kruin van de dijk. Bij Hoogwatum komt een Toeristische Overstappunt (TOP) met een parkeervoorziening, een informatiepunt en een kunstwerk.

10.1.1 Rijke dijk

Nederland heeft in de afgelopen 150 jaar een kust gekregen waarin veel steenachtig materiaal is gebruikt ter bescherming van de waterkering; een zogenaamde harde zeewering. Op de harde bekleding van deze dijken, kades en pieren komen diverse dieren- en plantensoorten voor. Tot op heden worden kunstwerken als dijken uitsluitend ontworpen met het oog op veiligheid en praktische bruikbaarheid, en niet op ecologische werking. Om de ecologische waarde van de harde bekleding verder te verbeteren is dan ook het project 'Rijke Dijken' van start gegaan. Rijke Dijken is een samenwerkingsproject van Deltares, Rijkswaterstaat (o.a. WINN), TU Delft en Havenbedrijf Rotterdam en komt voort uit het landelijke Deltaprogramma. In het kader van de project overstijgende Verkenning Waddenzeedijken zoeken de drie noordelijke waterschappen naar innovatieve oplossingen voor de noodzakelijke verbetering aan de Waddenzeedijken.

Het project Rijke dijk draagt bij aan het verbeteren van de ecologie in het Eems-Dollard estuarium. De Rijke dijk zet in op de realisatie van een palenbos ter stimulering van de groei van een mosselbank, het verleggen van strekdammen ten behoeve van hoogwatervluchtplaatsen voor vogels en de aanleg van getijdpoelen aan de voet van de dijk. Het project heeft als doel om de ecologische waarde van de dijk tussen de Eemshaven en Delfzijl te verbeteren door aanvullend leefgebied te creëren voor diverse dieren- en plantensoorten.

10.1.2 Dubbele dijk

Het estuarium van de Eems is een interessant gebied voor innovatieve veiligheidsoplossingen, die tevens een meerwaarde bieden voor de economie en ecologie. In het deelproject Dubbele dijk wordt een tweede dijk aangelegd achter de huidige primaire zeedijk. Dit gebied wordt ingericht voor een periode van 25 jaar. In de huidige primaire kering komt een in- en uitlaatconstructie.

Het gebied tussen de primaire zeedijk en de nieuwe tweede dijk is ongeveer 55 hectare groot. Via een getijdeduiker kan zout water in- en uitstromen en ontstaat er in het gebied getijdenwerking waar het slib vanuit de Eems-Dollard tot bezinken kan komen. Deze slibvangzone van ongeveer 25 hectare kan gebruikt worden door foeragerende vogels die leven in Natura 2000 gebied Waddenzee. Het effect van de Dubbele Dijk op slibvang en foeragegedrag zal tijdens het demonstratieproject worden gemonitord.

Het realiseren van een intergetijdegebied en het invangen van slib leveren een meerwaarde op voor het estuarium, namelijk het verbeteren van geleidelijke overgangen en het verminderen van de slibproblematiek in de Eems-Dollard.

Daarnaast wordt circa 30 hectare ingericht voor innovatieve zilte landbouw. Hiervoor wordt met ondernemers een organisatie opgezet om binnendijs schelpdieren (kokkels), zeewier en zilte gewassen te kweken.

Vanwege de meeropbrengst van deze teelten ten opzichte van het huidige gebruik zal het gebied in zijn totaliteit zijn economische waarde behouden.

10.1.3 Stadsrand Marconi

Sinds 2008 werkt de gemeente Delfzijl aan het verbeteren van het maritieme karakter van de stad Delfzijl. Dit heeft geleid tot een ruimtelijke visie op de maritieme zone van Delfzijl.



De visie betreft een uitvoeringsprogramma voor de komende veertig jaar en is eind 2012 bestuurlijk onderschreven door de gemeente Delfzijl, de provincie Groningen, Rijkswaterstaat, Waterschap Noorderzijlvest en Hunze en Aa's, Groningen Seaports en de natuurbeschermingsorganisaties. Om het centrum van Delfzijl te kunnen verbinden met de zee is een dijkomlegging in bebouwd gebied nodig (lengte verlegde dijk circa 400 m). Na het omleggen van de dijk wordt de huidige dijk afgegraven en wordt het stadsstrand aangelegd met een zonneweide. Op de nieuw aangelegde dijk komt een boulevard die goed bereikbaar is vanuit het centrum. Daarnaast worden diverse parkeervoorzieningen en camperparkeerplaatsen en voorzieningen voor fietsers aangelegd. Ook worden speelvoorzieningen en sanitaire voorzieningen geplaatst en komen er communicatieve voorzieningen.

10.2 BROEDEILANDEN

In de Eems-Dollard wordt een tweetal broedeilanden aangelegd. Een broedeiland ter hoogte van Nieuwstad en een broedeiland ter hoogte van Delfzijl.

10.2.1 Broedeiland Eemshaven

Ter hoogte van Nieuwstad wordt een vogelbroedeiland aangelegd. Het eiland dient als broedplaats voor sterns en visdieven. Daarnaast dient deze locatie buiten het broedseizoen als hoogwater-vluchtplaats. Het eiland is minimaal twee hectare groot. De kruinhoogte voor de broedfunctie moet boven de gemiddeld hoogste hoogwaterlijn komen te liggen en voldoende laag zijn om in de winter te worden overspoeld door golven. Dit voorkomt duurzame vegetatieopslag en ophoping van vogelmest. Dit broedeiland wordt meegenomen in het project Dijkverbetering.

10.2.2 Broedeiland Delfzijl

In Delfzijl wordt ter hoogte van de Schermdijk een nieuw kwelderlandschap gecreëerd. In deze kwelder wordt een broedeiland van circa 2 hectare aangelegd, met name ten behoeve van visdieven en noordse sterns. Bij de inrichting van het eiland wordt rekening gehouden met mogelijke bedreigingen voor de broedvogels. Dit broedeiland wordt meegenomen in het project Marconi.

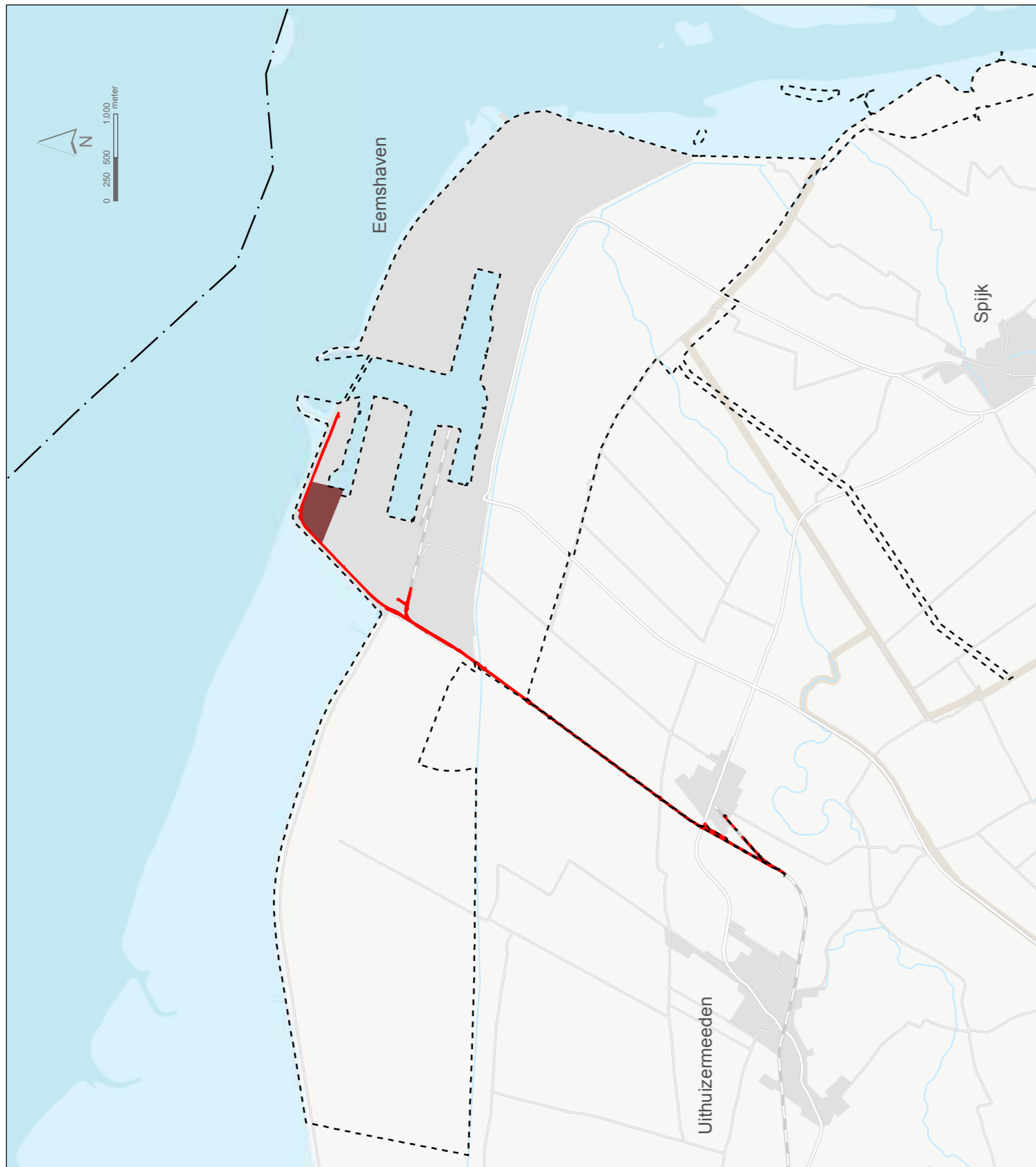
Helikopterhaven Eemshaven
 Spoorverbinding Roodeschool -
 Eemshaven

Referentie

--- Plangrens
 - - - Provinciegrens tevens landsgrens
 — Gemeentegrens

Kaart 4 Bereikbaarheid

Structuurvisie Eemsmond - Delfzijl
 Vastgesteld door Provinciale Staten op
 19 april 2017



Bereikbaarheid

Wij willen zorgen voor goede en veilige (inter)nationale, provinciale en regionale bereikbaarheid over weg, water, spoor, door de lucht en digitaal. Ons mobiliteitsbeleid heeft tot doel om ruimtelijke functies met elkaar te verbinden zodat mensen en goederen zich vlot, veilig en duurzaam van de ene naar de andere plek kunnen verplaatsen.

De Groninger zeehavens zijn goed bereikbaar voor schepen met een diepgang van 9 tot 11 meter (Delfzijl) en na de geplande verdieping tot 14 meter (Eemshaven). De Eemshaven en de vaarweg Lemmer-Delfzijl met het buitendijkse zeehavenkanaal zijn belangrijk voor de vaarroute van West-Europa naar Noord-Europa en de regio's Bremen-Hamburg.

De Eemsdelta ligt strategisch nabij de A7 en A28. De N33 is verbonden met de economische kernzone van Groningen – Assen. De Eemsdelta vormt tevens een knooppunt in het Europese net voor aardgas, elektriciteit en glasvezel (aanlanding internet kabel uit de VS).

Er is een spoorverbinding naar de Eemshaven en de haven Delfzijl voor goederenvervoer. Het spoor naar Delfzijl wordt ook voor reizigers benut. Op dit moment is personenvervoer per trein naar de Eemshaven vanaf Roodeschool niet mogelijk. In 2016 wordt gestart met het verlengen van het personentrein verkeer naar de Eemshaven en de aanleg van een nieuw station bij Roodeschool.

In onze provincie bevindt zich een aantal kleine luchtvaartterreinen. Binnen de scope van de Structuurvisie valt ook de aanleg van een helikopterhaven.

11.1 SPOORVERBINDING ROODESCHOOL - EEMSHAVEN

Wij zijn opdrachtgever voor het regionaal personenvervoer over het spoor. Wij bepalen aan welke eisen het regionaal spoorvervoer moet voldoen en besteden dat aan. Wij reserveren ruimte voor een nieuwe spoorverbinding Groningen-Eemshaven (een tracé tussen Roodeschool en de Eemshaven). Een nieuwe spoorlijn tussen Roodeschool en de Eemshaven biedt voor de stad en de provincie een aantrekkelijke reisoptie voor vervoer van en naar het autoloze eiland Borkum.

Onze ambities voor het bestaande spoor zijn benoemd in de HOV-visie bij de geactualiseerde Netwerkanalyse Groningen-Assen 2013 en vloeien voort uit het Programma Noord-Nederland dat samen met de andere noordelijke provincies, het Rijk, de NS en ProRail is gemaakt. Een spoorverbinding tussen de stad Groningen en de Eemsdelta maakt daarvan onderdeel uit.

De huidige spoorlijn is alleen geschikt voor goederenvervoer. Voor personenvervoer is een uitbreiding van het tracé nodig tussen Roodeschool en de Eemshaven. De belangrijkste overwegingen om het spoor naar de Eemshaven geschikt te maken voor personenvervoer zijn:

- De Eemshaven is volop in ontwikkeling. De Eemshaven is één van de grootste voorzieningen in ons land op het gebied van overslag en energieopwekking. Het is van belang de Eemshaven ook per openbaar vervoer te ontsluiten;
- De Eemshaven is de verbindende schakel tussen Borkum en het Nederlandse vasteland. Door een openbaar vervoerverbinding te realiseren, kan het grensoverschrijdend toerisme over en weer worden bevorderd.

In de Eemshaven moet de trein aansluiten op de veerboot naar Borkum. Hiervoor moet het bestaande spoor met circa 3 kilometer worden verlengd. Daarnaast wordt ongeveer 4,5 kilometer bestaand goederenspoor aangepast, onder andere door deze te voorzien van treinbeveiliging met bewaakte overwegen. Bij de verdere uitwerking van het plan dient aangesloten te worden bij het huidige tracé. De nieuwe spoorlijn in de Eemshaven komt tegen de binnenkant van de schermdijk aan te liggen. Ook wordt er een nieuw station gerealiseerd in de Eemshaven nabij de veerboot-terminal en wordt de halte bij Roodeschool verplaatst. Het is de bedoeling dat deze verbinding vanaf juni 2017 operationeel is.

De effecten van een spoorverbinding tussen Roodeschool en de Eemshaven zijn meegenomen in het MER. Dit heeft niet geleid tot het formuleren van specifiek beleid voor deze spoorverbinding, anders dan dat per thema omschreven is in hoofdstuk 5, hoofdstuk 6 en hoofdstuk 7.



11.2 HELIKOPTERHAVEN EEMSHAVEN

De Eemshaven is een toonaangevende haven voor offshore wind en is een belangrijk knooppunt voor transport van de energie die op zee wordt opgewekt naar de eindverbruikers in Nederland en Europa. De offshore windsector groeit omdat het onderhoud van Nederlandse en Duitse windparken vanwege de nabijheid vanuit de Eemshaven wordt bediend. Het Noordzeegridd voor de uitwisseling van duurzame en fossiele energie is bijna gerealiseerd met grote Europese steun en Noord-Europese samenwerking. Hierdoor kan duurzame energie veel efficiënter worden ingezet en verhandeld.

Een helikopterhaven ondersteunt de mogelijkheden van verdere ontwikkeling van offshore windenergie en kan onder meer worden gebruikt bij de bouw, onderhoud en beheer van de offshore windparken. In de Omgevingsvisie zijn twee zoekgebieden voor de helikopterhaven nabij de Eemshaven aangewezen. Het gaat om de Uithuizerpolder en de (uiterste) noordwesthoek van de Eemshaven.

Op 6 juli 2016 hebben Provinciale Staten voor de helikopterhaven voor de locatie op de noordwesthoek van de Eemshaven een Luchthavenbesluit genomen. Om de helikopterhaven daadwerkelijk te kunnen realiseren is het daarnaast nodig:

- een ontheffing van het Besluit algemene regels ruimtelijke ordening (Barro) van het ministerie van I&M;
- een wijziging van het bestemmingsplan voor de Eemshaven;
- een Wnb-vergunning van het ministerie van EZ;
- een Verklaring Veilig Gebruik Luchthaven (VVGL). De VVGL wordt namens het ministerie van I&M door de Inspectie Leefomgeving & Transport afgegeven. De VVGL is nodig om de luchthaven daadwerkelijk in gebruik te kunnen nemen.

Zodra het bestemmingsplan ten behoeve van de helikopterhaven definitief is, kan de Uithuizerpolder als terugvaloptie uit de Omgevingsvisie vervallen. De verwachting is dat de vaststelling van het bestemmingsplan in het tweede of derde kwartaal van 2017 is afgerond.

Bij het Luchthavenbesluit hebben wij voorschriften gesteld ter bescherming van de omgeving tegen veiligheidsrisico's en geluid. We stellen grenzen aan de gewichtsklassen van de toestellen en daarnaast maximeren we het aantal vliegbewegingen per luchtvaartterrein. In het Luchthavenbesluit is een maximum gesteld 10.950 vliegbewegingen per jaar.

In het onderzoek naar de varianten is in het MER voor de structuurvisie de Uithuizerpolder nader onderzocht. In het VKA is de locatie op de noordwesthoek van de Eemshaven als uitgangspunt genomen. Gebruik is gemaakt van de gegevens uit het MER en de PB voor de helikopterhaven. Het voordeel van locatie Eemshaven is dat de woningen in de omgeving van de Uithuizerpolder geen hinder meer ondervinden als gevolg van luchtvaartgeluid. De vliegroutes van de helikopters liggen niet over land, maar over zee. Uit het MER blijkt verder dat de locatie op de Eemshaven ook beter scoort voor wat betreft de effecten op landschap.

Het MER heeft niet geleid tot het formuleren van specifiek beleid voor de helikopterhaven, anders dan dat dat per thema omschreven is in hoofdstuk 5, hoofdstuk 6 en hoofdstuk 7. Het zoekgebied in de noordwesthoek van de Eemshaven is op basis van uitgevoerd ruimtelijk, (milieu)technisch en ecologisch onderzoek zeer geschikt voor de vestiging van een helikopterhaven.

Als gevolg van het realiseren van de helikopterhaven in de Eemshaven zullen twee nabij gesitueerde turbines van elk 3 MW moeten wijken. Deze turbines kunnen worden vervangen door twee grotere turbines (maximaal 7,5 MW elk) ter plaatse van de strekdammen langs de havenmond. In het MER voor de Structuurvisie zijn twee turbines meegenomen bij het project "Windpark Eemshaven en Emmapolder". In de Omgevingsvisie is voor deze twee windturbines een zoekgebied aangewezen. Deze locatie wordt ingezet voor de verplaatsing van de turbines die moeten wijken vanwege de helikopterhaven. Als de helikopterhaven niet op de locatie in de Eemshaven komt, is deze locatie niet beschikbaar voor de plaatsing van windturbines. (Zie ook paragraaf 8.2)

DEEL D

Van beleid naar uitvoering

In Deel C zijn wij ingegaan op de thema's milieu, natuur, landschap en andere aspecten die in elk project een rol kunnen spelen. Wij hebben de voor het gebied geldende (milieu-) kwaliteitsnormen en beleidsregels en de milieugebruiksruimte beschreven. De gewenste ontwikkelingen worden met name in hoofdstuk 8, hoofdstuk 9, hoofdstuk 10 en hoofdstuk 11 beschreven.

In de Structuurvisie zijn de milieugevolgen van de 15 voorgenomen grote ontwikkelingen in beeld gebracht. De projecten zijn deels aangepast en de toekomstige milieugebruiksruimte is nader gedefinieerd, waardoor de projecten doorgang kunnen vinden. Wel is het nodig gebleken om milieubeleid te ontwikkelen dat specifiek gericht is op deze regio. Het beleid hiervoor is opgenomen in de Structuurvisie.

Provinciale Staten stellen de Structuurvisie vast als een structuurvisie als bedoeld in artikel 2.2, lid 2, van de Wro én als provinciaal milieubeleid voor het gebied waarop de Structuurvisie betrekking heeft. Dit betekent dat de provinciale bestuursorganen daarmee bij de uitoefening van hun planologische en milieubevoegdheden rekening moeten houden.

De visie is vooral ook een gezamenlijk product van de provincie, beide gemeenten en GSP. Deze gezamenlijkheid bevestigen wij middels een Samenwerkingsovereenkomst met de partners. De Samenwerkingsovereenkomst wordt ook gebruikt om afspraken te maken over de doorwerking van de Structuurvisie in de onderliggende individuele ruimtelijke plannen en omgevingsvergunningen van provincie én beide gemeenten en in het Vestigingsbeleid van GSP.

Met name voor de toetsing van de omgevingsvergunningen is een goede borging van het provinciaal milieubeleid richting burgers en bedrijfsleven van belang, bijvoorbeeld in die gevallen waar bestaande beleidskaders worden aangepast en aangevuld. Het betreft borging in beleid van provincie, gemeenten en GSP.

In deel D, hoofdstuk 12 geven wij aan op welke wijze het beleid uit de Structuurvisie wordt geborgd en de doorwerking in de ruimtelijke plannen en omgevingsvergunningen is verzekerd.

12. Van visie naar uitvoering (deel D)

De beleidsmatige keuzes uit de Structuurvisie worden vertaald naar de individuele ruimtelijke plannen en omgevingsvergunningen die nodig zijn voor de 15 projecten die onder de Structuurvisie vallen.

Uit het MER en de PB blijkt dat er thema's zijn waarvoor mogelijk op projectniveau nog aanvullende maatregelen nodig zijn. Het detailniveau en de diepgang van de onderzoeken op het niveau van deze Structuurvisie is echter zodanig dat de uiteindelijke uitwerking (op projectniveau) bij bepaalde thema's kan afwijken. Dit vraagt om een zekere mate van borging van de doelstellingen van de Structuurvisie.

In de navolgende paragrafen gaan wij in op de doorwerking en borging in algemene zin, het ruimtelijk spoor, het milieuspoor, het natuurspoor (Wnb) en het vestigingsbeleid. Wij brengen zaken in beeld voor borging en doorwerking die relevant zijn op het niveau van deze Structuurvisie.

12.1 DOORWERKING BELEID OP HOOFDLIJNEN

12.1.1 Algemeen

De Structuurvisie is een gezamenlijk product van de partners. De partners houden rekening met de Structuurvisie bij de uitoefening van hun bevoegdheden en vertalen zo nodig het beleid in toetsingskaders voor bestemmingsplannen en omgevingsvergunningen.

Wij bevestigen de gezamenlijkheid en de samenwerking met de partners in een samenwerkingsovereenkomst. Hiermee anticiperen wij op de regeling van afstemming en samenwerking van de komende Omgevingswet.

In de samenwerkingsovereenkomst wordt onder meer aangegeven hoe partners in onderlinge samenwerking zorgdragen voor de doorwerking en borging van het beleid in:

1. het **ruimtelijk** spoor bij de toepassing van de bevoegdheden op grond van de Wro, zoals bijvoorbeeld bij het maken van inpassings-, bestemmingsplannen en afgifte van omgevingsvergunningen waarbij van het inpassings- of bestemmingsplan wordt afgeweken;
2. het **milieuspoor** op het moment dat er een aanvraag wordt gedaan voor een omgevingsvergunning.

12.1.2 Doorwerking en borging binnen de provinciale bevoegdheden

Ruimte. Provinciale Staten stellen de Structuurvisie vast als een structuurvisie als bedoeld in artikel 2.2, lid 2, van de Wet ruimtelijke ordening. De structuurvisie bindt de provincie. Dit betekent dat de provinciale bestuursorganen daar met de uitoefening van hun planologische bevoegdheden, zoals bij het maken van een inpassingsplan, rekening mee moeten houden.

Milieu. De Structuurvisie bevat ook aanvullende milieunormen en -regels. Hiermee moeten wij bij de uitoefening van onze bevoegdheden rekening houden.

Het gebiedsspecifieke milieubeleid voor de Eemdelta en het gebiedsgerichte milieubeleid (Ecologie en Economie in balans) zijn in het Milieuplan provincie Groningen 2017-2020 opgenomen.

Het Milieuplan provincie Groningen 2017-2020 is het toetsingskader voor de omgevingsvergunningen. Dit toetsingskader gebruiken wij bij de vergunningverlening voor bedrijven.

Daar waar sprake is van afwijking dan wel aanvulling van het huidige strategische milieubeleid wordt de Omgevingsvisie aangepast na vaststelling van de Structuurvisie door Provinciale Staten.

12.1.3 Doorwerking en borging naar de gemeenten en Groningen Seaports

Ruimte. Bij het nemen van ruimtelijke besluiten moeten gemeentebesturen rekening houden met een provinciale structuurvisie en die bij hun ruimtelijke afwegingen betrekken. Daarbovenop maken wij met onze partners in een samenwerkingsovereenkomst afspraken over de doorwerking van het beleid uit de Structuurvisie in de onderliggende ruimtelijke plannen.

Milieu. Voor het milieuspoor geldt dat de gemeente bij de uitvoering van haar bevoegdheden niet gebonden is aan het provinciaal milieubeleid. Gevolg hiervan is dat er verschillen kunnen bestaan in normen en regels tussen provincie en gemeenten op het gebied van geur, geluid en externe veiligheid. Om dit te voorkomen willen wij met de partners in een samenwerkingsovereenkomst afspreken dat zij dezelfde normen en regels hanteren voor de milieuaspecten die van belang zijn. De aspecten zijn nader uitgewerkt in deze Structuurvisie. Beide gemeenten passen hun milieubeleid daarop aan.

In navolging van de Structuurvisie en de samenwerkingsovereenkomst past GSP haar vestigingsbeleid aan, om het zodoende in lijn te brengen met het provinciale beleid. Hierbij blijft het uitgangspunt om nieuwe klanten op de beste plek te vestigen gelet op de wensen van de klant en synergiemogelijkheden. Daarbij zal nog nadrukkelijker aandacht worden besteed aan de randvoorwaarden zoals die in de Structuurvisie worden gesteld, zoals de milieunormen. Inzet is bedrijven zodanig te plaatsen dat hierdoor geen knelpunten ontstaan bij verdere uitgifte. Met name geluid, geur en externe veiligheid krijgen een belangrijkere rol bij het zoeken naar de juiste locatie.

12.2 NIEUW MILIEUBELEID STRUCTUURVISIE

Op een aantal onderdelen stellen wij in de Structuurvisie specifiek milieubeleid vast, zoals nader onderbouwd is in hoofdstuk 5. In tabel 12.1 staan deze onderwerpen. In bijlage 3 worden denkrichtingen opgenomen voor de wijze van doorwerking van het beleid.

Tabel 12.1

Onderdeel	Doorwerking en borging per onderwerp
Geluid	Wij willen de cumulatieve geluidbelasting beperken tot maximaal GES-5 (L_{cum} 65 dB). Bij ruimtelijke plannen voor geluidrelevante ontwikkelingen wordt gemotiveerd of er wordt voldaan aan L_{cum} 65 dB. Wij nemen deze norm op in de Omgevingsvisie.
	Wij willen dat windparken, zoals in de Structuurvisie begrensd, voldoen aan 47 dB L_{den} en 41 dB L_{night} . Bij ruimtelijke plannen voor windparken wordt gemotiveerd of er wordt voldaan aan de genoemde normen. In bijlage 3 staat vermeld in welke gevallen de normen ook voor bestaande windparken gelden. Wij nemen deze norm ook op in de Omgevingsvisie. Als woningen door cumulatie van verschillende windparken een hogere geluidbelasting ondervinden van 47 dB L_{den} , dan zal worden onderzocht of maatwerk een oplossing kan bieden. Voor het project Eemshaven west verzoeken wij het Rijk hier rekening mee te houden.
	B&W van de gemeente Eemsmond verhogen via een "procedure Hogere Waarden" voor een aantal woningen ten zuiden van het industrieterrein Eemshaven Zuidoost de toelaatbare geluidbelasting op de woning tot maximaal 60 dB(A). De gemeente Delfzijl heeft daarmee ingestemd.
Geur	Uitgangspunt is dat de geurbelasting rondom Oosterhorn niet meer bedraagt dan GES-3 + 60% en rondom de Eemshaven niet meer dan GES-1. Wij hanteren voor het plangebied van de ontwerp-Structuurvisie een (strengere) immissienorm van 0,25 O_{u_e}/m^3 als 98 percentiel bij geurgevoelige objecten. Deze afwijkende norm geldt voor nieuwe bedrijven en uitbreiding van bestaande bedrijven (met uitzondering van veehouderijen). De norm wordt in de Omgevingsvisie, het Milieuplan provincie Groningen 2017-2020 en de geurbelidsregel industriële geurbronnen opgenomen. De gemeenten Delfzijl en Eemsmond stellen hetzelfde geurbeleid vast voor inrichtingen waarvoor zij het bevoegd gezag zijn.
Externe veiligheid	De kans dat een bedrijf een ongeval krijgt met een gevaarlijke stof door de nabijheid van een windturbine mag niet meer dan 10 % toenemen. Indien blijkt dat er een toename van meer dan 10 % is, moet nader onderzoek worden uitgevoerd en moet worden nagegaan wat de gevolgen zijn. Deze instructieregel geldt voor bestaande en nieuwe situaties. De instructieregel wordt in het Milieuplan opgenomen en in gemeentelijke milieubeleid.
	Wij vragen dat in ruimtelijke plannen gemotiveerd wordt aangegeven en deugdelijk wordt onderbouwd hoe is omgegaan met de inwaartse zonerings van risicobronnen, zoals bedrijfsactiviteiten met gevaarlijke stoffen en windturbines.

12.3 NATUUR

Op grond van de Wnb houden wij bij het vaststellen van de Structuurvisie rekening met de gevolgen die het plan kan hebben voor het Natura 2000-gebied Waddenzee (inclusief Eems-Dollard). Bij de uitwerking van projecten wordt binnen de wettelijke kaders rekening gehouden met de gevoeligheid van locaties voor een aantal soorten. In de Structuurvisie is een aantal randvoorwaarden opgenomen. Bij de Wnb-vergunningverlening zullen deze randvoorwaarden worden vertaald. Ingeval sprake is van ruimtelijke voorwaarden, zullen deze in het ruimtelijk spoor worden meegenomen. Het gaat om de volgende projecten:

Aan- en afvliegroutes helikopters aansluiten bij de vaargeulen	In het Luchthavenbesluit zijn ontwerp aan- en afvliegroutes aangewezen. Deze zones worden vastgelegd in het bestemmingsplan voor de helikopterhaven.
Aanleg broedeilanden ten behoeve van ontwikkelingen bedrijventerreinen en windparken	Het eerste broedeiland is vastgelegd in het plan voor Marconi. Het tweede broedeiland is meegenomen in het op 28 september 2016 vastgestelde inpassingsplan Dijkverbetering Eemshaven - Delfzijl.
Uitsluiten dat de ontwikkelingen significante effecten hebben voor: bontbekplevier, noordse stern en visdief.	Monitoringsbepalingen bij de Wnb-vergunningen voor bedrijven en windparken.
Afstand van 500 meter tussen windturbines en natuurgebied Ruidhorn	Inbrengen bij het rijk met het doel vastleggen in het inpassingsplan van het rijk voor het windpark.

Om ruimte te kunnen bieden voor de ontwikkelingen die onder de Structuurvisie vallen en waar sprake is van uitstoot van stikstof, is een nieuwe aanvraag gedaan voor reservering van ontwikkelingsruimte in het PAS. Bij toekenning hiervan is de uitvoering van de bestemmingsplannen voor beide gebieden (ontwikkelingsgebieden in het kader van de Crisis- en Herstelwet) door het PAS gewaarborgd. Besluitvorming vindt in februari 2017 plaats.

Over de Ecologische Plus zijn inhoudelijke afspraken en procesafspraken gemaakt met GSP en Natuur- en Milieufederatie Groningen (NMG). Deze afspraken zijn opgenomen in de Structuurvisie. Via periodiek overleg en maatwerkbenadering bij nieuwe ontwikkelingen wordt met de partners inhoud gegeven aan de invulling van de Ecologische plus. Zie ook paragraaf 6.3.

Hetzelfde geldt voor de afspraken over gebiedsgericht milieubeleid inzake zware metalen, stikstofoxides en geur.

De genoemde afspraken zijn een uitvloeisel van de intentieverklaring die in 2012 is afgesloten tussen het Bedrijfsleven, Natuur- en Milieuorganisaties en Overheden. Deze partijen hebben de intentie uitgesproken om gezamenlijk te komen tot een bestendige samenwerking rond de thema's ecologie en economie in de Eemsdelta. De basis voor deze samenwerking is de afgelopen jaren gelegd in het project 'Ecologie & Economie in balans'. De afspraken over de Ecologische plus en het gebiedsgericht milieubeleid voor zware metalen, stikstofoxides en geur vallen onder deze intentieovereenkomst.

12.4 LANDSCHAP

Bij de landschappelijke inpassing van windparken wordt bij de voorbereiding van bestemmings- en inpassingsplannen door de provincie een deskundige op het gebied van stedenbouw en landschapsarchitectuur betrokken.

Voor de bedrijventerreinen Eemshaven Zuidoost is een landschappelijk raamwerk opgesteld. Voor Oosterhorn is een omzomingsplan ontwikkeld. Beide gemeenten nemen deze op in hun bestemmingsplannen.

12.5 EVALUATIE STRUCTUURVISIE EN MONITORING

Na vier jaar evalueren wij ons beleid zoals dat is vastgelegd in de Structuurvisie. Wij brengen dan in beeld of de ontwikkelingen op het gebied van economie, circulaire economie, duurzame energie kloppen met trends en ontwikkelingen, zoals we die nu hebben beschreven.

In de tussentijd monitoren we hoe de milieugebruiksruimte wordt ingevuld en of de milieunormen voldoende bescherming bieden. We gebruiken daarbij vooral bestaande monitorsystemen. De uitkomsten daarvan zullen wij gebruiken voor de evaluatie.

De ontwikkelingen op de bedrijventerreinen en de uitvoering van de taakstelling Windenergie op Land worden gemonitord via (landelijke) monitorsystemen. Wij leveren hier elk jaar informatie voor aan. Voor de ontwikkeling van de bedrijventerreinen bestaat een monitorsysteem, waarbij gebruik gemaakt wordt van de gegevens van gemeenten.

Op grond van het op 13 december 2016 vastgestelde "Milieuplan provincie Groningen 2017-2020" wordt in 2017 een Monitoringsplan vastgesteld. Deze (jaarlijkse) monitoring geeft antwoord op de volgende twee kernvragen:

- 'Hoe staat het ervoor, en gaat het de goede kant op?
- 'Doen wij de goede dingen, en doen we die goed'?

Daarnaast is voor de volgende uitgangspunten gekozen:

- *Groeimodel*. Er wordt gestart met een beperkte set indicatoren, waarvoor de basisgegevens eenvoudig zijn te vergaren. Daarna is wijziging of uitbreiding mogelijk met nieuwe indicatoren die passen bij onze beleidsambities en -inzet.
- *Bestaande milieu-rapportages*. De milieumonitor is aanvullend aan bestaande rapportages.
- *Indicator en beleidsdoel*. Er wordt een indicator gekozen die het overeenkomt met het beleidsdoel.
- *Prioriteit en praktijk*. Voor de keuze van indicator zijn ook van belang (1) het bestuurlijke belang / zwaarte beleidsinzet en (2) de mate waarin de data beschikbaar (te maken) zijn.
- *Meting en duiding*. In de Milieumonitor wordt per indicator beschreven:
 - A. De milieurelevante 'toestand' en -indien mogelijk- de ontwikkelingen daarin
 - B. Vergelijking met het geformuleerde milieudoel
 - C. Oordeel over de doeltreffendheid van het ingezette beleid
 - D. Indicatieve beschouwing effecten van overig beleid

De in de Structuurvisie genoemde monitoringsinstrumenten worden bij de voorbereiding van de Milieumonitor meegenomen. Aangezien een aantal onderwerpen de cumulatieve effecten betreft en ook de gemeenten als bevoegd gezag deels betrokken zijn, worden zij bij de voorbereidingen van de milieumonitor betrokken.

Paragraaf en onderwerp	Wat wordt gemonitord	Via welk instrument
5.2.3 Cumulatie geluid	65 dB	Milieumonitor
5.5.3 Geur	Geurconcentratie bij woningen in $\mu\text{g}/\text{m}^3$ en GES-score	Milieumonitor
5.6.1 Externe veiligheid	Risicocontouren voor het plaatsgebonden risico PR 10^{-6}	Milieumonitor
6.3.2 Gebiedsgericht milieubeleid	Resultaten van energiebesparing voor uitstoot NO_x en CO_2	Monitoring door GSP verwerken in milieumonitor
6.3.2. Gebiedsgericht zware metalen	Druk op natuur en milieu van zware metalen	Eerst via E&E in balans daarna verwerken in milieumonitor

Bijlage I Begrippenlijst

Het buitengebied zijn die gebieden die buiten stedelijke gebieden liggen en een overwegend agrarische-, natuur- en recreatieve functie hebben.

Circulaire economie staat voor de wijze waarop industrie, landbouw, chemie en energie elkaars producten steeds beter hergebruiken en grondstoffen beter benutten. Streven is om op een duurzame wijze twee grote kringlopen te sluiten. De circulaire economie wordt gezien als een groene economie.

Er is een biologische kringloop met alle (hernieuwbare) biomassa als grondstof. Deze integrale biomassa kringloop heet ook wel de bio-economie (alle voeding, voeders voor dieren en alle non-food toepassingen vanuit biomassa). De vaak gebruikte term Biobased Economie (BBE) omvat het hele niet voedingsdeel van de Bio-Economie.

De tweede kringloop bestaat uit niet-biologische grondstoffen (alle metalen, fosfaat, asfalt, beton, plastics, olie, etc.). Als beide kringlopen gesloten zijn, versterken zij elkaar ook: synergie.

De tegenhanger van de circulaire of groene economie is de grijze economie die bestaat uit een meer traditionele doorontwikkeling zonder de genoemde elementen uit de circulaire economie. Ook bedrijven die bij dit model horen, zijn in de Eemsdelta aanwezig.

Het verbinden van ecologie en economie vraagt om een goede samenwerking en wederzijds vertrouwen en kan slimme oplossingen opleveren. Door samen te zoeken naar oplossingen ontstaat creativiteit en creëren partijen meer mogelijkheden. Dit is de filosofie van **Ecologie en Economie in balans** (E&E; www.EE-Eemsdelta.nl). De dialoog tussen bedrijfsleven, natuur- en milieuorganisaties en overheden is hierbij een belangrijk instrument om te komen tot afspraken, als alternatief voor de gang naar de rechter.

Voor de **Eemsdelta** worden in verschillende documenten verschillende gebiedsafbakeningen aangehouden. In deze structuurvisie wordt de Eemsdelta regelmatig als begrip genoemd. De Eemsdelta is in deze visie het plangebied en het effectgebied. In 1.3 worden deze gebieden nader beschreven en afgebakend.

Gebiedsgericht Milieubeleid betreft de afspraken die zijn gemaakt op 5 september 2016 tussen de Natuur en Milieuorganisaties, Samenwerkenden Bedrijven Eemsdelta en Groningen Seaports over NO_x, zware metalen en geur. Zie voor meer informatie paragraaf 6.3.2.

Gebiedsspecifiek Milieubeleid is het milieubeleid dat is ontwikkeld in het kader van de Structuurvisie. Het betreft aanvullende normen en/of instructieregels op het gebied van geur, geluid en externe veiligheid. Zie voor meer informatie Hoofdstuk 5.

Groningen Seaports (GSP) is de beheerder en commerciële exploitant van de haven van Delfzijl en de Eemshaven en aangrenzende industrieterreinen. In totaal beheert GSP een gebied van circa 2600 hectare.

Het Integraal Milieubeleid (IMB) verwoordt het integrale milieubeleid van de Provincie Groningen voor de periode 2013-2016. Het strategisch deel van het IMB is overgenomen in de Omgevingsvisie.

Het operationele, uitvoeringsgerichte deel van het IMB is per 13 december 2016 in het Milieuplan provincie Groningen 2017-2020 opgenomen. In het Milieuplan is het geurhinderbeleid industriële geurbronnen, Gezondheid en milieu en de vergunningenstrategie opgenomen.

Milieu-effectrapportage (MER) brengt de milieugevolgen van een plan in beeld voordat er een besluit over is genomen. Het doel van het MER is om het milieubelang een volwaardige plaats te geven in de besluitvorming over activiteiten met mogelijk belangrijke nadelige gevolgen voor het milieu.

Milieugebruiksruimte staat voor de voor het plangebied aanwezige marge tussen bestaande milieukwaliteit en de voor dat gebied geldende (milieu-) kwaliteitsnormen.

Natura 2000 is de benaming van een Europees netwerk van natuurgebieden met belangrijke flora en fauna, gezien vanuit een Europees perspectief. Natura 2000 is erop gericht deze flora en fauna duurzaam te beschermen. De Waddenzee, inclusief Eems-Dollard, is een van de Natura 2000-gebieden. Voor elk Natura 2000-gebied wordt een beheerplan vastgesteld, waarin maatregelen, beheer en monitoring worden beschreven.

In de **Notitie Reikwijdte en Detailniveau (NRD)** staat beschreven welke specifieke milieueffecten in de m.e.r.-procedure onderzocht worden en met welke diepgang. De NRD is het uitgangspunt voor het opstellen van het milieueffectrapport.

In een **Passende Beoordeling (PB)** wordt de effecten op de instandhoudingsdoelstellingen (IHD) van Natura 2000-gebieden beschreven en beoordeeld.

Voor kwetsbare objecten geldt als wettelijke norm de waarde PR 10⁻⁶ voor het **plaatsgebonden risico**. Er is dan sprake van een risico op overlijden van een individu met een kans van 1 op de miljoen per jaar (= 1*10⁻⁶/jaar) ten gevolge van de risicovolle activiteit. Bij kwetsbare objecten gaat het om woongebieden, scholen, grotere kantoren, restaurants, hotels en dergelijke.

Voor beperkt kwetsbare objecten geldt als wettelijke norm de waarde PR 10⁻⁵. Dit is het risico op overlijden van een individu met een kans van 1 op de honderdduizend per jaar (= 1*10⁻⁵/jaar) ten gevolge van de risicovolle activiteit. Bij beperkt kwetsbare objecten gaat het om bedrijfsgebouwen of andere activiteiten waar regelmatig personen verblijven en die niet als kwetsbaar zijn aangemerkt.

De **Natuur- en Milieufederatie Groningen (NMG)** is in 1973 opgericht als provinciaal samenwerkingsverband van natuur- en milieuorganisaties in de provincie Groningen.

Referentiesituatie. In een MER worden de effecten van de ontwikkelingen vergeleken met de referentiesituatie. De referentiesituatie, die bestaat uit de huidige situatie en ontwikkelingen die zich (verwacht) autonoom voordoen.

Samenwerkende Bedrijven Eemsdelta (SBE) is een samenwerkingsverband van bedrijven waar meer dan 100 bedrijven uit de Eemsdelta bij aangesloten zijn.

Het **stedelijk gebied** is een stedenbouwkundig samenstel van bebouwing ten behoeve van wonen, dienstverlening, bedrijvigheid, detailhandel en horeca, en de daarbij behorende openbare of sociaal culturele voorzieningen, stedelijk groen en water en infrastructuur.

Op 1 juni 2016 is de **Omgevingsvisie 2016-2020** door Provinciale Staten vastgesteld. De Omgevingsvisie bevat onze integrale lange termijnvisie op de fysieke leefomgeving. Zij brengt op strategisch niveau samenhang aan, is kaderstellend en geeft houvast voor de uitwerking van het beleid.

Onder **Waddenzee** verstaan wij zowel de Waddenzee als het Eems-Dollard Estuarium. Beiden zijn aangewezen als UNESCO Werelderfgoed en Natura 2000-gebied.

In de Omgevingsvisie is het **Waddengebied** nader begrensd (kaart 5, natuur). Dit is de Waddenzee inclusief de aanliggende zone op land, waarvoor het streven is om de waarden van het 'natuurlijk' werelderfgoed Waddenzee te verbinden met de 'culturele waarden' van het binnendijkse Waddengebied.

Bijlage 2 Samenvatting bestaande beleidsdocumenten

Beleidsmatige context op alfabetisch volgorde

Bedrijventerreinenvisie Eemdelta 2015-2035

Doorkijk naar de te verwachten economische ontwikkeling en de vraag naar de bedrijventerreinen tot aan het jaar 2035. Dit komt voort uit de Ontwikkelingsvisie Eemdelta

Bevoegd gezag: Stuurgroep EZ

Vaststelling: 20-10-2015

Beleidsnota Natuur 2013-2021 'Groningen, Groen van Wad tot Westerwolde'

Beschreven staat in welke gebieden welke soort natuur de provincie wil ontwikkelen. De provincie doet dat samen met gemeenten, waterschappen, Rijk, Prolander (voorheen Dienst Landelijk Gebied), Staatsbosbeheer, Groninger Landschap, Natuurmonumenten, Landschapsbeheer Groningen, Natuur- en Milieufederatie, LTO Noord en BoerenNatuur.

Bevoegd gezag: Gedeputeerde Staten

Vaststelling: 3-7-2013

Beleidsregel Vergunningen, Toezicht en Handhaving (VTH-kader)

Operationele kader met werkinstructies voor de uitvoering van het IMB door Omgevingsdienst Groningen. Sturend kader voor hoe de provincie omgaat met haar rol als bevoegd gezag voor de grote industriële bedrijven in onze provincie.

Bevoegd gezag: Gedeputeerde Staten

Vaststelling: 29-10-2013

Convenant Eemdelta

Afspraken over doorwerking Ontwikkelingsvisie in plannen van de overheden. Hiermee is de Ontwikkelingsvisie voor overheden een zelfbindend kader.

Bevoegd gezag: Gedeputeerde Staten, Colleges van B&W Delfzijl, Eemsmond, Appingedam en Loppersum

Vaststelling: 3-10-2013

Deelprogramma plan Vitale Kust

Regionale partners geven binnen project Ecologie & Economie in balans aan hoe economie en ecologie gelijk-op kunnen worden ontwikkeld en waar kansen liggen om proactief te investeren in uitvoeringsprojecten t.b.v. natuur, economie en een vitale, innovatieve kust. Geeft een beeld waar partners binnen de kustzone naar toe werken en hoe zij daar via een vijftal innovatieve pilots uitvoering aan wil geven.

Bevoegd gezag: Regionale E&E-partners

Vaststelling: september 2014

Diverse concrete projecten

Bestemmingsplannen bedrijventerrein Oosterhorn en bedrijventerrein Eemshaven Zuid Oost, luchthavenbesluit Helikopterhaven en diverse windplannen (bijlage 4).

Bevoegd gezag: divers

Vaststelling: divers

Diverse nationale beleids-documenten

Dit betreft onder andere de Structuurvisie Infrastructuur en Ruimte (SVIR), de Structuurvisie Wind op Land en het Besluit algemene regels ruimtelijke ordening (Barro)

Bevoegd gezag: Rijk
Vaststelling: divers

Ecologie en Economie in balans

Afspraken over duurzame economische ontwikkeling in de Eemsdelta in combinatie met herstel van ecologische waarden, in het bijzonder van het Eems-Dollard estuarium

Bevoegd gezag: Samenwerkingsovereenkomst tussen overheden, natuur&milieuorganisaties en bedrijfsleven
Vaststelling: januari 2014

Havenvisie 2030

Inzet op een groene, duurzame ontwikkeling van de havens: energie en data in de Eemshaven, en Biobased chemie en recycling in Delfzijl. Verwachte ontwikkelingen: toename werkgelegenheid, toename toegevoegde waarde, gebruik maken synergiemogelijkheden Delfzijl en Eemshaven, efficiency en vergroening. Beleidsinzet GSP richt zich op (a) clustervorming binnen en tussen sectoren, (b) intensiveren van het ruimtegebruik, (c) verbeteren en vergroenen van de bereikbaarheid, waaronder betere, duurzame infra, utiliteiten en schone scheepvaart, (d) meewerken aan Economie & Ecologie in balans en herstel Eems-Dollard estuarium, 50% minder CO₂ in 2035 en 60% restwarmtebenutting, (e) versterken regionale kennis met het huisvesten van start-ups en nauwe samenwerking met de beroepsopleidingen, (f) intensivering van de samenwerking met de havenbranche, Lauwersoog, de Rotterdamse en Noord Duitse havens.

Bevoegd gezag: Groningen Seaports (in samenwerking met overheden, natuur- en milieuorganisaties, kennisinstellingen, branche-organisaties etc.).
Vaststelling: november 2012

HOV-visie

Beschrijving van de visie op hoogwaardig openbaar vervoer binnen de Regio Groningen Assen.

Bevoegd gezag: Regio Groningen Assen.
Vaststelling: Instemming Provinciale Staten op 16 september 2013

Integraal Managementplan Eems-Dollard

Analyse van de ecologische staat van de Eems Dollard en analyse van bestaand gebruik en ecologische knelpunten. Bevat lijst met mogelijke ecologische maatregelen.

Bevoegd gezag: ministerie van I&M, ministerie van Defensie, provincies Friesland, Groningen, Noord-Holland, Duitsland en Nederland (I&M, EZ, provincie Groningen)
Vaststelling: 2016

Integraal Milieubeleidsplan 2013-2016 (IMB)

Geeft aan hoe een goede milieukwaliteit in de provincie wordt nagestreefd.

Bevoegd gezag: Gedeputeerde Staten
Vaststelling: 8-4-2014

MER-advies Regieplan

Afspraak dat de regio een structuurvisie opstelt met een MER, beide met het abstractieniveau dat past bij de regio-schaal.

Bevoegd gezag: Commissie voor de m.e.r.
Vaststelling: 9-10-2014

Noordervisie 2040

Ontwikkelingen tot 2040, waaronder die van het Waddengebied en de Eemsdelta

Bevoegd gezag: PS Groningen, PS Fryslân, PS Drenthe
Vaststelling: september 2013

Ontwerp-Beheerplan Natura 2000 Waddenzee

Analyse van de ecologische toestand van Natura 2000 gebied Waddenzee, regeling bestaand gebruik en bepaling en borging van maatregelen die bijdragen aan een gunstige staat van instandhouding van het gebied.

Bevoegd gezag: ministerie van I&M, ministerie van Defensie, Provincies Friesland, Groningen, Noord-Holland, Duitsland en Nederland (I&M, EZ, provincie Groningen)
Vaststelling: eind 2016

Ontwikkelingsvisie Eemsdelta

De Ontwikkelingsvisie Eemsdelta geeft samenhang aan, geeft richting en vormt een beleidskader voor het DEAL-gebied (Delfzijl, Eemsmond, Appingedam en Loppersum). Op basis hiervan wil men werken aan een veilig en duurzaam ingerichte Eemsdeltaregio in 2030. Eén van de doelstellingen is een ontwikkeling richting duurzame economische activiteiten. De toename van de milieudruk moet beperkt zijn, ook als de industrie flink groeit. De Ontwikkelingsvisie is een kader om ontwikkelingen die op de regio afkomen tegen elkaar te kunnen afwegen, om keuzes te maken.

Bevoegd gezag: PS en Raden van Delfzijl, Eemsmond, Appingedam en Loppersum (in samenwerking met de waterschappen Hunze en Aa's en Noorderzijlvest, het Rijk, LTO Noord, de Milieufederatie Groningen en Groningen Seaports)
Vaststelling: september 2013

Programma Economie en Arbeidsmarkt provincie Groningen 2016-2019: Groningen@Work

Zo veel mogelijk Groningers aan het werk helpen. Dat is het doel van 'Groningen@Work', het programma voor economie en arbeidsmarkt van de provincie Groningen, bedoeld om de regio te versterken. De nadruk ligt op innovatieve en duurzame bedrijven, een betere balans in vraag en aanbod op de arbeidsmarkt en het aantrekkelijk maken van Groningen voor ondernemers.

Bevoegd gezag: Gedeputeerde Staten
Vaststelling: januari 2016

Programma Eems-Dollard 2050

Bestaat uit drie delen: samenwerking met Duitsland, kustprojecten en onderzoek. Doel is om in 2050 tot een ecologisch goed functionerend estuarium te komen.

Bevoegd gezag: ministeries van I&M en EZ, provincie Groningen
Vaststelling: 2016

Provinciale Omgevingsvisie

Samengevoegd provinciaal beleid op gebied van ruimtelijke ordening, het milieubeleid, het waterbeleid en het verkeers- en vervoersbeleid. Het gaat alleen om zaken die een bovenlokaal, dus regionaal belang betreffen.

Bevoegd gezag: Provinciale Staten
Vaststelling: 1-6-2016

Regieplan Eemshaven-Oosterhorn

Afspraken procesafstemming tussen diverse projecten en plannen en aandacht voor

doorlooptijden en vergunningen. Dit omdat de afgelopen jaren majeure ontwikkelingen en projecten van start zijn gegaan met grote effecten op de omgeving en ruimtegebruik. Er is behoefte aan sturing omdat de verschillende ontwikkelingen van invloed zijn op elkaar. Het Regieplan stuurt op projecten en bevat ook een aantal bestuurlijke keuzes. Het is vooral operationeel van karakter maar heeft geen formele status. Op delen van de inhoud is het Regieplan als voorloper van de Structuurvisie.

Bevoegd gezag: Coördinatiegroep Eemshaven-Oosterhorn
Vaststelling: 3-9-2014

Strategie gezondheid en milieu 2014-2016

Via de strategie gezondheid en milieu probeert de provincie hinder zoveel mogelijk tegen te gaan. Het doel is het verminderen en voorkomen van mogelijke gezondheidseffecten voor de burger als gevolg van de beschikbare prioritaire milieubronnen. De strategie is dat wij ons meer richten op het publiekelijk beschikbaar stellen van al de provinciale milieu- en gezondheidsgegevens, zodat ook andere provinciale afdelingen, gemeenten en adviesbureaus deze informatie meenemen in hun keuzes in beleid en uitvoering.

Bevoegd gezag: Gedeputeerde Staten
Vaststelling: november 2014

Visie op de ondergrond

Beschrijft een eenduidig, samenhangend en duurzaam beleids- en wegingsystematiek voor activiteiten in de ondergrond. De weging vindt plaats op die onderwerpen waar de provincie bevoegdheden voor heeft: veiligheid, duurzaamheid, ondergrondse effecten en inpasbaarheid.

Bevoegd gezag: Provinciale Staten
Vaststelling: 11-3-15

Vestigingsbeleid Groningen Seaports

In aansluiting op de Havenvisie 2030 is een vestigingsbeleid opgesteld om bedrijven te begeleiden in het vinden van de beste uitbreidings- of vestigingslocatie die tevens bijdraagt aan de realisatie van onze en gezamenlijke duurzaamheidsambities.

Bevoegd gezag: Groningen Seaports
Vaststelling: 4-6-2016

Vol ambitie op weg naar transitie: Programma Energietransitie 2016-2019

Met het programma Energietransitie 2016-2019 wil de provincie de overgang naar het gebruik van duurzame energiebronnen versnellen. Deze transitie maakt de provincie minder afhankelijk van aardgas, draagt bij aan de klimaatdoelstellingen en helpt mee banen te scheppen.

In het programma richt de provincie zich vooral op:

- energiebesparing, specifiek in het bedrijfsleven;
- de duurzame opwekking van energie, via windparken en biomassa, maar ook door lokale vernieuwende initiatieven te ondersteunen;
- een nieuw soort energiesysteem, dat vraag en aanbod van energie op elkaar afstemt ('energiesysteem 2.0').

Bevoegd gezag: Provinciale Staten
Vaststelling: 16-3-2016

Bijlage 3 Denkrichtingen doorwerking

De doorwerkingsinstrumenten waaraan moet worden voldaan, staan in paragraaf 12.1-2. Hierna volgt een denkrichting voor de vertaling van beleidsuitgangspunten uit de Structuurvisie naar project- en vergunningenniveau.

Omgevingsveiligheid / externe veiligheid

Het externe veiligheidsrisico wordt afgelezen in tabellen of rekenkundig bepaald. De risicoberekening is niet expliciet voor de berekening van het risico van scenario's met gevaarlijke stoffen in bedrijven met in hun nabijheid windturbines. Wij vragen aan de gemeenten in een bestemmingsplan en/of een omgevingsvergunning aan te geven hoe het plaatsgebonden risico (PR 10^{-5} en PR 10^{-6}) van windturbines en van bedrijfsactiviteiten met gevaarlijke stoffen binnen het afwerpgebied van de initiatiefnemer (bedrijf of windturbine-exploitant) bepaald is. Wij zullen hetzelfde bij onze inpassingsplannen en/of omgevingsvergunningen doen. Bij het bepalen van de 10^{-6} contouren en de maximale werpafstand van windturbines bij overtoeren kan er gerekend worden, in plaats van het gebruiken van de (generieke) normen uit het handboek.

Via monitoring van de risicocontouren houden wij inzichtelijk hoe de 10^{-6} contouren zich verhouden tot de omliggende woongemeenschappen Borgsweer, Farmsum, Oudeschip en Polen. Monitoring kan mogelijk plaatsvinden op nog aan te wijzen toetspunten of via andere instrumenten zoals de risicokaart.

In ruimtelijke plannen vragen wij aandacht voor de combinatie van windturbines en bedrijven:

- Het bepalen van de maximale werpafstand bij overtoeren.
- Nagaan of er bedrijven met bulkhoeveelheden gevaarlijke stoffen binnen de maximale werpafstand bij overtoeren liggen.
- Zo ja, nagaan of de faalkans van ongevalsscenario's van het bedrijf met meer dan 10% toeneemt.
- Indien de faalkans met meer dan 10% toeneemt, dan dient de windturbine meegenomen te worden in de beoordeling van de risico's van het bedrijf.

In de laatste situatie is maatwerk voor het bedrijf nodig. In dat geval moet gerekend worden met specifieke turbinegegevens en de toename van de faalkans. Maatwerk wordt toegepast op het moment dat er sprake is van een concreet plan. Wettelijke grenswaarden voor kwetsbare objecten mogen daarbij niet worden overschreden. Via een uitgestelde toets (nader afwegingsmoment) kan dit in een inpassingsplan c.q. bestemmingsplan geregeld worden.

Tot slot vragen en verwachten wij dat partijen nadenken over de mogelijkheden van inwaartse zonering van risicobronnen (waaronder bedrijven met gevaarlijke stoffen en windturbines) en hierop in het ruimtelijk plan een toelichting geven. Als een inpassingsplan c.q. bestemmingsplan een risicobron toevoegt, zal moeten worden nagegaan of zich een kwetsbaar object bevindt in het beïnvloedingsgebied van de risicobronnen (hierbij dient in geval van bedrijven rekening te worden gehouden met de werpafstand van windturbines in de nabijheid van de bedrijven). Vervolgens dient de mogelijkheid van inwaartse zonering van de risicobron te worden beschouwd en te worden betrokken bij de vaststelling van het plan.

Aandachtspunt: Nieuwe bedrijven of ontwikkelaars van windparken zullen in sommige gevallen informatie nodig hebben van bestaande bedrijven of exploitanten van windturbines om een mogelijke toename van de faalkans te kunnen doorrekenen. Mogelijk dat hiervoor nog aanvullende afspraken over moeten worden gemaakt, waarbij ook GSP een rol kan hebben.

Geluid

Cumulatie

Wij willen de cumulatieve geluidbelasting beperken tot maximaal GES-5 (L_{CUM} 65 dB).

Uit het MER blijkt dat er in Eemsmond nul en in Delfzijl vier woningen zijn waarbij de grens voor L_{CUM} van 65 dB zal worden overschreden. De bijdrage van wegverkeerslawaai is voor deze vier woningen met name bepalend. Monitoring kan ingezet worden om na te gaan of deze gevolgen daadwerkelijk optreden. Een L_{CUM} van 70 dB zal met de huidige plannen niet worden overschreden.

Toepassing van de in deze Structuurvisie gestelde individuele normen, onder andere op het gebied van industrie en wind, brengt derhalve met zich mee dat de grens voor L_{CUM} van 65 dB niet zal worden overschreden. Wij verwachten niet dat er ten opzichte van het VKA op projectniveau wijzigingen worden doorgevoerd die leiden tot meer woningen boven de grens voor L_{CUM} van 65 dB. Op projectniveau is dit te beoordelen en te motiveren bijvoorbeeld door inzichtelijk te maken dat het geluidseffect van een plan kleiner is dan voor het betreffende gebied in het VKA is onderzocht.

Als desondanks blijkt dat een plan toch kan leiden tot een groter aantal woningen boven L_{CUM} 65 dB dan willen de provincie en gemeente zich inspannen dit aantal waar mogelijk te reduceren. Als hulpmiddel hierbij zetten provincie en gemeente hiervoor een "modelmatige monitoring" in. Dit houdt in dat wij het geluidsmodel, zoals toegepast in het kader van de Structuurvisie als basis nemen en dit model updaten aan de hand van beschikbare gegevens uit (ontwerp) inpassingsplannen en bestemmingsplannen.

Voor woningen die desondanks worden blootgesteld aan een cumulatief geluidsniveau van 66 tot en met 70 dB willen wij een acceptabel woon- en leefklimaat (binnen de woning) garanderen. Voor die woningen zijn mogelijk (aanvullende) isolatiemaatregelen nodig. In voorkomende gevallen van overschrijding van de grens voor de cumulatieve geluidbelasting van 65 dB kan in elk geval worden geoordeeld dat sprake is van een aanvaardbaar binnenklimaat als een binnenwaarde van 33 dB, zijnde de binnenwaarde die bij wegverkeer gehanteerd wordt, niet wordt overschreden. L_{CUM} is namelijk ook gerelateerd aan wegverkeerslawaai. Dit betekent dat dit een geluidsbelasting is die evenveel hinder veroorzaakt als eenzelfde geluidsbelasting veroorzaakt door wegverkeerslawaai (zonder de correcties ingevolge art. 110g Vwet geluidhinder).

Op het niveau van de onderliggende plannen kunnen hierover nadere afwegingen gemaakt worden. Bij de planuitwerking zal moeten worden aangegeven welke bron(nen) voor de cumulatieve geluidsbelastingen verantwoordelijk zijn, welke verplichtingen dit voor de betreffende bronbeheerders met zich meebrengt, c.q. welke verdeling van verplichtingen hierbij moet worden aangehouden en onder welke situaties van/onder welke voorwaarden aanvullende isolatie kan worden afgezien. Laatste kan het geval zijn als al (nagenoeg

voldoende) isolatie is aangebracht, als verdere isolatie niet technisch haalbaar is of als dit niet kostenefficiënt realiseerbaar is. Ook kan zich een situatie voordoen dat de betreffende bewoners geen medewerking verlenen.

Voor woningen die worden blootgesteld aan een L_{CUM} hoger dan 70 dB is het uitgangspunt dat deze moeten worden geamoveerd¹⁷.

Wind

Wij willen dat nieuwe windparken, zoals in de Structuurvisie begrensd, voldoen aan 47 dB L_{den} en 41 dB L_{night} . Bij ruimtelijke plannen voor windparken wordt gemotiveerd of er wordt voldaan aan de genoemde normen.

In inpassingsplannen en bestemmingsplannen worden de begrenzingen van de windparken aangeduid. Daarnaast zal in deze plannen aangetoond worden dat per windpark wordt voldaan aan 47 dB L_{den} en 41 dB L_{night} . Voor het daadwerkelijk vastleggen van deze norm, zodat het ook bij vergunningverlening toegepast kan worden, kan gebruik gemaakt worden van regels in een bestemmingsplan / inpassingsplan en/of van een maatwerkvoorschrift bij het Activiteitenbesluit Milieubeheer. Het Activiteitenbesluit Milieubeheer biedt namelijk voor het bevoegd gezag de mogelijkheid om waarden vast te stellen ten aanzien van (een combinatie van) windturbines ten einde rekening te houden met cumulatie van geluid van de windturbines (artikel 3.14.a.3).

De situatie kan zich voordoen dat een windpark bestaat uit meerdere initiatiefnemers, die niet gelijktijdig tot vergunningaanvraag over gaan. Wij spannen ons in om met deze initiatiefnemers vroegtijdig afspraken te maken over een optimale invulling van een windpark binnen de gestelde norm. Wij onderzoeken welke mogelijkheden zijn om hierover in een bestemmingsplan / inpassingsplan regels op te nemen.

De norm van 47 L_{den} en 41 L_{night} geldt per windpark voor:

1. nieuwe windparken en
2. bestaande windparken (Eemshaven & Emmapolder, Delfzijl-Noord en Delfzijl-Zuid) als alle turbines in deze parken tegelijkertijd worden vervangen c.q. opgeschaald.

Als een bestaand windpark slechts deels wordt vervangen, bestaat een andere situatie. Dan dienen de volgende turbines samen te voldoen aan de normen van 47 dB L_{den} en 41 dB L_{night} :

- de te vervangen turbine(s);
- en alle turbines binnen dat park waarvan de vergunning c.q. melding van of na 1 januari 2011 is;
- en alle turbines binnen dat park waarvan de vergunning c.q. melding van voor 1 januari 2011 is, maar tot dezelfde inrichting behoren als de nieuwe inrichting.

¹⁷) Bij de bepaling van L_{CUM} wordt voor woningen die ingevolge de bestemming onderdeel zijn/worden van een windpark de bijdrage van geluid van windturbines niet betrokken. Voor woningen die op een gezoneerd industrieterrein liggen wordt de bijdrage van geluid van het industrieterrein niet betrokken.

Industrie

De industrieterreinen Oosterhorn en Eemshaven (inclusief Zuidoost) zijn gezoneerde industrieterreinen waar zich grote lawaaimakers kunnen vestigen. Op grond van artikel 40 van de Wet geluidhinder dient de 50 dB(A) contour in een bestemmingsplan te worden opgenomen. Buiten deze contour mag de geluidsbelasting van het gehele industrieterrein de waarde van 50 dB(A) niet te boven gaan en in de zone (dat is het gebied tussen het gezoneerde terrein en de zonegrens) mogen grenswaarden op woningen niet worden overschreden. Om te zorgen dat een deel van de bedrijven op het gezoneerde terrein niet onevenredig veel geluidruimte gebruikt, waardoor resterende kavels niet meer kunnen worden ingevuld, kan de gemeente als zonebeheerder een geluidverdeelplan opstellen. Wanneer dit geluidverdeelplan wordt gekoppeld aan het bestemmingsplan, geeft dit de mogelijkheid om vergunningen waarbij onevenredig veel geluidruimte wordt aangevraagd, maar waarbij dit opgeteld met de overige, reeds aanwezige industrie wel aan de grenswaarden voldoet, kan worden geweigerd. Door middel van een in het bestemmingsplan op te nemen afwijkingbevoegdheid kan een overschrijding toch worden toegestaan, als de zonebeheerder (de gemeente) van oordeel is dat de geluidruimte niet in het gedrang komt.

Bijlage 4 Invulling Ecologische Plus in de Eemsdelta

Afspraken over invulling Ecologische plus in de Eemsdelta in het kader van de Structuurvisie Eemmond-Delfzijl

In goed overleg tussen:
Henk Staghouwer, Provincie Groningen
René Genee, Groningen Seaports
Anneke Schäfer, Natuur- en Milieufederatie Groningen
Marco Glastra, Groninger Landschap

Vrijdag 22 april 2016, Martinierkhof 12, Groningen

1. Inleiding

In het voorjaar van 2016 zijn provincie Groningen, NMF-Groningen, Groninger Landschap en Groningen Seaports onder de vlag van Ecologie en Economie in Balans een aantal maal bijeengekomen. Aanleiding was het verzoek van provincie Groningen te komen tot de invulling van een Ecologische-plus als onderdeel van de structuurvisie. Parallel daaraan leefde bij alle partijen de behoefte te komen tot gestructureerde afspraken bij nieuwvestigende bedrijven. Dit document geeft de afspraken weer die daarover tussen partijen op 22 april 2016 gemaakt zijn.

2. Inhoudelijke afspraken en procesafspraken

De ecologische paragraaf van de structuurvisie bestaat uit een inhoudelijk en een procesmatig deel. De inhoudelijke ruggengraat wordt gevormd door het programma Vitale Kust. De procesafspraken hebben betrekking op de werkwijze die Natuur- en Milieufederatie Groningen¹⁸⁾ (NMG) en Groningen Seaports (GSP) en Provincie Groningen toepassen bij nieuwvestiging en bestaande bedrijven die uitbreiden binnen het beheersgebied van GSP.

De procesafspraken richten zich op nieuwe ontwikkelingen die leiden tot toename van de milieubelasting of die negatieve gevolgen hebben voor natuur

3. Inhoudelijke afspraken: programma Vitale Kust

Het programma Vitale Kust richt zich op het creëren van een integrale kustzone langs de Eems-Dollard, waar natuurdoelen samenkomen met thema's als kustveiligheid, recreatie en

18) NMG mede namens Waddenvereniging, Stichting Wad, Groninger Landschap, Natuurmonumenten en Staatsbosbeheer.

innovatieve landbouw. Het programma Vitale Kust draagt, als onderdeel van het meerjarig adaptief programma Eems-Dollard 2050¹⁹⁾, bij aan de ecologische verbetering van het Eems-estuarium, door de vismigratie te verbeteren, de overgangen tussen land en water te vernatuurlijken, broed- en hoogwatervluchtplaatsen aan te leggen en slib op te nemen. De structurele verbetering die zich met name op de vertroebeling richt zal hiermee niet gerealiseerd worden, maar langs de randen van het estuarium wordt enerzijds veel lokale natuurwinst geboekt en anderzijds bijgedragen aan de vertroebelingsaanpak door experimenteel slib te onttrekken. Aanvullend is aansluiting bij andere maatschappelijke opgaven en behoeften van doorslaggevend belang. Daarom worden er nieuwe recreatieve voorzieningen aangelegd, wordt er geëxperimenteerd met zilte teelten en worden er innovatieve dijkversterkingen uitgevoerd die hand in hand gaan met de gewenste natuurontwikkeling.

De projecten die voor de eerste tranche (2016-2020) van het programma Vitale Kust in beeld zijn, zijn: Marconi Buitendijks, Polder Breebaart, de Rijke en Dubbele Dijk, de Brede Groene Dijk en de Grootte en Kleine Polder in Termunten.



Figuur 1: Projectenoverzicht Vitale Kust

De NMG en GSP onderschrijven dat het programma Vitale Kust, als onderdeel van de structuurvisie, een wezenlijke bijdrage levert aan de ecologische verbetering van het gebied.

19) Het programma Eems-Dollard 2050 richt zich op structurele verbetering van het Eems-estuarium.

4. Procesafspraken

Met het oog op de borging van milieueffecten hebben provincie, NMG en GSP procesafspraken gemaakt. Deze afspraken hebben ook betrekking op de ontwikkelingen zoals beschreven in de structuurvisie. De procesafspraken bestaan uit twee onderdelen: periodiek overleg (4.1) en maatwerkbenadering bij nieuwe ontwikkelingen (4.2).

4.1. Periodiek overleg

Als uitwerking van afspraak uit de intentieverklaring E&E uit 2012 starten GSP, NMG en provincie, in aanvulling op het formele acquisitie- en vergunningverleningstraject, periodiek een nieuw overleg. Hierin wordt onder meer gesproken over de nieuwe ontwikkelingen in het gebied.

4.2. Maatwerkbenadering bij nieuwe ontwikkelingen

GSP en de NMG trekken gezamenlijk op bij nieuwe ontwikkelingen.

a. Er ligt een werkwijze waarin uitgewerkt is hoe dit gezamenlijk optrekken in de praktijk is vormgegeven. Deze werkwijze wordt als bijlage opgenomen in de structuurvisie.

Hoofdpunten van deze werkwijze zijn:

- b. Er zal altijd sprake zijn van maatwerk.
- c. De NMG wordt tijdig door GSP geïnformeerd bij nieuwe initiatieven.
- d. Het samen optrekken richting de nieuwvestiging en uitbreiding zal gericht zijn op afspraken over:
 1. wettelijke aspecten (milieu),
 2. duurzaamheidswensen van bedrijven en
 3. ecologische wensen (met programma Vitale Kust als samenhangend richtsnoer).
- e. De werkspraken zijn gebaseerd op onderling vertrouwen.
- f. Mocht een bedrijf niets van deze aanpak willen weten, dan bereiken GSP, NMG en de provincie consensus over een alternatieve strategie.
- g. Mochten GSP en de NMG het onderling niet eens worden, dan spreken zij af dat een bemiddelend gesprek plaatsvindt onder leiding van een door hen aangewezen onafhankelijke derde.

5. Conclusie

De partijen hebben er vertrouwen in dat deze afspraak zal leiden tot een balans tussen economische ontwikkelingen en ecologische verbetering in het gebied.

Bijlage 5

MER-advies 16-02-2017

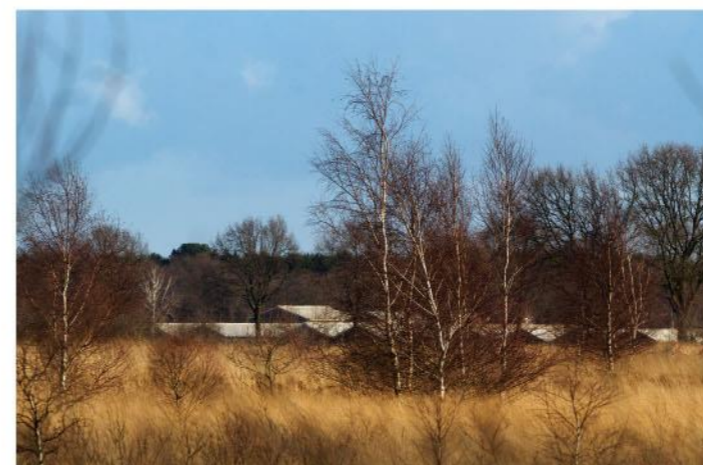


Commissie voor de
milieueffectrapportage

Structuurvisie Eemsmond – Delfzijl

Toetsingsadvies over het milieueffectrapport

16 februari 2017 / projectnummer: 2922



1. Oordeel over het milieueffectrapport (MER)

De provincie Groningen wil de economische ontwikkeling in de regio Eemsmond – Delfzijl stimuleren en faciliteren, maar tegelijkertijd de milieudruk terugbrengen en de kwaliteit van de leefomgeving verbeteren. Om sturing te kunnen geven aan de ontwikkelingen en te maken keuzes stelt de provincie Groningen een structuurvisie voor de regio op. De structuurvisie zal kaderstellend zijn voor (ruimtelijke) ontwikkelingen die gevolgen voor natuur en milieu kunnen hebben. Voor de besluitvorming over de Structuurvisie Eemsmond – Delfzijl (hierna: ‘de Structuurvisie’) is een Milieueffectrapport (MER) opgesteld.

Parallel aan de voorbereiding van de Structuurvisie en het MER wordt in de regio gewerkt aan de voorbereiding van de besluitvorming over 15 plannen en projecten.¹ Doel van de Structuurvisie is een overkoepelend kader uit te werken waarbinnen alle plannen en projecten passen. Daarnaast heeft de Structuurvisie ten doel om de ontwikkelingen in de regio zo goed mogelijk op elkaar af te stemmen en de beschikbare schaarse milieugebruiksruimte zo goed en optimaal mogelijk te verdelen. Ter ondersteuning van de besluitvorming over de Structuurvisie is een MER opgesteld. Gedeputeerde Staten van de provincie Groningen hebben de Commissie voor de milieueffect (hierna ‘de Commissie’)² gevraagd het MER te toetsen.

Toetsingsproces Commissie

De Commissie heeft de toetsing van de milieu-informatie gefaseerd uitgevoerd. Zij heeft in de zomer van 2016 een tussentijdse toetsing van het concept-MER uitgevoerd en daarbij de informatie over de aspecten geluid, externe veiligheid, natuur en geur op juistheid en volledigheid beoordeeld. De Commissie concludeerde in deze tussentijdse toets dat de informatie voor de aspecten geluid en externe veiligheid goed was uitgewerkt. Voor natuur en geur was de informatie nog niet volledig. De Commissie heeft geadviseerd deze informatie verder uit te werken. Tevens adviseerde zij de informatie beter toegankelijk te maken en meer aandacht te besteden aan de uitwerking van plus-varianten.

In het nu voorliggende toetsingsadvies gaat de Commissie in op de totale informatie in het MER voor de Structuurvisie en geeft een oordeel over de juistheid en de volledigheid van de milieuinformatie. Zij hanteert daarbij de adviezen over de notitie Reikwijdte en Detailniveau en het tussentijds toetsingsadvies als uitgangspunt.

De Commissie is van oordeel dat het MER de essentiële informatie bevat om een besluit te kunnen nemen over de Structuurvisie waarin het milieubelang volwaardig wordt meegewogen.

De Commissie constateert dat de provincie erin is geslaagd aan te tonen dat de plannen en projecten passen binnen de milieugebruiksruimte. Tussentijds is voor een aantal plannen, projecten en milieuaspecten bijgestuurd om de totale ontwikkelingen ‘passend’ te maken. De

provincie heeft hiermee een belangrijke stap gezet in realisatie van de verdere ambities voor energie en economie in de regio, passend binnen de beschikbare milieuruimte voor natuur en leefomgeving.

De Commissie is minder positief over de uitwerking van de plus-varianten³ en de toegankelijkheid van de informatie in het MER. De uitwerking van de plus-varianten is zodanig beperkt dat kansen voor de gewenste energie(transitie)ambities van de provincie worden gemist. De Commissie geeft hierover een aanbeveling die in de (vervolg-)besluitvorming kan worden opgepakt. Daarnaast adviseert zij bij de besluitvorming de belangrijkste informatie uit het MER beter toegankelijk te maken, mede omdat deze ook in de besluitvorming over de vervolgplannen en projecten een belangrijke rol zal spelen.

Het MER gaat kort in op de problematiek van de vertroebeling van de Eems-Dollard. Op basis van de informatie in het MER neemt de Commissie aan dat effecten op vertroebeling van de Eems-Dollard beperkt blijven tot tijdelijke effecten als gevolg van de dijkversterking en aanleg van broedeilanden. Dit leidt niet tot (blijvende) negatieve effecten op natuurwaarden in het Natura 2000-gebied. De Commissie licht dit nader toe in hoofdstuk 3.

Leeswijzer

In hoofdstuk 2 van dit advies geeft de Commissie een toelichting op het oordeel. Daarbij gaat zij specifiek in op de aspecten geur en natuur. In hoofdstuk 3 geeft de Commissie aanbevelingen voor de besluitvorming en de vervolgbesluitvorming van de 15 plannen en projecten. Zij gaat daarbij in op de aspecten landschap en windturbines, de vertroebeling van de Eems-Dollard en de toegankelijkheid van de informatie. In hoofdstuk 4 gaat de Commissie in op de uitwerking van de plus-varianten.

2. Toelichting op het oordeel

2.1 Uitvoerbaarheid van het voorkeursalternatief

In de tussentijdse toetsing constateerde de Commissie dat het Voorkeursalternatief uit het MER niet zonder meer paste binnen de beschikbare milieugebruiksruimte. Oorzaak hiervan was:

- het Voorkeursalternatief kende een grotere geurbelasting dan past binnen de vastgestelde milieugebruiksruimte;
- voor natuur kon niet met zekerheid worden gesteld dat het Voorkeursalternatief uitvoerbaar was.

Op basis van de nieuwe informatie in het definitieve MER is het Voorkeursalternatief volgens de Commissie uitvoerbaar binnen de door de provincie vastgestelde milieugebruiksruimte. De Commissie licht dit in dit hoofdstuk nader toe

¹ Zie paragraaf 3.2 Ruimtelijke ontwikkelingen van het Milieueffectrapport pagina 32–34.

² De samenstelling en werkwijze van de werkgroep van de Commissie m.e.r. en verdere projectgegevens staan in bijlage 1 van dit advies. U vindt de projectstukken die bij het advies zijn gebruikt, via de link [2922](https://www.commissiemer.nl) of door dit nummer op www.commissiemer.nl in te vullen in het zoekvak.

³ In het MER zijn zogenaamde plus-varianten uitgewerkt voor leefomgevingskwaliteit, ecologie en energie.

2.2 Geur

De Commissie constateert dat voor het aspect geur een omschakeling in beleid heeft plaatsgevonden.

In het tussentijdse MER werd de milieukwaliteitsnorm verruimd om het Voorkeursalternatief te laten passen binnen de milieugebruiksruimte. Hierbij werd volgens de Commissie onvoldoende onderbouwing gegeven. En het gevolg van deze verruiming was een (aanzienlijke) kans op toename van het aantal gehinderden.

Uit het MER en de bijlagenrapporten voor geur, die nu voorliggen blijkt dat het geurbeleid is aangescherpt in plaats van verruimd. Het Voorkeursalternatief is passend gemaakt binnen de vastgestelde milieugebruiksruimte. Daarmee passen de effecten voor geur binnen de doelstellingen van het Integraal Milieubeleid (IMB). De effecten van het Voorkeursalternatief voor geur scoren daardoor neutraal.

De Commissie constateert dat de (tussentijdse) aanpassingen voor het aspect geur een positieve bijdrage hebben geleverd aan de inpassing van het Voorkeursalternatief. Het MER onderbouwt daarmee voldoende dat een positieve bijdrage kan worden geleverd aan de verbetering van de leefomgeving voor het aspect geur.

- De Commissie adviseert de wijziging in het provinciale geurbeleid ook goed door te vertalen naar het lokale beleid en daarbij de informatie uit het MER voor de Structuurvisie te gebruiken. Het lokale beleid vormt dan het toetsingskader voor de verlening van een omgevingsvergunning voor de afzonderlijke bedrijven.

2.3 Natuur

In het tussentijdse toetsingsadvies heeft de Commissie aangegeven positief te zijn over de aanpak en effectbeoordeling van het natuuronderzoek. Er werd daarbij echter nog wel een aantal onderwerpen benoemd waar aanvullende informatie nodig was:

- De argumenten achter de afbakening van het studiegebied.
- Effecten van zware metalen en dioxines.
- Externe werking op Natuur Netwerk Nederland (NNN).
- Effecten op soorten ten gevolge van windturbines.
- Grensoverschrijdende effecten.

De Commissie constateert dat het definitieve MER en de Passende beoordeling voldoende natuurinformatie bevatten om een besluit over de Structuurvisie te kunnen nemen. De afbakening van het studiegebied in het MER is afdoende gemotiveerd. Ook de beschrijving van de externe werking op NNN-gebieden is voldoende uitgewerkt⁴. In het MER is nader ingegaan op de gevolgen voor Duitse Natura 2000-gebieden. Deze gebieden zijn ten dele niet gevoelig voor stikstofdepositie en voor de wel gevoelige gebieden in Duitsland worden geldende wettelijke normen niet overschreden.

⁴ In het MER worden de gevolgen voor NNN-gebieden helder beschreven. Tegelijkertijd wordt aangegeven dat externe effecten niet relevant zijn. De benadering van de Commissie is dat de Omgevingsverordening niet noodzaakt tot een externe toets maar de gevolgen voor de kwaliteit van het NNN wel relevant voor natuurbeleid waaronder de afspraken tussen Kabinet en provincies in het Natuurpact.

De onderwerpen 'effecten zware metalen' en 'effecten windturbines' zijn eveneens voldoende uitgewerkt, dit wordt hierna toegelicht, waarbij nog enkele adviezen voor de besluitvorming worden gegeven.

Effecten van zware metalen

In het MER wordt beschreven dat de metaalconcentraties in het estuarium hoger zijn dan bepaalde ecologische grenswaarden⁵. Deze grenswaarden worden door nieuwe emissies voor sommige metalen overschreden, zij het in lichte (nauwelijks meetbare) hoeveelheden. Significante effecten van deze emissies worden uitgesloten. In de Passende beoordeling wordt gesteld dat de EAC-grenswaarden geen wettelijke status hebben. Aangegeven wordt dat de nadere (detail)beoordeling van emissies van zware metalen bij de besluitvorming over (vervolg)plannen en projecten zal worden betrokken.

De Commissie concludeert dat voor de besluitvorming over de Structuurvisie voldoende informatie beschikbaar is over de emissie van zware metalen. Maar voor de besluitvorming over vervolgpplannen en projecten zijn deze emissies een belangrijk aandachtspunt, omdat ze in het estuarium een bron van zorg vormen.⁶

- Voor de vervolgbesluitvorming over plannen en projecten adviseert de Commissie:
 1. de emissies van zware metalen te monitoren;
 2. na te gaan hoe in kennisleemtes over deze effecten kan worden voorzien, en;
 3. deze informatie te betrekken bij de (vervolg-)besluitvorming van plannen en projecten.

Effecten op soorten ten gevolge van windturbines

In het MER zijn de gevolgen voor vogels en vleermuizen adequaat beschreven. Het (cumulatieve) aantal aanvaringslachtoffers onder vogels en vleermuizen is aanzienlijk. De gevolgen voor de (gunstige) staat van instandhouding zijn daarom een doorlopend aandachtspunt. De provincie heeft laten weten nadere maatregelen te treffen om het aantal aanvaringslachtoffers te beperken, waaronder een radargestuurde stilstandvoorziening. Dit houdt in dat turbines worden stilgezet gedurende nachten met veel vliegbewegingen.⁷ Dit heeft een gunstig effect hebben op het aantal aanvaringslachtoffers.

- De Commissie acht de aanpak met stilstandvoorzieningen een goede mitigerende maatregel. Ze adviseert aan te geven hoe de gevolgen voor de gunstige staat van instandhouding nader moet worden beoordeeld.⁸ Betrek deze beoordeling ook bij de vervolgbesluitvorming van plannen en projecten.

⁵ De 'ecotoxicological assessment criteria' (EAC) die in het kader van het OSPAR-verdrag (inzake de bescherming van het mariene milieu in het noordoostelijk deel van de Atlantische oceaan) zijn uitgewerkt.

⁶ Passende beoordeling, pagina 29.

⁷ Zie brief van het college van Gedeputeerde Staten van 10 januari 2017. Onderwerp: Motie Partij voor de Dieren (vogel-radar windmolens op de zeedijk). Briefnummer: 2016-75.382/2/A.18,RS.

⁸ Waaronder ook het gebied (landelijk en/of provinciaal) op basis waarvan deze beoordeling plaats vindt.

3. Aandachtspunten voor de besluitvorming

De Commissie wil met onderstaande aanbevelingen een bijdrage leveren aan de kwaliteit van de besluitvorming over de structuurvisie en de vervolgbesluitvorming van plannen en projecten die daaruit voortvloeien. De opmerkingen in dit hoofdstuk hebben geen betrekking op essentiële tekortkomingen. De Commissie gaat in dit hoofdstuk in op de onderwerpen effecten windturbines op landschap, de problematiek van de vertroebeling van de Eems-Dollard en de toegankelijkheid van de informatie uit het MER, de samenvatting en de bijlagenrapporten.

3.1 Windenergie en landschap

De locatiekeuze voor de Groningse windopgave is vastgelegd in de Provinciale omgevingsvisie. Voor de regio Eemsmond – Delfzijl zijn twee clusters aangewezen, rond de Eemshaven en rond het haven- en industrieterrein Oosterhorn bij Delfzijl. De begrenzing van deze locaties is in 2016 in de Omgevingsvisie Groningen opnieuw vastgelegd. De provinciale taakstelling voor windenergie is zodanig dat de capaciteit van beide clusters volledig zal moeten worden benut. Varianten voor de locatiekeuze van de windparken zijn daarom in de Structuurvisie niet meer aan de orde. Om dezelfde reden kan de beschrijving van landschappelijke effecten bij de voorbereiding van vervolgbesluitvorming over projecten worden gericht op de afzonderlijke clusters van Eemshaven en Oosterhorn. De effecten van deze clusters hebben overigens een boven lokale / regionale schaal, omdat windparken op tientallen kilometers afstand zichtbaar zijn.

- De Commissie constateert dat een degelijke analyse van de landschappelijke effecten van windparken op regionaal schaalniveau ontbreekt in het MER bij de Structuurvisie. Zij adviseert de landschappelijke effecten voor de clusters Eemshaven en Oosterhorn bij vervolgbesluitvorming over plannen en projecten voor windturbineparken in beeld te brengen. Deze beoordelingen kunnen onafhankelijk van elkaar voor de twee clusters worden uitgevoerd. Doe dit met behulp van visualisaties en kijk daarbij naar verschillende varianten voor turbinehoogte, opstellingen en aansluiting bij bestaande parken.

3.2 vertroebeling Eems-Dollard

De informatie in het MER over vertroebeling⁹ kan door de Commissie niet eenduidig worden geïnterpreteerd. Enerzijds stelt het MER dat de 15 plannen en projecten niet leiden tot een toename van de vertroebeling van de Eems-Dollard¹⁰, anderzijds bevat het een tabel waarin wordt aangegeven dat permanente effecten kunnen optreden als gevolg van toename van scheepvaart (als gevolg van havengebonden activiteiten). De Commissie interpreteert deze tabel zo dat, op grond van de (op dit moment) beschikbare informatie, vertroebeling niet zal toenemen.

⁹ vertroebeling en bedekking van (bodem-)substraat kan effecten hebben op de primaire productie en het doorzicht, wat doorwerkt in de voedselketen, op de foerageermogelijkheden van op zicht jagende visetende vogels en de migratie van trekvisen.

¹⁰ Met uitzondering van tijdelijke effecten van vertroebeling in relatie tot de dijkversterking en (met name) de aanleg van het broedeiland voor sterns (zie o.a. § 6.4 Passende beoordeling, bijlage 12, bijlage 14).

Indien de activiteiten op Oosterhorn en de Eemshaven en toename van scheepvaart wel leiden tot extra vertroebeling dan is in het MER (en de Passende beoordeling) onvoldoende onderzoek gedaan naar de effecten daarvan op natuur. Er is immers brede consensus dat vertroebeling aanzienlijke nadelige gevolgen heeft voor de estuariene natuur.

De Commissie heeft er begrip voor dat dit probleem van (lands-)grensoverschrijdende vertroebeling niet in de Structuurvisie kan worden aangepakt. Belasting op de slibhuishouding als gevolg van baggeren c.q. verdiepen in estuaria en kustzones wordt binnen de KRW maatregel 'Onderzoek slibhuishouding Eems-Dollard' nader onderzocht. Op basis van het Eems-Dollardverdrag is Duitsland beheerder van de hoofdvaarweg die deels op Nederlands grondgebied ligt. De belasting baggeren van de vaarweg vindt daarom plaats onder Duitse verantwoordelijkheid.¹¹ Tegelijkertijd kunnen alle plannen en projecten die (mogelijk) leiden tot een permanente toename van de vertroebeling de waterkwaliteits- en instandhoudingsdoelstellingen voor Natura 2000 verder buiten bereik brengen.

- De Commissie adviseert bij de besluitvorming nader te motiveren dat de Structuurvisie geen toename van vertroebeling mogelijk zal maken en adviseert plannen en projecten hierop te toetsen bij de besluitvorming.

3.3 Toegankelijkheid van de informatie.

Het nu voorliggende MER bevat een samenvatting, maar de Commissie concludeert dat het lastig is de hoofdboodschappen van het MER en de Structuurvisie hieruit te halen. Dit wordt onder andere veroorzaakt doordat de scope van het MER niet helder wordt toegelicht. Een voorbeeld is de (eerder genoemde) keuze voor windenergie clusters bij Eemshaven en Oosterhorn die op provinciaal niveau is genomen. In de veelheid aan technische detailinformatie raken bovendien de hoofdkeuzes buiten beeld. Dit is onder andere het geval bij de uitleg over de effecten van geur en de beleidswijzigingen op dit onderdeel.

- Het is van belang dat de informatie toegankelijk en transparant is, omdat de informatie uit dit MER zal moeten worden gebruikt bij de voorbereiding van de vervolgbesluiten over de 15 plannen en projecten. De Commissie adviseert daarom:
 - de schema's zoals opgenomen in de samenvatting te verduidelijken, indien mogelijk door ze te vereenvoudigen;
 - de kernboodschappen en hoofdconclusies van het MER en de Structuurvisie centraal te stellen in de samenvatting;
 - in de samenvatting de aandachtspunten voor vervolgbesluitvorming over de 15 plannen en projecten op te nemen, zoals bijvoorbeeld de aanscherping van het geurbeleid en de mitigerende maatregelen voor natuur.

¹¹ Zie: Factsheet KRW v3.34 behorende bij de plannen 2016-2021 aangemaakt: 10-11-2015 waterlichaam: Eems-Dollard pagina 26 van 625 Code waterlichaam: NL81_2

4. Plus-varianten

De Commissie constateert dat het MER kort ingaat op de plus-varianten, maar vindt dat de kans wordt gemist om daadwerkelijk invulling te geven aan ambities van de provincie op het gebied van ecologie, leefomgeving en energietransitie.¹²

Het MER vult de 'ecologische-plus' in het kader van 'Economie en Ecologie in Balans' minimaal in.¹³ De genoemde ecologische projecten zijn noodzakelijk voor de haalbaarheid van de windparken, en leiden per saldo niet tot een plus. Om financieel strategische redenen zijn niet meer projecten in beeld gebracht.

In de hierna volgende paragraaf gaat de Commissie nader in op de Plus-variant Energie en geeft daarbij een advies voor de vervolgbesluitvorming in plannen en projecten.

Energie

Met name de 'Plus-variant Energie' zou naar oordeel van de Commissie een goede kapstok kunnen zijn om de ambitieuze doelstellingen van de provincie voor energiebesparing en duurzame energie in dit gebied in de volle breedte te onderzoeken en de (ruimtelijke) kansen en risico's te benoemen om deze ambities te realiseren.

Ruimtelijke kaders op regionaal niveau zijn van groot belang voor realisatie van nationale, provinciale en lokale (waaronder ook Groningen Seaports) energieambities. Vanuit het ministerie van EZ is in het Energierapport 2016 expliciet gevraagd hiervoor de (regionale) structuurvisies (omgevingsvisies) te benutten.

De Commissie benadrukt dat naast de productie van windenergie de provinciale ambities zoals verwoord in de Omgevingsvisie en het Programma Energietransitie¹⁴ m.b.t andere duurzame energiebronnen (zon, groen gas, geothermie, WKO), warmte en energiebesparing niet in het MER terugkomen. Dit is opmerkelijk omdat bijvoorbeeld voor hergebruik van restwarmte (warmtenetten) goede ruimtelijke kaders cruciaal zijn. Zo gebruiken de huidige en toekomstige datacenters grote hoeveelheden (duurzame) elektriciteit en produceren zij grote hoeveelheden restwarmte die nu met waterkoeling worden weggewerkt.

- De Commissie adviseert om specifiek voor energiebesparing, duurzame energie en warmte op regionale schaal (of eventueel voor Eemshaven cluster en Delfzijl cluster afzonderlijk) kwantitatief te verkennen wat nodig is om de energie ambities, waaronder

CO₂-reductie doelstellingen van provincie en GSP, te realiseren. De resultaten kunnen vervolgens worden omgezet naar ruimtelijke uitgangspunten en randvoorwaarden voor de vervolgbesluiten.¹⁵ Gezien de looptijd van het besluit (Structuurvisie Eemsmoond – Delfzijl) tot 2035 acht de Commissie deze analyse essentieel om de noodzakelijke energietransitie ruimtelijk te faciliteren en waar mogelijk leidend te laten zijn bij de ruimtelijke inrichting.

¹² De opmerkingen in dit hoofdstuk hebben geen betrekking op essentiële tekortkomingen.

¹³ In het kader van Economie en Ecologie in balans wordt door overheden, bedrijfsleven, natuur- en milieuorganisaties en het Havenbedrijf gesproken over extra natuur en milieumaatregelen gekoppeld aan de economische groei van de Eemdelta. Het programma Vitale Kust zoals nu ontwikkeld wordt in het kader van het adaptief programma Eems Dollard 2050 zal volgens de Passende beoordeling onderdeel worden van de ecologische paragraaf in de Structuurvisie. In het MER worden echter met uitzondering van het dijkversterkingsproject geen natuurontwikkelingsprojecten meegenomen. Als argumenten worden genoemd dat deze niet concreet genoeg zijn en dat het niet mogelijk is –op het abstractieniveau van de Structuurvisie – om extra (mitigerende) maatregelen/'plussen' voor te schrijven zonder één van de belangen onevenredig te beïnvloeden.

¹⁴ In maart 2016 heeft de provincie Groningen het Programma Energietransitie 2016–2019 vastgesteld. In het programma staan ambitieuze doelstellingen m.b.t. energiebesparing en duurzame energie. Er is ook sprake van een grote ambitie in de periode 2020 tot 2035, uit te werken in een Routekaart 2035. De rol van de provincie wordt primair ruimtelijk genoemd (naast financieel) en er wordt aangegeven dat "de energietransitie een van de grootste fysieke ruimtevragers van de komende decennia is" (P.12 Programma energietransitie). De scope van dit programma is dus veel breder dan alleen de windenergieopgave op land tot 2020 zoals die in het MER is uitgewerkt.

¹⁵ De Commissie vraagt hier in het bijzonder naar omdat in het MER Oosterhorn, dat momenteel (februari 2017) ter toetsing bij de Commissie voorligt, dit niet is opgepakt. Dit MER betreft eveneens de periode tot 2035. Hiermee wordt geïlustreerd dat regionale ruimtelijke regie noodzakelijk is.

BIJLAGE 1: Projectgegevens toetsing MER

Initiatiefnemer: Gedeputeerde Staten van Groningen

Bevoegd gezag: Gedeputeerde Staten van Groningen, gemandateerd door Provinciale Staten van Groningen

Besluit: vaststellen van een Structuurvisie

Categorie Besluit m.e.r.: C04, D04, D11.3, D06.1, D01.1, C02, D22.2

Activiteit: De provincie Groningen wil de economische ontwikkeling in de regio Eemsmond-Delfzijl stimuleren en faciliteren en daarnaast ook de kwaliteit van de natuur en leefomgeving behouden en verbeteren. Om dit te realiseren en sturing te kunnen geven aan ontwikkelingen in de regio stellen zij samen met de gemeenten Delfzijl en Eemsmond een Structuurvisie op. Deze Structuurvisie stelt kaders aan een aantal grote industriële, infrastructurele en energieontwikkelingen in de regio.

De provincie heeft, mede namens de gemeenten Delfzijl en Eemsmond, de Commissie gevraagd om tussentijds te adviseren over het (concept-)milieueffectrapport. Daarbij hebben zij de Commissie gevraagd te kijken naar de onderdelen natuur, geluid, geur en externe veiligheid.

Procedurele gegevens:

Adviesaanvraag: 8 december 2016

Ter inzage legging milieueffectrapport: 22 december 2016 t/m 1 februari 2017

Advies uitgebracht: 16 februari 2017

Samenstelling van de werkgroep:

Per project stelt de Commissie een werkgroep samen bestaande uit enkele deskundigen, een voorzitter en een werkgroepsecretaris. Bij dit project bestaat de werkgroep uit:

dhr. ir. P. van der Boom

mw. ir. Y.C. Feddes

dhr. ir. J.J. de Graeff (voorzitter)

dhr. drs. R. Meeuwsen (secretaris)

dhr. ing. R.L. Vogel

dhr. ir. R.F. de Vries

dhr. ir. P.P.A. van Vugt

dhr. drs. G. de Zoeten

Werkwijze Commissie bij toetsing:

Tijdens de toetsing gaat de Commissie na of het MER voldoende juiste informatie bevat om het milieubelang volwaardig mee te kunnen wegen in het besluit. De Commissie gaat bij het toetsen uit van de wettelijke eisen voor de inhoud van een MER, zoals aangegeven in artikel 7.7 dan wel 7.23 van de Wet milieubeheer, en van eventuele documenten over de reikwijdte en het detailniveau van het MER. Indien informatie ontbreekt, onvolledig of onjuist is, beoordeelt de Commissie of zij dit een essentiële tekortkoming vindt. Daarvan is sprake als aanvullende informatie in de ogen van de Commissie kan leiden tot andere afwegingen. In die gevallen adviseert de Commissie de ontbrekende informatie alsnog beschikbaar te stellen, vóór het besluit wordt genomen. Opmerkingen over niet-essentiële tekortkomingen in het MER worden in

het toetsingsadvies opgenomen voor zover ze kunnen worden verwerkt tot duidelijke aanbevelingen voor het bevoegde gezag. De Commissie richt zich in het advies dus op hoofdzaken die van belang zijn voor de besluitvorming en gaat niet in op onjuistheden of onvolkomenheden van ondergeschikt belang. Zie voor meer informatie over de werkwijze van de Commissie: <http://www.commissiemer.nl/advisering/watbiedtdecommissie>

Betrokken documenten:

U vindt de projectstukken die bij het advies zijn gebruikt, door op www.commissiemer.nl projectnummer [2922](#) in te vullen in het zoekvak.

De Commissie heeft geen zienswijzen of adviezen via bevoegd gezag ontvangen.

Bijlage 6 Reactie op MER-advies

Reactie op advies Commissie voor de m.e.r. (Commissie) van 16 februari 2017 over het MER en PB voor de ontwerp-Structuurvisie Eemsmond-Delfzijl.

De adviezen van de Commissie spelen een belangrijke rol bij de ontwikkeling van de Structuurvisie. Op 5 juli 2016 heeft de Commissie een deel-advies uitgebracht: de informatie voor de aspecten geluid en externe veiligheid is voldoende. “Natuur” en “geur” moesten nog nader worden uitgewerkt. Geadviseerd is de informatie beter toegankelijk te maken en meer aandacht te besteden aan de uitwerking van de plus-varianten. Naar aanleiding van het advies is het concept-MER-rapport op de onderdelen aangepast.

De Commissie is op grond van de wettelijk voorgeschreven procedure gevraagd advies uit te brengen over het op 13 december 2016 vastgestelde plan-MER en de Passende Beoordeling van de Structuurvisie. Op 16 februari 2017 heeft de Commissie een toetsingsadvies uitgebracht. In het toetsingsadvies geeft de Commissie het volgende oordeel over de juistheid en de volledigheid van alle milieu-informatie:

De Commissie is van oordeel dat het MER de essentiële informatie bevat om een besluit te kunnen nemen over de Structuurvisie waarin het milieubelang volwaardig wordt meegewogen.

De Commissie constateert dat de provincie heeft aangetoond dat de plannen en projecten in de Eemdelta passen binnen de milieugebruiksruimte.

Reactie provincie Groningen: wij nemen met tevredenheid kennis van het advies en zien dit als een belangrijk stap voor de realisatie van de ambities die de provincie en partners hebben voor energie en economie passend binnen de beschikbare milieuruimte voor natuur en leefomgeving.

Nu de Commissie van oordeel is dat het MER de essentiële informatie bevat om een besluit te kunnen nemen over de Structuurvisie, waarin het milieubelang volwaardig wordt meegewogen, kunnen wij de besluitvorming over de Structuurvisie vervolmaken. Het in de Structuurvisie vast te stellen beleid is gebaseerd op het in het MER opgenomen zogenaamd Voorkeursalternatief.

De Commissie doet verder een aantal aanbevelingen met het doel een bijdrage leveren aan de kwaliteit van de besluitvorming over de structuurvisie en de vervolgbesluitvorming van plannen en projecten die daaruit voortvloeien. Deze aanbevelingen hebben geen betrekking op essentiële tekortkomingen.

Bezoekadres

A. v. Schendelstraat 760
3511 MK Utrecht

Postadres

Postbus 2345
3500 GH Utrecht

t 030-2347666

e mer@eia.nl

w commissiemer.nl

Geur

De Commissie constateert dat het geurbeleid is aangescherpt en het voorkeursalternatief passend is gemaakt binnen de vastgestelde milieugebruiksruimte. Geadviseerd wordt het provinciale geurbeleid door te vertalen naar het lokale beleid.

Reactie provincie Groningen: wij zijn tevreden met het advies van de Commissie. Het provinciale geurbeleid wordt vastgelegd in het milieubeleid van de gemeenten Eemshaven en Delfzijl en naar het vestigingsbeleid van Groningen Seaports. Hierover hebben partijen afspraken gemaakt die worden vastgelegd in een samenwerkingsovereenkomst.

Natuur (zware metalen en aanvaring vogels met turbines)

De Commissie concludeert dat voor de besluitvorming over de Structuurvisie voldoende informatie beschikbaar is over de emissie van zware metalen. Omdat zware metalen in het estuarium een bron van zorg vormen adviseert de commissie daarom:

1. de emissies van zware metalen te monitoren;
2. na te gaan hoe in kennisleemtes over deze effecten kan worden voorzien, en;
3. deze informatie te betrekken bij de (vervolg-)besluitvorming van plannen en projecten.

De gevolgen van aanvaring met een turbines voor de (gunstige) staat van instandhouding van vogels en vleermuizen is een aandachtspunt. De Commissie acht de aanpak van de provincie met radargestuurde stilstandsvoorziening een goede mitigerende maatregel. Ze adviseert aan te geven hoe de gevolgen voor de gunstige staat van instandhouding nader moet worden beoordeeld.

Betrek deze beoordeling ook bij de vervolgbesluitvorming van plannen en projecten.

Reactie provincie Groningen: in het kader van Ecologie en Economie in balans is afgesproken dat de emissies van zware metalen worden gemonitord en afspraken worden gemaakt over het opvullen van kennisleemten over de effecten. Wij komen daarmee tegemoet aan het advies van de Commissie. De informatie uit dit traject zal worden betrokken bij vervolgbesluitvorming over plannen en projecten.

Uit recent onderzoek is gebleken dat een stilstandsvoorziening (in combinatie met radar) voor windturbines kan leiden tot een grote vermindering van het aantal aanvaringslachtoffers. Wij gaan hierover in gesprek met de natuur- en milieuorganisaties en de ontwikkelaars en exploitanten van windturbines. Bij verdere besluitvorming over concrete plannen en projecten worden de gevolgen voor de gunstige staat van instandhouding nader beoordeeld.

Windenergie en landschap

De Commissie adviseert de landschappelijke effecten voor de concentratiegebieden Eemshaven en Oosterhorn bij vervolgbesluitvorming over plannen en projecten voor windturbineparken in beeld te brengen met behulp van visualisaties. Zij adviseert daarbij te kijken naar verschillende varianten in turbinehoogte, opstellingen en aansluiting bij bestaande parken.

Reactie provincie Groningen: in 2000 en bij de uitbreiding van de concentratiegebieden Delfzijl en Eemshaven in 2014 hebben wij op provinciale en regionale schaal een analyse gegeven van de effecten op het landschap. Op basis daarvan zijn er keuzes gemaakt. De Omgevingsvisie van 2016 heeft dit overgenomen.

Per concreet project zal worden gekeken naar het effect op landschap voor wat betreft turbinehoogte, opstellingen en aansluiting bij bestaande parken. Daarbij wordt gebruik gemaakt van visualisaties (onder andere in 3D).

Vertroebeling Eems-Dollard

De Commissie interpreteert de informatie zo dat op grond van de (op dit moment) beschikbare informatie vertroebeling niet zal toenemen. De Commissie adviseert bij de besluitvorming nader te motiveren dat de Structuurvisie geen toename van vertroebeling mogelijk zal maken en adviseert plannen en projecten hierop te toetsen bij de besluitvorming.

Reactie provincie Groningen: wij zullen in paragraaf 6.1 van de Structuurvisie de uitkomst van het MER ten aanzien van het thema vertroebeling opnemen. In de toelichting op de vervolgplannen en concrete projecten wordt het onderwerp vertroebeling nader gelicht en zullen de plannen - indien relevant - hierop worden getoetst.

Toegankelijkheid van de informatie

De Commissie is minder positief over de toegankelijkheid van de informatie in de samenvatting. De Commissie adviseert daarom voor de samenvatting:

- de schema's te verduidelijken/vereenvoudigen;
- de kernboodschappen en hoofdconclusies van het MER en de Structuurvisie centraal te stellen;
- de aandachtspunten voor vervolgbesluitvorming over de 15 plannen en projecten op te nemen.

Reactie provincie Groningen: de materie is ingewikkeld op inhoud en ten aanzien van het proces dat is doorlopen. Er is uitgebreid onderzoek uitgevoerd naar de bestaande, de referentie en toekomstige situatie. De samenvatting comprimeert niet alleen het hoofdrapport MER en de PB maar ook 4 verschillende achtergronddocumenten. Bij vereenvoudiging van de schema's, waarin al de informatie op hoofdlijnen is opgenomen, zal een deel van deze informatie verloren gaan.

De samenvatting gaat over het MER en de PB en alle achtergronddocumenten en de totstandkoming daarvan. De kernboodschappen, hoofdconclusies en de aandachtspunten voor borging en doorwerking van het beleid in de vervolgplannen en -projecten zijn in de Structuurvisie zelf terug te vinden. Per thema geven we de uitkomst van het MER aan en in H12 gaan we in op borging en doorwerking van het beleid.

Plus-varianten

De Commissie vindt dat de kans is gemist een daadwerkelijke invulling te geven aan ambities van de provincie op het gebied van ecologie, leefomgeving en energietransitie. Zij adviseert om specifiek voor energiebesparing, duurzame energie en warmte op regionale schaal kwantitatief te verkennen wat nodig is om de energie ambities, waaronder CO₂-reductie doelstellingen van provincie en GSP, te realiseren. De resultaten kunnen vervolgens worden omgezet naar ruimtelijke uitgangspunten en randvoorwaarden voor de vervolgbesluiten.

Reactie provincie Groningen: in het MER onderzoek hebben wij verkend of er mogelijkheden zijn om invulling te geven aan een plusvariant op het gebied van energie, ecologie en leefomgevingskwaliteit. Uit het onderzoek blijkt dat er binnen de scope van de Structuurvisie geen reële plusvarianten denkbaar zijn, zonder één van de belangen onevenredig te beïnvloeden.

Voor wat betreft energie is gebleken dat er ontwikkelingen denkbaar zijn met een positieve bijdrage aan bijvoorbeeld de productie van duurzame energie maar onvoldoende concreet zijn om onderdeel te laten zijn van het VKA. Op dit moment zijn wij wel bezig met de voorbereidingen van nieuw beleid voor duurzame energie. Daarmee komen we tegemoet aan het advies van de Commissie die vraagt om aandacht voor met name een plusvariant energie. De geadviseerde kwantitatieve verkenning is nog niet mogelijk omdat in het geheel niet bekend is in welke vorm en op welke locaties in de provincie / het Eemsdeltagebied nieuwe initiatieven zullen worden ontwikkeld en / of de geldende beleidskaders daar voldoende ruimte voor bieden. Daarvoor wordt eerst het nieuw beleid ontwikkeld en gaan wij daarvoor in gesprek met inwoners van de provincie, gemeenten, bedrijven, natuur- en milieuorganisaties en andere stakeholders.

Bijlage 7 Bronvermelding figuren en foto's

Pagina 28	Herman Verhey
Pagina 55	Fotografie Koos Boertjens
Pagina 85	Fotografie Koos Boertjens
Pagina 92	Allix Brenninkmeijer, adviseur/onderzoeker fauna-ecologie
Pagina 96	Beeldmateriaal Groningen Seaports
Pagina 97	Beeldmateriaal Groningen Seaports
Alle overige foto's	Alex Wiersma, provincie Groningen
Tekening pag. 36/37/44/45	Emiel Adema

COLOFON

Deze Structuurvisie Delfzijl Eemsmond is op 19 april 2017 vastgesteld door Provinciale Staten van Groningen.

UITGAVE

Provincie Groningen
Sint Jansstraat 4, 9712 JN Groningen
Postbus 630, 9700 AP Groningen
Tel. 050 3164911
www.provinciegroningen.nl

VORMGEVING EN DRUK

Grafisch centrum, provincie Groningen

©2017 provincie Groningen

