

Lichthinder windpark Oosterhorn

Berekening

Datum: 12-05-2017
Klant: Millenergy VOF

Ontwerper: R.B. van Wijk

Opmerkingen: obstakelverlichting top 210 meter, 2000 cd
obstakelverlichting zijkant 70 en 140 meter 50 cd

Omdat in de praktijk de bedrijfsomstandigheden vrijwel altijd zullen verschillen van de voor de berekeningen gekozen uitgangspunten zijn afwijkingen in de opgegeven luminanties of verlichtingssterkten niet uitgesloten. Een rol hierbij spelen onder meer andere ruimtelijke omstandigheden en armatuurposities, toleranties in lampen, armaturen en hulpapparatuur, evenals afwijkende temperatuur en spanning.

ARCADIS NEDERLAND BV

Piet mondriaanlaan 26
3812 GV AMERSFOORT

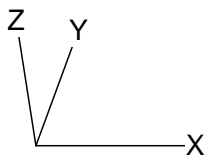
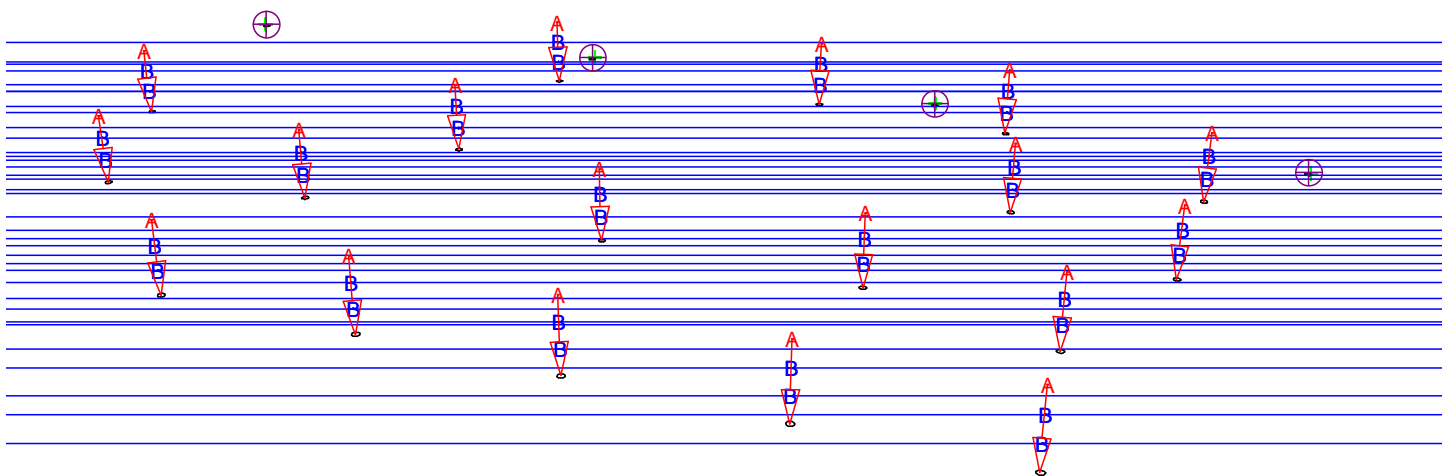
Telefoon: +316 2706 1181
E-mail: robin.vanwijk@arcadis.nl


Inhoudsopgave

1.	Projectbeschrijving	3
1.1	Overzicht in 3D	3
1.2	Overzicht van boven	4
1.3	Overzicht van voor	5
2.	Samenvatting	6
2.1	Algemeen	6
2.2	Waarnemers	6
2.3	Armatuurtypen	6
2.4	Berekeningsresultaten	6
3.	Armatuurgegevens	7
3.1	Armatuurtypen	7

1. Projectbeschrijving

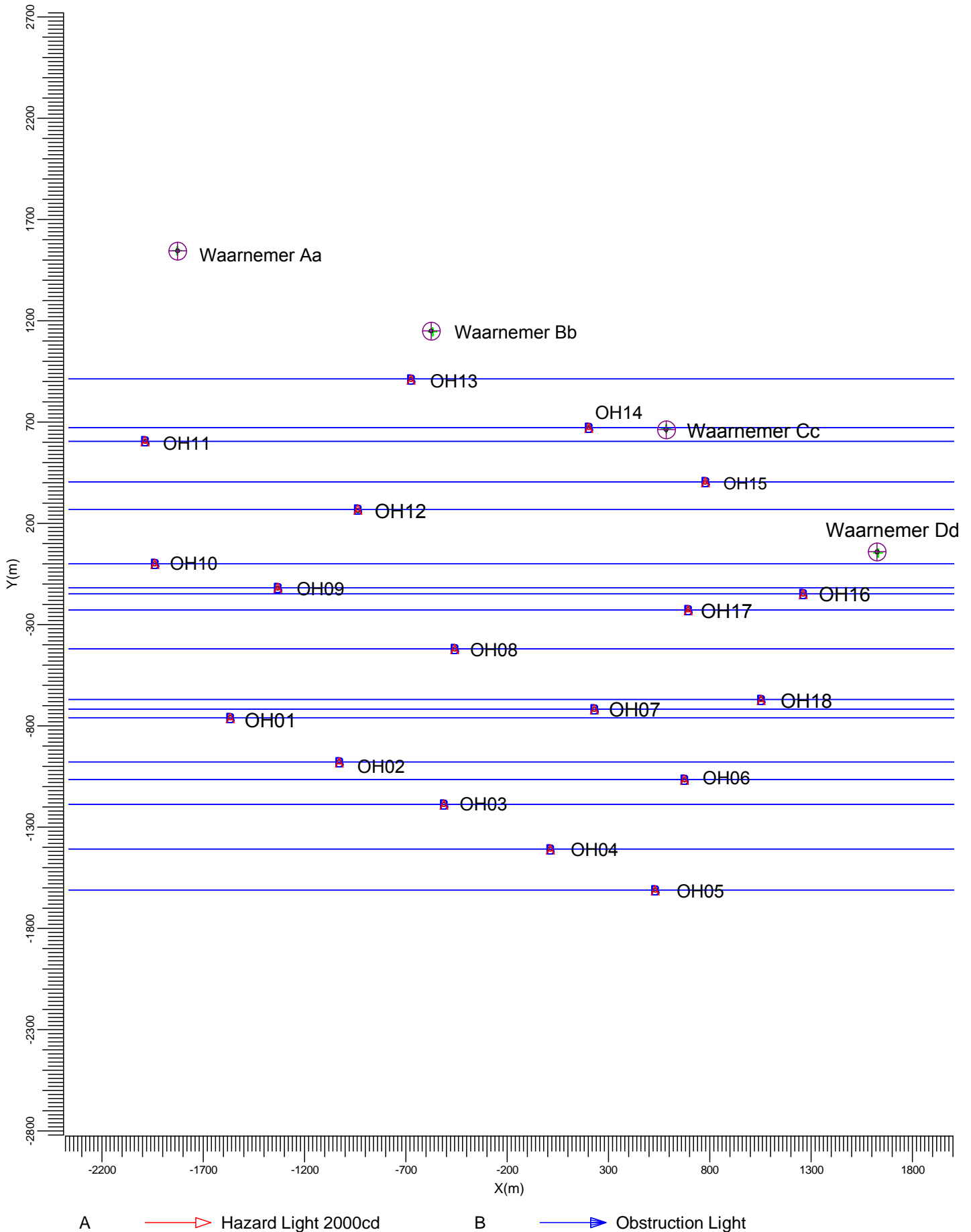
1.1 Overzicht in 3D



A  Hazard Light 2000cd

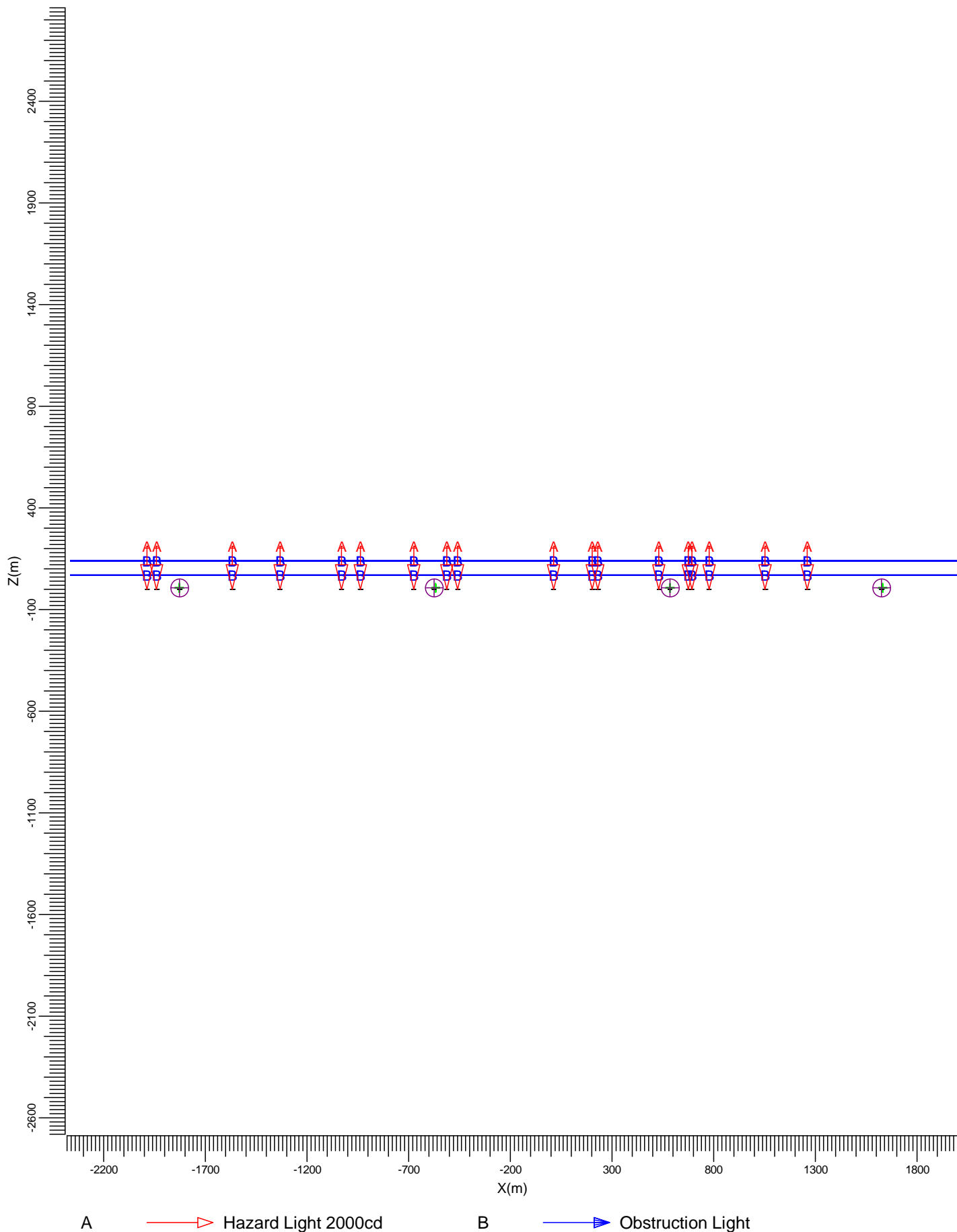
B  Obstruction Light

1.2 Overzicht van boven



Schaal
1:25000

1.3 Overzicht van voor



Schaal
1:25000

2. Samenvatting

2.1 Algemeen

Algemene behoudfactor: 0.82.

2.2 Waarnemers

Code	Waarnemer	Positie [m]		
		X	Y	Z
Aa	Waarnemer 1	-1827.37	1546.67	6.50
Bb	Waarnemer 2	-574.93	1150.11	6.50
Cc	Waarnemer 3	584.90	663.63	6.50
Dd	Waarnemer 4	1626.56	60.15	6.50

2.3 Armatuurtypen

Code	Aantal	Armatuurtype	Aantal x lamptype	Vermogen [W]	Lichtstroom [lm]
A	18	Hazard Light 2000cd	1 * Lamp	1000.0	1 * 1420
B	72	Obstruction Light	1 * Lamp	25.0	1 * 342

Totaal geïnstalleerd vermogen: 19.80 kW

2.4 Berekeningsresultaten

Verlichtingssterkte / luminantie:

Berekening	Type berekening	Eenheid	Gem	Min/gem	Min/max
Verticaal Rekenraster 1	(Vlak-) verlichtingssterkte	lux	0.00	0.99	0.99
Verticaal Rekenraster 2	(Vlak-) verlichtingssterkte	lux	0.00	0.99	0.99
Verticaal Rekenraster 3	(Vlak-) verlichtingssterkte	lux	0.00	0.99	0.98
Verticaal Rekenraster 4	(Vlak-) verlichtingssterkte	lux	0.00	1.00	0.99

Berekeningen lichthinder:

Waarnemercode	Code armatuurtype	Positie			Instelrichting in hoeken			Maximale lichtintensiteit (cd)
		X	Y	Z	Draai	Kantel90	Kantel0	
Aa	A	776.75	406.42	210.00	0.00	0.00	0.00	1641
Bb	A	-512.86	-1186.80	210.00	0.00	0.00	0.00	1641
Cc	A	-1986.77	606.34	210.00	0.00	0.00	0.00	1641
Dd	A	-1939.70	-0.11	210.00	0.00	0.00	0.00	1641

3. Armatuurgegevens

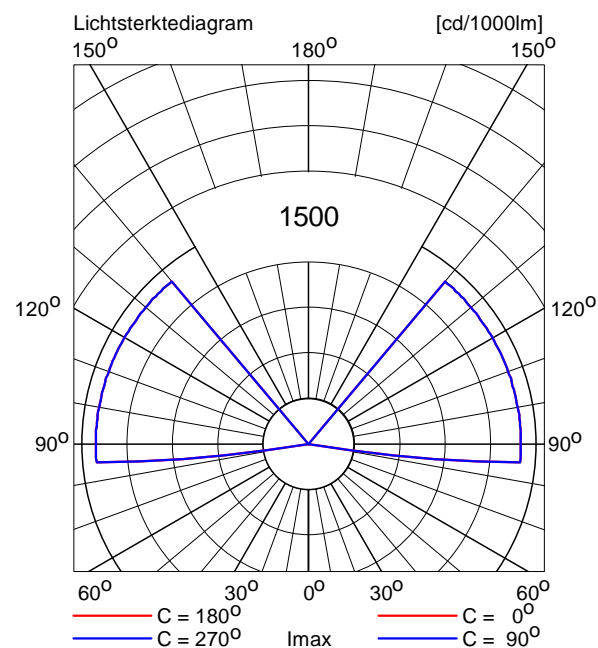
3.1 Armatuurtypen

Hazard Light 2000cd 1xLamp/4000

Armatuurrendement

Omlaag	: 1.19
Omhoog	: 6.75
Totaal	: 7.94
Lichtstroom / lamp	: 1420 lm
Vermogen / armatuur	: 1000.0 W
Meetcode	: 20170511.0

N.B. Deze armatuurgegevens zijn niet afkomstig van het armaturenbestand



Obstruction Light 1xLamp/4000

Armatuurrendement

Omlaag	: 0.12
Omhoog	: 0.92
Totaal	: 1.04
Lichtstroom / lamp	: 342 lm
Vermogen / armatuur	: 25.0 W
Meetcode	: 20170511.0

N.B. Deze armatuurgegevens zijn niet afkomstig van het armaturenbestand

